



DreamLife

PARQUET DUE STRATI



WOODCO

RESPONSABILITÀ ECOLOGICA

ENVIRONMENTAL RESPONSIBILITY
VERANTWORTUNG GEGENÜBER UNSERER UMWELT

QUALITÀ NELLA SCELTA

A QUALITY CHOICE
QUALITÄT

La qualità dei parquet Woodco è frutto di una profonda conoscenza delle essenze e delle caratteristiche specifiche di ognuna, di avanzate tecnologie produttive e di controlli sulle lavorazioni certificate dal marchio di garanzia Woodco.

The quality offered by Woodco parquet flooring stems from our thorough knowledge of each wood type and its specific properties, as well as advanced production technologies and process control certified by the Woodco brand.

Woodco Parkettböden verdanken ihre hervorragende Qualität unserem Wissen über die verschiedenen Holzarten mit ihren besonderen Eigenschaften, dem Einsatz neuester Produktionstechniken und den regelmäßigen Kontrollen aller Produkte, die das Garantiesiegel der Firma Woodco tragen.

SALVAGUARDARE LA NATURA

SAFEGUARDING THE ENVIRONMENT
DIE NATUR SCHÜTZEN

Il marchio **EcoWood** rappresenta l'impegno di Woodco per l'ambiente. La presenza dei marchi **FSC (Forest Stewardship Council)** e **PEFC (Programme for Endorsement of Forest Certification schemes)**, garantiscono che l'approvvigionamento delle materie prime

avvenga nel rispetto delle norme sulla responsabilità ecologica ed ambientale.

The EcoWood brand stands for Woodco's commitment to the environment. The FSC (Forest Stewardship Council) and PEFC (Programme for Endorsement of Forest Certification schemes) brands guarantee that raw materials are sourced in compliance with environmentally-sustainable principles and practices.

Das Gütesiegel EcoWood steht für den Einsatz der Firma Woodco für die Umwelt. Darüber hinaus garantieren die Marken FSC (Forest Stewardship Council) und PEFC (Programme for Endorsement of Forest Certification Schemes), dass die Beschaffung der Rohmaterialien mit den geltenden Umweltschutzbestimmungen in Einklang steht.

GARANZIE

GUARANTEE
GARANTIE

I parquet Woodco sono sinonimo di qualità e resistenza nel tempo. La linea Dreamlife offre la garanzia di 15 anni per un prodotto destinato a durare tutta la vita.

Woodco parquet flooring is synonymous with quality and durability. The Dreamlife range comes with a 15-year guarantee and is built to last a lifetime.

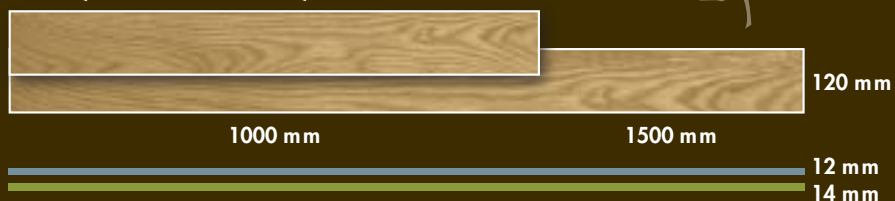
Woodco Parkettböden sind ein Garant für dauerhafte Qualität. Für die Produktlinie Dreamlife gilt ein Garantiezeitraum von 15 Jahren, denn unsere Produkte sind darauf ausgerichtet, Sie ein Leben lang zu begleiten.



DIMENSIONI

DIMENSION
ABMESSUNGEN

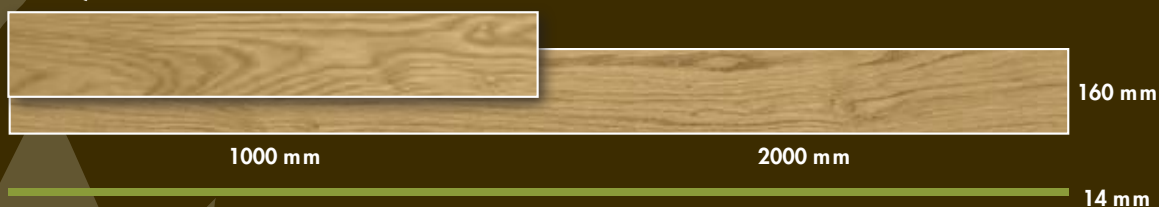
1000/1500x120x12/14 mm



ESSENZE DISPONIBILI
WOOD TYPES AVAILABLE
VERFÜGBARE HOLZARTEN

Rovere/Oak/Eiche - Faggio/Beech/Buche
Doussié - Iroko - Teak - Noce Europeo/Eur. Walnut/Nussbaum Eur.
Wengé - Ciliegio Europeo/Eur. Cherry/Kirsche Eur.

1000/2000x160x14 mm

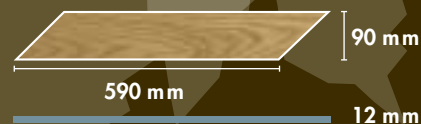


ESSENZE DISPONIBILI
WOOD TYPES AVAILABLE
VERFÜGBARE HOLZARTEN

Rovere/Oak/Eiche
Disponibile in un mese - Available in thirty days - Verfügbar innerhalb eines Monats

SPINA UNGHERESE

590x90x12 mm



ESSENZE DISPONIBILI
WOOD TYPES AVAILABLE
VERFÜGBARE HOLZARTEN

Rovere/Oak/Eiche
Noce Europeo/Eur. Walnut/Nussbaum Eur.

SCELTE

SELECTIONS
AUSWAHL

SELECT

Pavimenti realizzati con materiali di prima scelta, dalle tonalità uniformi, prive di nodi e variazioni cromatiche, per una casa elegante ed esclusiva.

Floors made with prime materials, with even shades of colour and without knots, making your home stylish and exclusive.

Böden aus erstklassigen Materialien mit gleichmäßiger Färbung, ohne Schattierungen und astfrei. Für ein elegantes und exklusives Wohnambiente.

NATUR

Selezione di legni caratterizzati da movimenti cromatici e piccoli nodi, rappresenta la scelta più classica, ideale per ogni ambiente.

This classic selection of wood types is ideal for any environment with its interesting combinations of colours and small knots.

Ausgewählte Hölzer mit Farbspielen und kleinen Astlöchern. Die klassische Wahl, ideal für alle Räume.

RUSTIC

Per donare un tocco rustico alla vostra casa, i legni di questa selezione presentano le venature, le tonalità e i nodi tipici del legno. La scelta Rustic è perfetta per chi desidera un pavimento che rispecchi la naturalità del parquet.

The grain, shades of colour and knots make this selection ideal to add that special rustic touch to your home. Rustic is the perfect choice for those who want a wood floor that reveals all its natural qualities.

Sie wollen Ihrem Zuhause eine rustikale Note verleihen? Die Hölzer dieser Serie haben dazu die typischen Maserungen, Farben und Astlöcher. Rustic ist perfekt für all jene, die sich mit Ihrem Parkett ein Stück Natur nach Hause holen wollen.

Per motivi tecnici di stampa i colori possono differire da come il prodotto appare realmente.
Owing to technical reasons involved in printing processes, some colours may differ from those of the actual products.
Aus technischen Gründen können die Farben auf dem Druck von den Farben des Produkts abweichen.

DreamLife
PARQUET DUE STRATI

ROVERE

1000 / 1500 x 120 x 12 / 14 mm
1000 / 2000 x 160 x 14 mm

ROVERE SELECT
LEVIGATO
VERNICE SATINATA



OAK SELECT
SANDED
SATIN LACQUER

EICHE SELECT
GESCHLIFFEN
VERSIEGELT

ROVERE

ROVERE NATUR
LEVIGATO
VERNICE OPACA



OAK NATUR
SANDED
MATT LACQUER

EICHENATUR
GESCHLIFFEN
MATT VERSIEGELT

ROVERE

ROVERE NATUR
LEVIGATO
VERNICE SATINATA



OAK NATUR
SANDED
SATIN LACQUER

EICHE NATUR
GESCHLIFFEN
VERSIEGELT

ROVERE





Arreda con gusto il mio locale...

Dreamlife decorates any interior...

Geschmack für mein Lokal...

Per motivi tecnici di stampa i colori possono differire da come il prodotto appare realmente.
Owing to technical reasons involved in printing processes, some colours may differ from those of the actual products.
Aus technischen Gründen können die Farben auf dem Druck von den Farben des Produkts abweichen.

DreamLife
PARQUET DUE STRATI

ROVERE - ROVERE FUMÉ

1000 / 1500 x 120 x 12 / 14 mm
1000 / 2000 x 160 x 14 mm

ROVERE NATUR
SPAZZOLATO
VERNICE OPACA



OAK NATUR
BRUSHED
MATT LACQUER

EICHE NATUR
GEBÜRSTET
MATT VERSIEGELT

ROVERE FUMÉ NATUR
LEVIGATO
VERNICE SATINATA



OAK SMOKED NATUR
SANDED
SATIN LACQUER

EICHE GERÄUCHERT NATUR
GESCHLIFFEN
VERSIEGELT

ROVERE FUMÉ



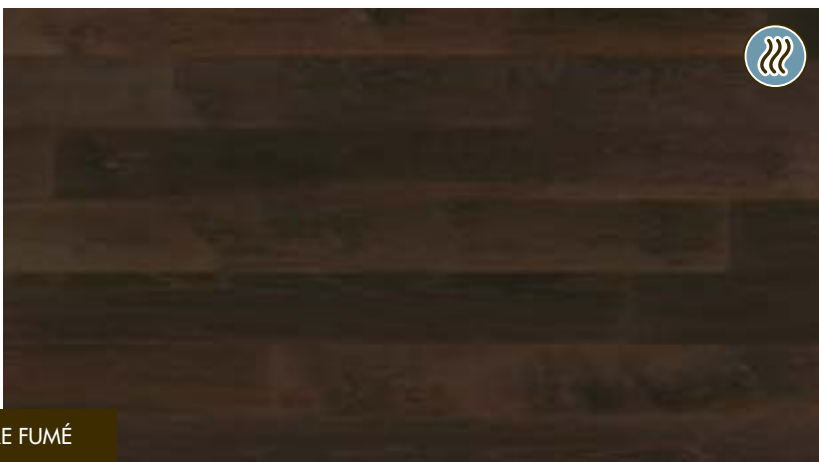
ROVERE FUMÉ NATUR
LEVIGATO
OLIO NATURALE



OAK SMOKED NATUR
SANDED
NATURAL OIL

EICHE GERÄUCHERT NATUR
GESCHLIFFEN
NATURÖL

ROVERE FUMÉ



ROVERE





Il trattamento termico della lamella conferisce un colore bruno e una maggiore stabilità alla tavola.

Thermal treatment of the layer that is subject to wear adds a darker shade of colour to the strip, while also increasing stability.

Die Wärmebehandlung verleiht der Laufschrift des Parketts eine bräunlichere Färbung und der gesamten Diele höhere Stabilität.

ROVERE FUMÉ NATUR
 SPAZZOLATO
 VERNICE OPACA



OAK SMOKED NATUR
 BRUSHED
 MATT LACQUER

EICHE GERÄUCHERT NATUR
 GEBÜRSTET
 MATT VERSIEGELT

ROVERE FUMÉ



...e rende accogliente la mia casa.

...making my home cosy.

...und Gemütlichkeit für mein Zuhause.



Per motivi tecnici di stampa i colori possono differire da come il prodotto appare realmente.
Owing to technical reasons involved in printing processes, some colours may differ from those of the actual products.
Aus technischen Gründen können die Farben auf dem Druck von den Farben des Produkts abweichen.

DreamLife
PARQUET DUE STRATI

ROVERE

1000 / 1500 x 120 x 12 / 14 mm
1000 / 2000 x 160 x 14 mm

ROVERE NATUR
LEVIGATO
OLIO NATURALE



OAK NATUR
SANDED
NATURAL OIL

EICHE NATUR
GESCHLIFFEN
NATURÖL

ROVERE

ROVERE NATUR
SPAZZOLATO
OLIO NATURALE



OAK NATUR
BRUSHED
NATURAL OIL

EICHE NATUR
GEBÜRSTET
NATURÖL

ROVERE

ROVERE ROYAL
LEVIGATO
OLIO NATURALE



OAK ROYAL
SANDED
NATURAL OIL

EICHE ROYAL
GESCHLIFFEN
NATURÖL

ROVERE





Mette in risalto l'arredamento e il mio stile...

It enhances the decor and my style...

Unterstreicht meine Möbel und meinen Geschmack...

Per motivi tecnici di stampa i colori possono differire da come il prodotto appare realmente.
Owing to technical reasons involved in printing processes, some colours may differ from those of the actual products.
Aus technischen Gründen können die Farben auf dem Druck von den Farben des Produkts abweichen.

DreamLife
PARQUET DUE STRATI

ROVERE

1000 / 1500 x 120 x 12 / 14 mm
1000 / 2000 x 160 x 14 mm

ROVERE
CONTINENTAL
SPAZZOLATO
OLIO NATURALE



OAK CONTINENTAL
BRUSHED
NATURAL OIL

EICHE CONTINENTAL
GEBÜRSTET
NATURÖL

ROVERE DIAMANT
SPAZZOLATO
OLIO NATURALE



OAK DIAMANT
BRUSHED
NATURAL OIL

EICHE DIAMANT
GEBÜRSTET
NATURÖL

ROVERE



ROVERE





...con legni di carattere.

...with wood full of character.

...mit Hölzern, die Persönlichkeit haben.

ROVERE COCOON
SPAZZOLATO
OLIO NATURALE



OAK COCOON
BRUSHED
NATURAL OIL

EICHE COCOON
GEBÜRSTET
NATURÖL

ROVERE

POSA ALTERNATA - Spessore 14 mm - Larghezza 120 e 160 mm / ALTERNATE LAYING - Thickness 14 mm - Width 120 and 160 mm / VERSETZTE VERLEGUNG - Stärke 14 mm - Breite 120 und 160 mm

Per motivi tecnici di stampa i colori possono differire da come il prodotto appare realmente.
Owing to technical reasons involved in printing processes, some colours may differ from those of the actual products.
Aus technischen Gründen können die Farben auf dem Druck von den Farben des Produkts abweichen.

DreamLife
PARQUET DUE STRATI

ROVERE

1000 / 1500 x 120 x 12 / 14 mm
1000 / 2000 x 160 x 14 mm

ROVERE LEMURIA
SPAZZOLATO
OLIO NATURALE



OAK LEMURIA
BRUSHED
NATURAL OIL

EICHE LEMURIA
GEBÜRSTET
NATURÖL

ROVERE EMPIRE
LEVIGATO
OLIO NATURALE



OAK EMPIRE
SANDED
NATURAL OIL

EICHE EMPIRE
GESCHLIFFEN
NATURÖL

ROVERE



ROVERE



DreamLife
PARQUET DUE STRATI

ROVERE

1000 / 1500 x 120 x 12 / 14 mm
1000 / 2000 x 160 x 14 mm



ROVERE PACIFIC
SPAZZOLATO
OLIO NATURALE

OAK PACIFIC
BRUSHED
NATURAL OIL

EICHE PACIFIC
GEBÜRSTET
NATURÖL

ROVERE LABRIZ
SPAZZOLATO
OLIO NATURALE



OAK LABRIZ
BRUSHED
NATURAL OIL

EICHE LABRIZ
GEBÜRSTET
NATURÖL

ROVERE



ROVERE

Per motivi tecnici di stampa i colori possono differire da come il prodotto appare realmente.
Owing to technical reasons involved in printing processes, some colours may differ from those of the actual products.
Aus technischen Gründen können die Farben auf dem Druck von den Farben des Produkts abweichen.

DreamLife
PARQUET DUE STRATI

ROVERE

1000 / 1500 x 120 x 12 / 14 mm
1000 / 2000 x 160 x 14 mm

ROVERE SHANGRI
SPAZZOLATO
VERNICE OPACA



OAK SHANGRI
BRUSHED
MATT LACQUER

EICHE SHANGRI
GEBÜRSTET
MATT VERSIEGELT

ROVERE MIRAGE
SPAZZOLATO
VERNICE OPACA



OAK MIRAGE
BRUSHED
MATT LACQUER

EICHE MIRAGE
GEBÜRSTET
MATT VERSIEGELT

ROVERE



ROVERE

ROVERE

1000/1500x120x12/14 mm
1000/2000x160x14 mm

ROVERE BANYAN
SPAZZOLATO
VERNICE OPACA



OAK BANYAN
BRUSHED
MATT LACQUER

EICHE BANYAN
GEBÜRSTET
MATT VERSIEGELT

ROVERE MERIDIEN
SPAZZOLATO
VERNICE OPACA



OAK MERIDIEN
BRUSHED
MATT LACQUER

EICHE MERIDIEN
GEBÜRSTET
MATT VERSIEGELT

ROVERE



ROVERE



Per motivi tecnici di stampa i colori possono differire da come il prodotto appare realmente.
Owing to technical reasons involved in printing processes, some colours may differ from those of the actual products.
Aus technischen Gründen können die Farben auf dem Druck von den Farben des Produkts abweichen.

DreamLife
PARQUET DUE STRATI

ROVERE

1000 / 1500 x 120 x 12 / 14 mm
1000 / 2000 x 160 x 14 mm

ROVERE CORAL
LEVIGATO
VERNICE OPACA



OAK CORAL
SANDED
MATT LACQUER

EICHE CORAL
GESCHLIFFEN
MATT VERSIEGELT

ROVERE

ROVERE CROWNE
SPAZZOLATO
VERNICE OPACA



OAK CROWNE
BRUSHED
MATT LACQUER

EICHE CROWNE
GEBÜRSTET
MATT VERSIEGELT

ROVERE

ROVERE RESIDENCE
SPAZZOLATO
VERNICE OPACA



OAK RESIDENCE
BRUSHED
MATT LACQUER

EICHE RESIDENCE
GEBÜRSTET
MATT VERSIEGELT

ROVERE





Un parquet esclusivo...

An exclusive parquet floor...

Ein exklusives Parkett...

Per motivi tecnici di stampa i colori possono differire da come il prodotto appare realmente.
Owing to technical reasons involved in printing processes, some colours may differ from those of the actual products.
Aus technischen Gründen können die Farben auf dem Druck von den Farben des Produkts abweichen.

DreamLife
PARQUET DUE STRATI

ROVERE

1000 / 1500 x 120 x 12 / 14 mm
1000 / 2000 x 160 x 14 mm

ROVERE BEST
SPAZZOLATO
VERNICE OPACA



OAK BEST
BRUSHED
MATT LACQUER

EICHE BEST
GEBÜRSTET
MATT VERSIEGELT

ROVERE SUITES
SPAZZOLATO
VERNICE OPACA



OAK SUITES
BRUSHED
MATT LACQUER

EICHE SUITES
GEBÜRSTET
MATT VERSIEGELT

ROVERE

ROVERE



DreamLife
PARQUET DUE STRATI

ROVERE

1000 / 1500 x 120 x 12 / 14 mm
1000 / 2000 x 160 x 14 mm

ROVERE MEDINAH
SPAZZOLATO
VERNICE OPACA



OAK MEDINAH
BRUSHED
MATT LACQUER

EICHE MEDINAH
GEBÜRSTET
MATT VERSIEGELT

ROVERE TOP
SPAZZOLATO
OLIO NATURALE



OAK TOP
BRUSHED
NATURAL OIL

EICHE TOP
GEBÜRSTET
NATURÖL

ROVERE

ROVERE BEAU RIVAGE
SPAZZOLATO
VERNICE OPACA



OAK BEAU RIVAGE
BRUSHED
MATT LACQUER

EICHE BEAU RIVAGE
GEBÜRSTET
MATT VERSIEGELT

ROVERE

ROVERE



Per motivi tecnici di stampa i colori possono differire da come il prodotto appare realmente.
Owing to technical reasons involved in printing processes, some colours may differ from those of the actual products.
Aus technischen Gründen können die Farben auf dem Druck von den Farben des Produkts abweichen.

DreamLife
PARQUET DUE STRATI

ROVERE

1000 / 1500 x 120 x 12 / 14 mm
1000 / 2000 x 160 x 14 mm

ROVERE RESERVE
SPAZZOLATO
VERNICE OPACA



OAK RESERVE
BRUSHED
MATT LACQUER

EICHE RESERVE
GEBÜRSTET
MATT VERSIEGELT

ROVERE

ROVERE SHANTI
SPAZZOLATO
VERNICE OPACA



OAK SHANTI
BRUSHED
MATT LACQUER

EICHE SHANTI
GEBÜRSTET
MATT VERSIEGELT

ROVERE

ROVERE FAIRMONT
SPAZZOLATO
VERNICE OPACA



OAK FAIRMONT
BRUSHED
MATT LACQUER

EICHE FAIRMONT
GEBÜRSTET
MATT VERSIEGELT

ROVERE





...per la tua casa da sogno.

...for your dream home.

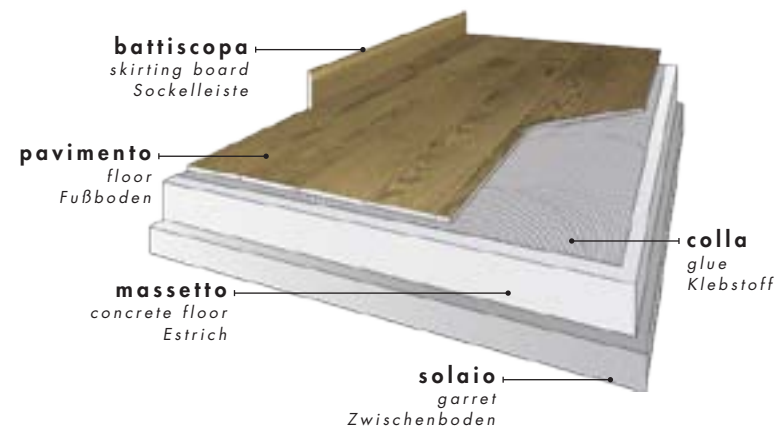
...für das Zuhause Ihrer Träume.

CARATTERISTICHE TECNICHE

TECHNICAL FEATURES
TECHNISCHE DATEN

SISTEMA DI POSA

FITTING SYSTEM
VERLEGEN



DUE STRATI INCOLLATI

TWO GLUED PLIES
ZWEI VERKLEBTE SCHICHTEN

Lo strato superiore è costituito da legno nobile dello spessore di 4 mm in varie essenze, lavorato con diverse finiture di superficie. Lo strato inferiore è composto da un pannello in multistrato di betulla.

The upper layer is made of prime-grade wood measuring 4 mm in thickness. Available in several wood types and finishes. The lower layer is made from multi-ply birch.

Die oberste Schicht besteht aus 4 mm dickem Vollholz. Dabei kommen verschiedene Holzarten und Oberflächenbearbeitungen zum Einsatz.

Die Trägerschicht ist eine Mehrschichtplatte aus Birkenholz.

POSA INCOLLATA

GLUEDOWN FITTING
VERKLEBEN

Il parquet può essere posato su sottofondi cementizi, anidride, pannelli in fibra legnosa e pavimenti in ceramica. La posa deve avvenire su superfici piane, asciutte e prive di infiltrazioni di umidità. La flessibilità delle doghe e la precisione degli incastri garantisce una posa semplice e veloce. Dreamlife dev'essere incollato sull'intera superficie. È idoneo alla posa su sottofondi con sistemi di riscaldamento a pavimento.

Parquet can be fitted on concrete, anhydrite screeds, fibrous wood panels and floor tiles. Surfaces should be flat, dry and without moisture infiltrations. Installation is quick and easy, thanks to the flexible strips, as well as the tongues and grooves cut to precision. Dreamlife products should be glued to the entire surface. These products are also suitable for installation on floors with embedded heating systems.

Ihr Parkettboden kann auf verschiedenen Untergründen verlegt werden: Zement, Anhydritestrich, Sperrholzplatten oder Keramik. Der Untergrund, auf dem Ihr Parkett verlegt wird, muss gerade, trocken und frei von Feuchtigkeitseinflüssen sein. Die Flexibilität der Dielen und die Präzision der Dielenverbindungen sorgen für ein schnelles und einfaches Verlegen. Dreamlife muss vollständig verklebt werden. Die Serie eignet sich optimal für die Verlegung auf Fußbodenheizungen.

SCHEMI DI POSA

INSTALLATION PATTERNS
VERLEGEMUSTER

Seleziona lo schema di posa che più si adatta al tuo stile e alla tua casa; accostando in modo diverso i listelli è possibile ottenere diversi disegni e geometrie in base alla lunghezza, alle tonalità e all'effetto che si desidera ottenere.

La spina ungherese può essere abbinata solamente al listone da 12 mm.

Select the pattern that suits your style and home; use a combination of different planks to create a variety of designs based upon the effect you wish to achieve.
Hungarian herringbone can be combined with the 12 mm plank only.

Wählen Sie das Muster, das am besten zu Ihrem Stil und zu Ihrem Zuhause passt. Durch eine unterschiedliche Anordnung der Parkettstäbe und je nach Länge und Farbe der Stäbe erreicht man verschiedene Muster, Formen und Effekte.

Das ungarische Fischgrätmuster kann nur mit 12-mm-Leisten kombiniert werden.



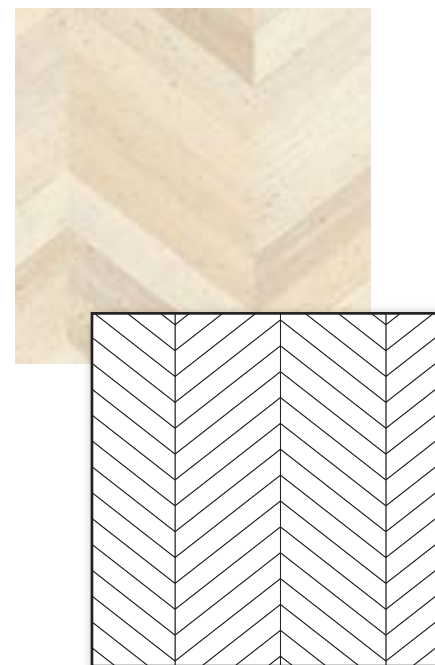
TOLDA DI NAVE

Strip parquet
Schiffsboden



TOLDA DI NAVE

(con due misure)
Strip parquet (with two sizes)
Schiffsboden (In zwei Abmessungen)



SPINA UNGHERESE

Hungarian herringbone
Ungarisches Fischgrätmuster

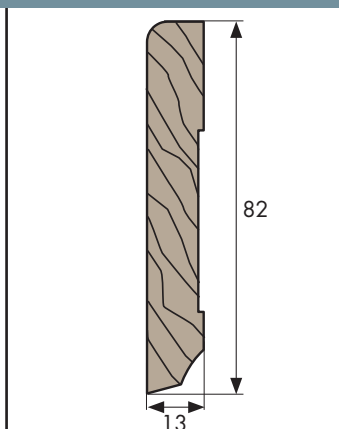


SPINA E LISTONCINO

Herringbone and strip
Fischgrätmuster mit Längsfries

ACCESSORI

ACCESSORIES
ZUBEHÖR

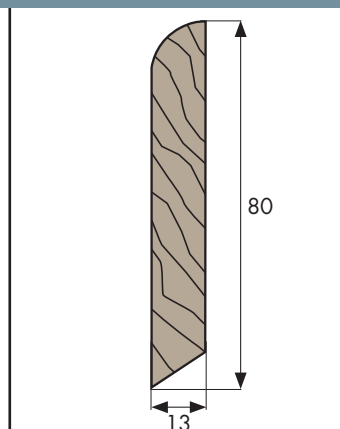


**BATTISCOPIA
82 X 13**
SKIRTING BOARD
SOCKELLEISTE

- Altezza: 82 mm
- Spessore: 13 mm
- Grande varietà di essenze

- Height: 82 mm
- Thickness: 13 mm
- Wide range of wood types

- Höhe: 82 mm
- Stärke: 13 mm
- Große Auswahl an Holzarten

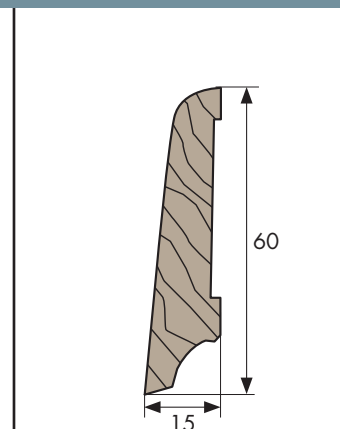


**BATTISCOPIA
80 X 13***
SKIRTING BOARD
SOCKELLEISTE

- Altezza: 80 mm
- Spessore: 13 mm
- Grande varietà di essenze

- Height: 80 mm
- Thickness: 13 mm
- Wide range of wood types

- Höhe: 80 mm
- Stärke: 13 mm
- Große Auswahl an Holzarten

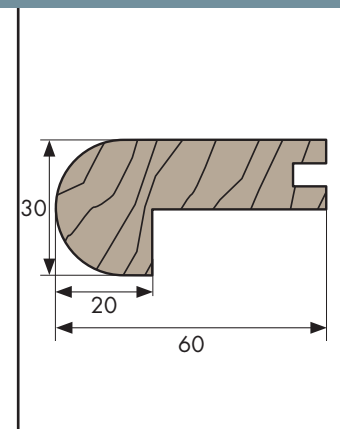


**BATTISCOPIA
KS60**
SKIRTING BOARD
SOCKELLEISTE

- Altezza: 60 mm
- Spessore: 15 mm
- Grande varietà di essenze

- Height: 60 mm
- Thickness: 15 mm
- Wide range of wood types

- Höhe: 60 mm
- Stärke: 15 mm
- Große Auswahl an Holzarten

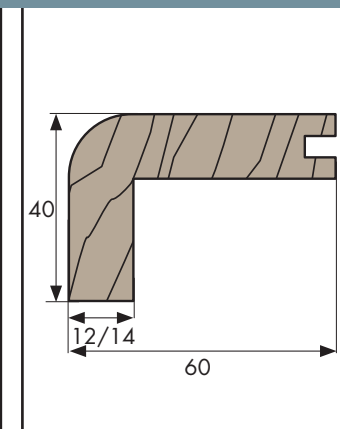


**PROFILO PER
SCALE STONDATE**
60 X 30
STAIR PROFILE - ROUNDED
TREPPENKANTE ABGERUNDET

- Larghezza: 60 mm
- Altezza: 30 mm
- Spessore: 12/14 mm

- Width: 60 mm
- Height: 30 mm
- Thickness: 12/14 mm

- Breite: 60 mm
- Höhe: 30 mm
- Stärke: 12/14 mm



**PROFILO PER
SCALE AD ANGOLO**
60 X 40
STAIR PROFILE - SQUARE
TREPPENKANTE ECKIG

- Larghezza: 60 mm
- Altezza: 40 mm
- Spessore: 12/14 mm

- Width: 60 mm
- Height: 40 mm
- Thickness: 12/14 mm

- Breite: 60 mm
- Höhe: 40 mm
- Stärke: 12/14 mm

CURA E MANUTENZIONE

TREATMENTS AND MAINTENANCE
PFLEGE UND WARTUNG

CONDIZIONI AMBIENTALI

MAINTENANCE - UMWELTEINFLÜSSE

Il legno è un materiale vivo che conserva nel tempo le sue caratteristiche igroscopiche assorbendo e rilasciando umidità con il variare delle condizioni ambientali. Si consiglia di mantenere una temperatura ambientale tra i 15° e i 20°C ed un tasso di umidità del 45-60%.

Wood is a living material that retains its hygroscopic features over time by absorbing and releasing moisture as environmental conditions change. Temperatures should range between 15°C and 20°C, while moisture should be 45-60%.

Holz ist ein hygroskopisches Material, das heißt, dass es je nach Umgebung Feuchtigkeit aufnimmt oder abgibt. Es wird empfohlen, eine Raumtemperatur von 15 bis 20°C und eine Luftfeuchtigkeit von 45 bis 60% beizubehalten.

PULIZIA

CLEANING - REINIGUNG

Per conservare in maniera ottimale il parquet Dreamlife nel tempo è necessario utilizzare esclusivamente l'aspirapolvere e un panno umido e ben strizzato. Per una manutenzione straordinaria consulta i dettagli della scheda prodotto.

In order to preserve the beauty of your Dreamlife wood floor, simply use a vacuum cleaner and a well-rung soft cloth. For special cleaning, refer to the technical information sheet.

Um Ihren Parkettboden Dreamlife bestmöglich zu pflegen, sollten zur Reinigung ausschließlich der Staubsauger und ein gut ausgewrungenes feuchtes Tuch eingesetzt werden. Für die spezielle Reinigung konsultieren Sie bitte das technische Datenblatt.

OSSIDAZIONI E DUREZZA

OXIDATION AND HARDNESS
OXIDATION UND HÄRTEGRAD DES HOLZES

		ROVERE
		ROVERE FUMÉ
		FAGGIO
		IROKO
		DOUSSIÉ
		TEAK
		WENGÉ
		CILIEGIO EUROPEO
		NOCE EUROPEO
		OSSIDAZIONE OXIDATION OXIDATION

DUREZZA DEL LEGNO - WOOD HARDNESS - HÄRTEGRAD DES HOLZES			
ESSENZA - WOOD - HOLZART	BASSA - LOW - NIEDRIG	MEDIA - MEDIUM - MITTEL	ELEVATA - HIGH - HOCH
ROVERE			
ROVERE FUMÉ			
FAGGIO			
IROKO			
DOUSSIÉ			
TEAK			
WENGÉ			
CILIEGIO EUROPEO			
NOCE EUROPEO			

GRIGLIA RIASSUNTIVA

PRODUCT OVERVIEW
ZUSAMMENFASSUNG

ROVERE 1000/1500x120x12/14 mm • 1000/2000x160x14 mm

ARTICOLO	CLASSE EN	SCELTA	SUPERFICIE	FINITURA	COLORE	BISELLATURA	STRATO USURA
ROVERE	○	SELECT	LEVIGATA	VERNICE SATINATA	NO	NO	4 mm
ROVERE	○	NATUR	LEVIGATA	VERNICE SATINATA	NO	NO	4 mm
ROVERE	○	NATUR	LEVIGATA	VERNICE OPACA	NO	NO	4 mm
ROVERE	○	NATUR	SPAZZOLATA	VERNICE OPACA	NO	SI	4 mm
ROVERE FUMÉ	○	NATUR	LEVIGATA	VERNICE SATINATA	NO	NO	4 mm
ROVERE FUMÉ	○	NATUR	SPAZZOLATA	VERNICE OPACA	NO	SI	4 mm
ROVERE FUMÉ	○	NATUR	LEVIGATA	OLIO NATURALE	NO	SI	4 mm
ROVERE	○	NATUR	LEVIGATA	OLIO NATURALE	NO	SI	4 mm
ROVERE	○	NATUR	SPAZZOLATA	OLIO NATURALE	NO	SI	4 mm
ROVERE ROYAL	○	SELECT	LEVIGATA	OLIO NATURALE	SI	SI	4 mm
ROVERE CONTINENTAL	□	RUSTIC	SPAZZOLATA	OLIO NATURALE	SI	SI	4 mm
ROVERE DIAMANT	□	RUSTIC	SPAZZOLATA	OLIO NATURALE	SI	SI	4 mm
ROVERE COCOON	□	RUSTIC	SPAZZOLATA	OLIO NATURALE	SI	SI	4 mm
ROVERE EMPIRE	○	NATUR	LEVIGATA	OLIO NATURALE	SI	SI	4 mm
ROVERE LEMURIA	○	NATUR	SPAZZOLATA	OLIO NATURALE	SI	SI	4 mm
ROVERE PACIFIC	○	NATUR	SPAZZOLATA	OLIO NATURALE	SI	SI	4 mm
ROVERE LABRIZ	○	NATUR	SPAZZOLATA	OLIO NATURALE	SI	SI	4 mm
ROVERE SHANGRI	○	NATUR	SPAZZOLATA	VERNICE OPACA	SI	SI	4 mm
ROVERE MIRAGE	○	NATUR	SPAZZOLATA	VERNICE OPACA	SI	SI	4 mm
ROVERE BANYAN	○	NATUR	SPAZZOLATA	VERNICE OPACA	SI	SI	4 mm

* Tutti i prodotti Dreamlife rispondono ai requisiti dettati dalla normativa europea sulla marcatura CE relativa ai pavimenti in legno. I prodotti verniciati rientrano nella classe di reazione al fuoco Cfl-s1.

* All Dreamlife products are compliant with CE regulations concerning wood floors. Lacquered products are ranked class Cfl-s1.

* Die gesamte Dreamlife-Produktpalette entspricht den Richtlinien der EU für die CE-Kennzeichnung von Holzböden. Die lackierten Produkte entsprechen der Brandklasse Cfl-s1.

GRIGLIA RIASSUNTIVA

PRODUCT OVERVIEW
ZUSAMMENFASSUNG

ROVERE 1000/1500x120x12/14 mm • 1000/2000x160x14 mm

ARTICOLO	CLASSE EN	SCelta	SUPERFICIE	FINITURA	COLORE	BISELLATURA	STRATO USURA
ROVERE MERIDIEN	○	NATUR	SPAZZOLATA	VERNICE OPACA	SI	SI	4 mm
ROVERE RESERVE	○	NATUR	SPAZZOLATA	VERNICE OPACA	SI	SI	4 mm
ROVERE CORAL	○	SELECT	LEVIGATA	VERNICE OPACA	SI	NO	4 mm
ROVERE CROWNE	○	NATUR	SPAZZOLATA	VERNICE OPACA	SI	SI	4 mm
ROVERE RESIDENCE	○	NATUR	SPAZZOLATA	VERNICE OPACA	SI	SI	4 mm
ROVERE SHANTI	○	NATUR	SPAZZOLATA	VERNICE OPACA	SI	SI	4 mm
ROVERE FAIRMONT	○	NATUR	SPAZZOLATA	VERNICE OPACA	SI	SI	4 mm
ROVERE BEST	○	NATUR	SPAZZOLATA	VERNICE OPACA	SI	SI	4 mm
ROVERE SUITES	○	NATUR	SPAZZOLATA	VERNICE OPACA	SI	SI	4 mm
ROVERE BEAU RIVAGE	○	NATUR	SPAZZOLATA	VERNICE OPACA	SI	SI	4 mm
ROVERE TOP	□	RUSTIC	SPAZZOLATA	OLIO NATURALE	SI	SI	4 mm
ROVERE MEDINAH	○	NATUR	SPAZZOLATA	VERNICE OPACA	SI	SI	4 mm

ESSENZE 1000/1500x120x12/14 mm

ARTICOLO	CLASSE EN	SCelta	SUPERFICIE	FINITURA	COLORE	BISELLATURA	STRATO USURA
FAGGIO	○	NATUR	LEVIGATA	VERNICE SATINATA	NO	NO	4 mm
DOUSSIÉ	○	NATUR	LEVIGATA	VERNICE SATINATA	NO	NO	4 mm
DOUSSIÉ	○	NATUR	SPAZZOLATA	VERNICE OPACA	NO	NO	4 mm
DOUSSIÉ	○	NATUR	LEVIGATA	OLIO NATURALE	NO	NO	4 mm
IROKO	○	NATUR	LEVIGATA	VERNICE SATINATA	NO	NO	4 mm
IROKO	○	NATUR	SPAZZOLATA	VERNICE OPACA	NO	NO	4 mm
IROKO	○	NATUR	LEVIGATA	OLIO NATURALE	NO	NO	4 mm

GRIGLIA RIASSUNTIVA

PRODUCT OVERVIEW
ZUSAMMENFASSUNG

ESSENZE 1000/1500x120x12/14 mm

ARTICOLO	CLASSE EN	SCELTA	SUPERFICIE	FINITURA	COLORE	BISELLATURA	STRATO USURA
TEAK	△	NATUR	LEVIGATA	VERNICE SATINATA	NO	NO	4 mm
TEAK	△	NATUR	SPAZZOLATA	VERNICE OPACA	NO	NO	4 mm
TEAK	△	NATUR	LEVIGATA	OLIO NATURALE	NO	NO	4 mm
NOCE EUROPEO	△	NATUR	LEVIGATA	VERNICE SATINATA	NO	NO	4 mm
NOCE EUROPEO	△	NATUR	LEVIGATA	OLIO NATURALE	NO	NO	4 mm
WENGÉ	○	NATUR	LEVIGATA	VERNICE SATINATA	NO	NO	4 mm
WENGÉ	○	NATUR	LEVIGATA	OLIO NATURALE	NO	NO	4 mm
CILIEGIO EUROPEO	○	NATUR	LEVIGATA	VERNICE SATINATA	NO	NO	4 mm
CILIEGIO EUROPEO	○	NATUR	LEVIGATA	OLIO NATURALE	NO	NO	4 mm

SPINA UNGHERESE 590x90x12 mm

ARTICOLO	CLASSE EN	SCELTA	SUPERFICIE	FINITURA	COLORE	BISELLATURA	STRATO USURA
ROVERE	○	NATUR	SPAZZOLATA	VERNICE OPACA	NO	SI 4	4 mm
ROVERE DECAPÉ	○	NATUR	SPAZZOLATA	VERNICE OPACA	SI	SI 4	4 mm
ROVERE GREY	○	NATUR	SPAZZOLATA	VERNICE OPACA	SI	SI 4	4 mm
ROVERE BROWN	○	NATUR	SPAZZOLATA	VERNICE OPACA	SI	SI 4	4 mm
ROVERE BLACK	○	NATUR	SPAZZOLATA	VERNICE OPACA	SI	SI 4	4 mm
NOCE EUROPEO	○	NATUR	LEVIGATA	VERNICE OPACA	NO	SI 4	4 mm
ROVERE BIANCO	△	NATUR	TARLATA/LEVIGATA	VERNICE SATINATA	SI	SI 4	4 mm
ROVERE BIONDO	△	NATUR	TARLATA/LEVIGATA	VERNICE SATINATA	SI	SI 4	4 mm
ROVERE MORO	△	NATUR	TARLATA/LEVIGATA	VERNICE SATINATA	SI	SI 4	4 mm

* Tutti i prodotti Dreamlife rispondono ai requisiti dettati dalla normativa europea sulla marcatura CE relativa ai pavimenti in legno. I prodotti verniciati rientrano nella classe di reazione al fuoco Cfl-s1.

* All Dreamlife products are compliant with CE regulations concerning wood floors. Lacquered products are ranked class Cfl-s1.

* Die gesamte Dreamlife-Produktpalette entspricht den Richtlinien der EU für die CE-Kennzeichnung von Holzböden. Die lackierten Produkte entsprechen der Brandklasse Cfl-s1.



Via Antonio Detassis, 17 ■ 38121 Trento - Italia
tel. +39 0461.822744 ■ fax +39 0461.825370
info@woodco.it ■ www.woodco.it



The mark of responsible forestry
ICILA-COC-000299
© 1996 Forest Stewardship Council A.C.



18-31-148