



DreamLife

PARQUET DUE STRATI



**WOODCO**

# RESPONSABILITÀ ECOLOGICA

ENVIRONMENTAL RESPONSIBILITY  
VERANTWORTUNG GEGENÜBER UNSERER UMWELT

## QUALITÀ NELLA SCELTA

A QUALITY CHOICE  
QUALITÄT

La qualità dei parquet Woodco è frutto di una profonda conoscenza delle essenze e delle caratteristiche specifiche di ognuna, di avanzate tecnologie produttive e di controlli sulle lavorazioni certificate dal marchio di garanzia Woodco.

*The quality offered by Woodco parquet flooring stems from our thorough knowledge of each wood type and its specific properties, as well as advanced production technologies and process control certified by the Woodco brand.*

*Woodco Parkettböden verdanken ihre hervorragende Qualität unserem Wissen über die verschiedenen Holzarten mit ihren besonderen Eigenschaften, dem Einsatz neuester Produktionstechniken und den regelmäßigen Kontrollen aller Produkte, die das Garantiesiegel der Firma Woodco tragen.*

## SALVAGUARDARE LA NATURA

SAFEGUARDING THE ENVIRONMENT  
DIE NATUR SCHÜTZEN

Il marchio **EcoWood** rappresenta l'impegno di Woodco per l'ambiente. La presenza dei marchi **FSC (Forest Stewardship Council)** e **PEFC (Programme for Endorsement of Forest Certification schemes)**, garantiscono che l'approvvigionamento delle materie prime

avvenga nel rispetto delle norme sulla responsabilità ecologica ed ambientale.

*The EcoWood brand stands for Woodco's commitment to the environment. The FSC (Forest Stewardship Council) and PEFC (Programme for Endorsement of Forest Certification schemes) brands guarantee that raw materials are sourced in compliance with environmentally-sustainable principles and practices.*

*Das Gütesiegel EcoWood steht für den Einsatz der Firma Woodco für die Umwelt. Darüber hinaus garantieren die Marken FSC (Forest Stewardship Council) und PEFC (Programme for Endorsement of Forest Certification Schemes), dass die Beschaffung der Rohmaterialien mit den geltenden Umweltschutzbestimmungen in Einklang steht.*

## GARANZIE

GUARANTEE  
GARANTIE

I parquet Woodco sono sinonimo di qualità e resistenza nel tempo. La linea Dreamlife offre la garanzia di 15 anni per un prodotto destinato a durare tutta la vita.

*Woodco parquet flooring is synonymous with quality and durability. The Dreamlife range comes with a 15-year guarantee and is built to last a lifetime.*

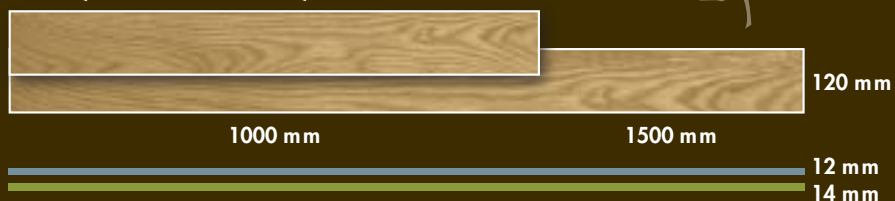
*Woodco Parkettböden sind ein Garant für dauerhafte Qualität. Für die Produktlinie Dreamlife gilt ein Garantiezeitraum von 15 Jahren, denn unsere Produkte sind darauf ausgerichtet, Sie ein Leben lang zu begleiten.*



## DIMENSIONI

DIMENSION  
ABMESSUNGEN

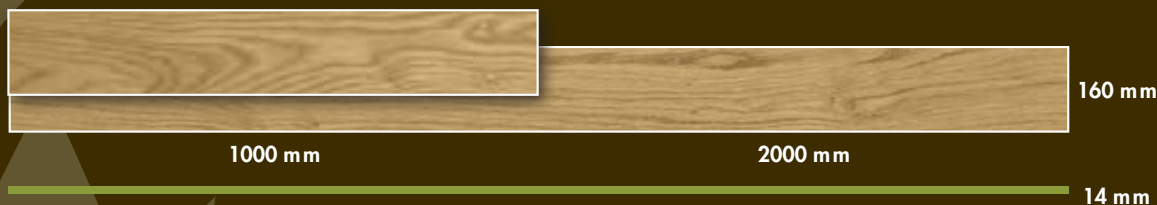
1000/1500x120x12/14 mm



ESSENZE DISPONIBILI  
WOOD TYPES AVAILABLE  
VERFÜGBARE HOLZARTEN

Rovere/Oak/Eiche - Faggio/Beech/Buche  
Doussié - Iroko - Teak - Noce Europeo/Eur. Walnut/Nussbaum Eur.  
Wengé - Ciliegio Europeo/Eur. Cherry/Kirsche Eur.

1000/2000x160x14 mm

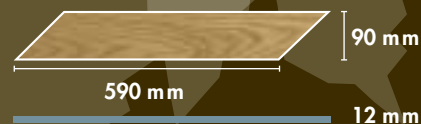


ESSENZE DISPONIBILI  
WOOD TYPES AVAILABLE  
VERFÜGBARE HOLZARTEN

Rovere/Oak/Eiche  
Disponibile in un mese - Available in thirty days - Verfügbar innerhalb eines Monats

## SPINA UNGHERESE

590x90x12 mm



ESSENZE DISPONIBILI  
WOOD TYPES AVAILABLE  
VERFÜGBARE HOLZARTEN

Rovere/Oak/Eiche  
Noce Europeo/Eur. Walnut/Nussbaum Eur.

## SCELTE

SELECTIONS  
AUSWAHL

### SELECT

Pavimenti realizzati con materiali di prima scelta, dalle tonalità uniformi, prive di nodi e variazioni cromatiche, per una casa elegante ed esclusiva.

*Floors made with prime materials, with even shades of colour and without knots, making your home stylish and exclusive.*

*Böden aus erstklassigen Materialien mit gleichmäßiger Färbung, ohne Schattierungen und astfrei. Für ein elegantes und exklusives Wohnambiente.*

### NATUR

Selezione di legni caratterizzati da movimenti cromatici e piccoli nodi, rappresenta la scelta più classica, ideale per ogni ambiente.

*This classic selection of wood types is ideal for any environment with its interesting combinations of colours and small knots.*

*Ausgewählte Hölzer mit Farbspielen und kleinen Astlöchern. Die klassische Wahl, ideal für alle Räume.*

### RUSTIC

Per donare un tocco rustico alla vostra casa, i legni di questa selezione presentano le venature, le tonalità e i nodi tipici del legno. La scelta Rustic è perfetta per chi desidera un pavimento che rispecchi la naturalità del parquet.

*The grain, shades of colour and knots make this selection ideal to add that special rustic touch to your home. Rustic is the perfect choice for those who want a wood floor that reveals all its natural qualities.*

*Sie wollen Ihrem Zuhause eine rustikale Note verleihen? Die Hölzer dieser Serie haben dazu die typischen Maserungen, Farben und Astlöcher. Rustic ist perfekt für all jene, die sich mit Ihrem Parkett ein Stück Natur nach Hause holen wollen.*

# FAGGIO - IROKO

1000 / 1500 x 120 x 12 / 14 mm

**FAGGIO NATUR**  
LEVIGATO  
VERNICE SATINATA



**BEECH NATUR**  
SANDED  
SATIN LACQUER

**BUCHE NATUR**  
GESCHLIFFEN  
VERSIEGELT

FAGGIO

**IROKO NATUR**  
LEVIGATO  
VERNICE SATINATA



**IROKO NATUR**  
SANDED  
SATIN LACQUER

**IROKO NATUR**  
GESCHLIFFEN  
VERSIEGELT

IROKO



Per motivi tecnici di stampa i colori possono differire da come il prodotto appare realmente.  
Owing to technical reasons involved in printing processes, some colours may differ from those of the actual products.  
Aus technischen Gründen können die Farben auf dem Druck von den Farben des Produkts abweichen.

**DreamLife**  
PARQUET DUE STRATI

**IROKO**

1000 / 1500 x 120 x 12 / 14 mm

**IROKO NATUR**  
SPAZZOLATO  
VERNICE OPACA



**IROKO NATUR**  
BRUSHED  
MATT LACQUER

**IROKO NATUR**  
GEBÜRSTET  
MATT VERSIEGELT

**IROKO NATUR**  
LEVIGATO  
OLIO NATURALE



**IROKO NATUR**  
SANDED  
NATURAL OIL

**IROKO NATUR**  
GESCHLIFFEN  
NATURÖL

**IROKO**



**IROKO**

Per motivi tecnici di stampa i colori possono differire da come il prodotto appare realmente.  
Owing to technical reasons involved in printing processes, some colours may differ from those of the actual products.  
Aus technischen Gründen können die Farben auf dem Druck von den Farben des Produkts abweichen.

**DreamLife**  
PARQUET DUE STRATI

**DOUSSIÉ**

1000 / 1500 x 120 x 12 / 14 mm

**DOUSSIÉ NATUR**  
LEVIGATO  
VERNICE SATINATA



**DOUSSIÉ NATUR**  
SANDED  
SATIN LACQUER

**DOUSSIÉ NATUR**  
GESCHLIFFEN  
VERSIEGELT

DOUSSIÉ

**DOUSSIÉ NATUR**  
LEVIGATO  
OLIO NATURALE



**DOUSSIÉ NATUR**  
SANDED  
NATURAL OIL

**DOUSSIÉ NATUR**  
GESCHLIFFEN  
NATURÖL

DOUSSIÉ

**DOUSSIÉ NATUR**  
SPAZZOLATO  
VERNICE OPACA



**DOUSSIÉ NATUR**  
BRUSHED  
MATT LACQUER

**DOUSSIÉ NATUR**  
GEBÜRSTET  
MATT VERSIEGELT

DOUSSIÉ





I suoi colori avvolgenti illuminano ogni stanza...

*The lively colours light up every room...*

*Seine warmen Farben erhellen jeden Raum...*

Per motivi tecnici di stampa i colori possono differire da come il prodotto appare realmente.  
Owing to technical reasons involved in printing processes, some colours may differ from those of the actual products.  
Aus technischen Gründen können die Farben auf dem Druck von den Farben des Produkts abweichen.

**DreamLife**  
PARQUET DUE STRATI

**TEAK**

1000 / 1500 x 120 x 12 / 14 mm

**TEAK NATUR**  
LEVIGATO  
VERNICE SATINATA



**TEAK NATUR**  
SANDED  
SATIN LACQUER

**TEAK NATUR**  
GESCHLIFFEN  
VERSIEGELT

TEAK

**TEAK NATUR**  
LEVIGATO  
OLIO NATURALE



**TEAK NATUR**  
SANDED  
NATURAL OIL

**TEAK NATUR**  
GESCHLIFFEN  
NATURÖL

TEAK

**TEAK NATUR**  
SPAZZOLATO  
VERNICE OPACA




**TEAK NATUR**  
BRUSHED  
MATT LACQUER

**TEAK NATUR**  
GEBÜRSTET  
MATT VERSIEGELT

TEAK







...grazie alla vasta gamma di essenze disponibili.

*...with so many wood types to choose from.*

*...dank der großen Auswahl an Hölzern.*

Per motivi tecnici di stampa i colori possono differire da come il prodotto appare realmente.  
Owing to technical reasons involved in printing processes, some colours may differ from those of the actual products.  
Aus technischen Gründen können die Farben auf dem Druck von den Farben des Produkts abweichen.

**DreamLife**  
PARQUET DUE STRATI

**WENGÉ**

1000 / 1500 x 120 x 12 / 14 mm

**WENGÉ NATUR**  
LEVIGATO  
VERNICE SATINATA



**WENGÉ NATUR**  
SANDED  
SATIN LACQUER

**WENGÉ NATUR**  
GESCHLIFFEN  
VERSIEGELT

**WENGÉ NATUR**  
LEVIGATO  
OLIO NATURALE



**WENGÉ NATUR**  
SANDED  
NATURAL OIL

**WENGÉ NATUR**  
GESCHLIFFEN  
NATURÖL

**WENGÉ**



**WENGÉ**

CILIEGIO EUROPEO

1000 / 1500 x 120 x 12 / 14 mm

**CILIEGIO EUROPEO  
NATUR**  
LEVIGATO  
VERNICE SATINATA



**EUR. CHERRY NATUR**  
SANDED  
SATIN LACQUER

**KIRSCH E EUR. NATUR**  
GESCHLIFFEN  
VERSIEGELT

**CILIEGIO EUROPEO  
NATUR**  
LEVIGATO  
OLIO NATURALE



**EUR. CHERRY NATUR**  
SANDED  
NATURAL OIL

**KIRSCH E EUR. NATUR**  
GESCHLIFFEN  
NATURÖL

CILIEGIO EUROPEO



CILIEGIO EUROPEO

Per motivi tecnici di stampa i colori possono differire da come il prodotto appare realmente.  
Owing to technical reasons involved in printing processes, some colours may differ from those of the actual products.  
Aus technischen Gründen können die Farben auf dem Druck von den Farben des Produkts abweichen.

**DreamLife**  
PARQUET DUE STRATI

**NOCE EUROPEO**

1000 / 1500 x 120 x 12 / 14 mm

**NOCE EUROPEO NATUR**  
LEVIGATO  
OLIO NATURALE



**EUR. WALNUT NATUR**  
SANDED  
NATURAL OIL

**NUSSBAUM EUR. NATUR**  
GESCHLIFFEN  
NATURÖL

NOCE EUROPEO



**NOCE EUROPEO NATUR**  
LEVIGATO  
VERNICE SATINATA



**EUR. WALNUT NATUR**  
SANDED  
SATIN LACQUER

**NUSSBAUM EUR. NATUR**  
GESCHLIFFEN  
VERSIEGELT

NOCE EUROPEO





Per una pausa rigenerante di benessere.

*A relaxing and regenerating pause.*

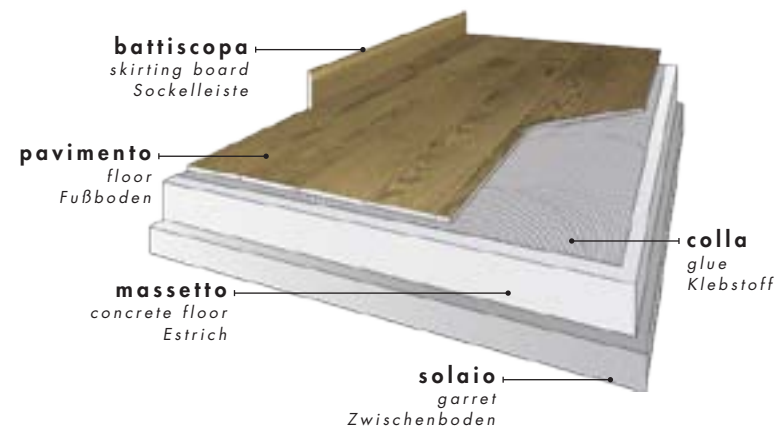
*Für eine erholsame Pause.*

## CARATTERISTICHE TECNICHE

TECHNICAL FEATURES  
TECHNISCHE DATEN

## SISTEMA DI POSA

FITTING SYSTEM  
VERLEGEN



### DUE STRATI INCOLLATI

TWO GLUED PLIES  
ZWEI VERKLEBTE SCHICHTEN

Lo strato superiore è costituito da legno nobile dello spessore di 4 mm in varie essenze, lavorato con diverse finiture di superficie. Lo strato inferiore è composto da un pannello in multistrato di betulla.

*The upper layer is made of prime-grade wood measuring 4 mm in thickness. Available in several wood types and finishes. The lower layer is made from multi-ply birch.*

*Die oberste Schicht besteht aus 4 mm dickem Vollholz. Dabei kommen verschiedene Holzarten und Oberflächenbearbeitungen zum Einsatz.*

*Die Trägerschicht ist eine Mehrschichtplatte aus Birkenholz.*

### POSA INCOLLATA

GLUEDOWN FITTING  
VERKLEBEN

Il parquet può essere posato su sottofondi cementizi, anidride, pannelli in fibra legnosa e pavimenti in ceramica. La posa deve avvenire su superfici piane, asciutte e prive di infiltrazioni di umidità. La flessibilità delle doghe e la precisione degli incastri garantisce una posa semplice e veloce. Dreamlife dev'essere incollato sull'intera superficie. È idoneo alla posa su sottofondi con sistemi di riscaldamento a pavimento.

*Parquet can be fitted on concrete, anhydrite screeds, fibrous wood panels and floor tiles. Surfaces should be flat, dry and without moisture infiltrations. Installation is quick and easy, thanks to the flexible strips, as well as the tongues and grooves cut to precision. Dreamlife products should be glued to the entire surface. These products are also suitable for installation on floors with embedded heating systems.*

*Ihr Parkettboden kann auf verschiedenen Untergründen verlegt werden: Zement, Anhydritestrich, Sperrholzplatten oder Keramik. Der Untergrund, auf dem Ihr Parkett verlegt wird, muss gerade, trocken und frei von Feuchtigkeitseinflüssen sein. Die Flexibilität der Dielen und die Präzision der Dielenverbindungen sorgen für ein schnelles und einfaches Verlegen. Dreamlife muss vollständig verklebt werden. Die Serie eignet sich optimal für die Verlegung auf Fußbodenheizungen.*

# SCHEMI DI POSA

INSTALLATION PATTERNS  
VERLEGEMUSTER

Seleziona lo schema di posa che più si adatta al tuo stile e alla tua casa; accostando in modo diverso i listelli è possibile ottenere diversi disegni e geometrie in base alla lunghezza, alle tonalità e all'effetto che si desidera ottenere.

La spina ungherese può essere abbinata solamente al listone da 12 mm.

Select the pattern that suits your style and home; use a combination of different planks to create a variety of designs based upon the effect you wish to achieve.  
Hungarian herringbone can be combined with the 12 mm plank only.

Wählen Sie das Muster, das am besten zu Ihrem Stil und zu Ihrem Zuhause passt. Durch eine unterschiedliche Anordnung der Parkettstäbe und je nach Länge und Farbe der Stäbe erreicht man verschiedene Muster, Formen und Effekte.

Das ungarische Fischgrätmuster kann nur mit 12-mm-Leisten kombiniert werden.



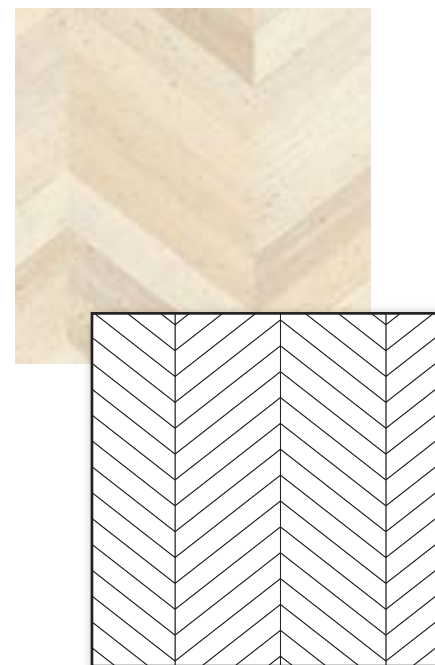
## TOLDA DI NAVE

Strip parquet  
Schiffsboden



## TOLDA DI NAVE

(con due misure)  
Strip parquet (with two sizes)  
Schiffsboden (In zwei Abmessungen)



## SPINA UNGHERESE

Hungarian herringbone  
Ungarisches Fischgrätmuster

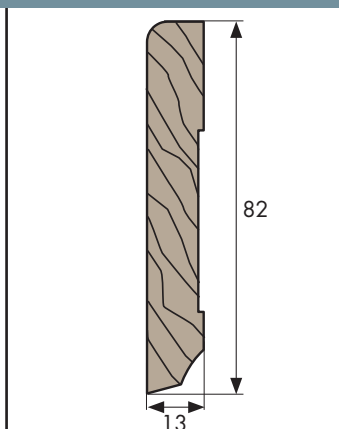


## SPINA E LISTONCINO

Herringbone and strip  
Fischgrätmuster mit Längsfries

# ACCESSORI

ACCESSORIES  
ZUBEHÖR

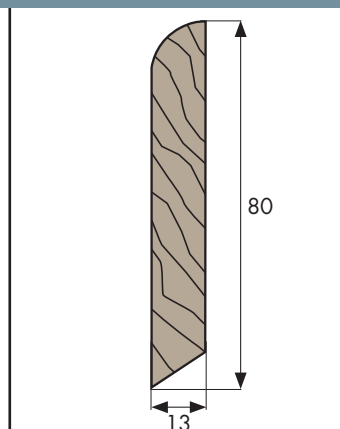


**BATTISCOPIA  
82 X 13**  
SKIRTING BOARD  
SOCKELLEISTE

- Altezza: 82 mm
- Spessore: 13 mm
- Grande varietà di essenze

- Height: 82 mm
- Thickness: 13 mm
- Wide range of wood types

- Höhe: 82 mm
- Stärke: 13 mm
- Große Auswahl an Holzarten

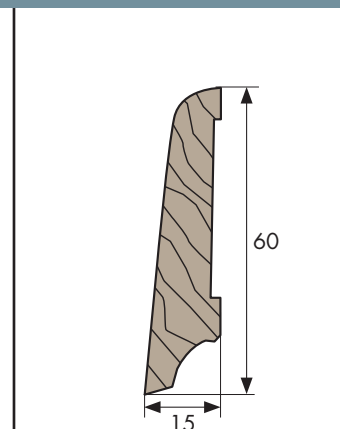


**BATTISCOPIA  
80 X 13\***  
SKIRTING BOARD  
SOCKELLEISTE

- Altezza: 80 mm
- Spessore: 13 mm
- Grande varietà di essenze

- Height: 80 mm
- Thickness: 13 mm
- Wide range of wood types

- Höhe: 80 mm
- Stärke: 13 mm
- Große Auswahl an Holzarten

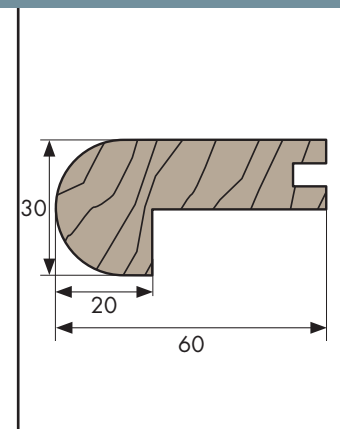


**BATTISCOPIA  
KS60**  
SKIRTING BOARD  
SOCKELLEISTE

- Altezza: 60 mm
- Spessore: 15 mm
- Grande varietà di essenze

- Height: 60 mm
- Thickness: 15 mm
- Wide range of wood types

- Höhe: 60 mm
- Stärke: 15 mm
- Große Auswahl an Holzarten

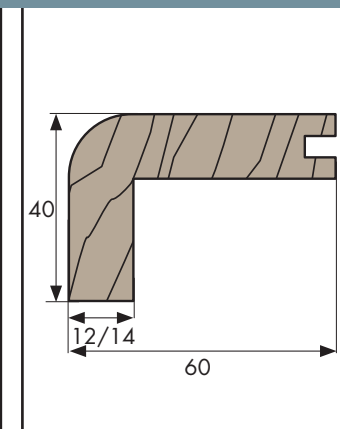


**PROFILO PER  
SCALE STONDATE**  
**60 X 30**  
STAIR PROFILE - ROUNDED  
TREPPENKANTE ABGERUNDET

- Larghezza: 60 mm
- Altezza: 30 mm
- Spessore: 12/14 mm

- Width: 60 mm
- Height: 30 mm
- Thickness: 12/14 mm

- Breite: 60 mm
- Höhe: 30 mm
- Stärke: 12/14 mm



**PROFILO PER  
SCALE AD ANGOLO**  
**60 X 40**  
STAIR PROFILE - SQUARE  
TREPPENKANTE ECKIG

- Larghezza: 60 mm
- Altezza: 40 mm
- Spessore: 12/14 mm

- Width: 60 mm
- Height: 40 mm
- Thickness: 12/14 mm

- Breite: 60 mm
- Höhe: 40 mm
- Stärke: 12/14 mm



# CURA E MANUTENZIONE

TREATMENTS AND MAINTENANCE  
PFLEGE UND WARTUNG

## CONDIZIONI AMBIENTALI

MAINTENANCE - UMWELTEINFLÜSSE

Il legno è un materiale vivo che conserva nel tempo le sue caratteristiche igroscopiche assorbendo e rilasciando umidità con il variare delle condizioni ambientali. Si consiglia di mantenere una temperatura ambientale tra i 15° e i 20°C ed un tasso di umidità del 45-60%.

*Wood is a living material that retains its hygroscopic features over time by absorbing and releasing moisture as environmental conditions change. Temperatures should range between 15°C and 20°C, while moisture should be 45-60%.*

*Holz ist ein hygroskopisches Material, das heißt, dass es je nach Umgebung Feuchtigkeit aufnimmt oder abgibt.*

*Es wird empfohlen, eine Raumtemperatur von 15 bis 20°C und eine Luftfeuchtigkeit von 45 bis 60% beizubehalten.*

## PULIZIA

CLEANING - REINIGUNG

Per conservare in maniera ottimale il parquet Dreamlife nel tempo è necessario utilizzare esclusivamente l'aspirapolvere e un panno umido e ben strizzato. Per una manutenzione straordinaria consulta i dettagli della scheda prodotto.

*In order to preserve the beauty of your Dreamlife wood floor, simply use a vacuum cleaner and a well-rung soft cloth. For special cleaning, refer to the technical information sheet.*

*Um Ihren Parkettboden Dreamlife bestmöglich zu pflegen, sollten zur Reinigung ausschließlich der Staubsauger und ein gut ausgewrungenes feuchtes Tuch eingesetzt werden. Für die spezielle Reinigung konsultieren Sie bitte das technische Datenblatt.*

# OSSIDAZIONI E DUREZZA

OXIDATION AND HARDNESS  
OXIDATION UND HÄRTEGRAD DES HOLZES

		ROVERE
		ROVERE FUMÉ
		FAGGIO
		IROKO
		DOUSSIÉ
		TEAK
		WENGÉ
		CILIEGIO EUROPEO
		NOCE EUROPEO
	OSSIDAZIONE OXIDATION OXIDATION	

DUREZZA DEL LEGNO - WOOD HARDNESS - HÄRTEGRAD DES HOLZES			
ESSENZA - WOOD - HOLZART	BASSA - LOW - NIEDRIG	MEDIA - MEDIUM - MITTEL	ELEVATA - HIGH - HOCH
ROVERE			
ROVERE FUMÉ			
FAGGIO			
IROKO			
DOUSSIÉ			
TEAK			
WENGÉ			
CILIEGIO EUROPEO			
NOCE EUROPEO			

# GRIGLIA RIASSUNTIVA

PRODUCT OVERVIEW  
ZUSAMMENFASSUNG

## ROVERE 1000/1500x120x12/14 mm • 1000/2000x160x14 mm

ARTICOLO	CLASSE EN	SCELTA	SUPERFICIE	FINITURA	COLORE	BISELLATURA	STRATO USURA
ROVERE	○	SELECT	LEVIGATA	VERNICE SATINATA	NO	NO	4 mm
ROVERE	○	NATUR	LEVIGATA	VERNICE SATINATA	NO	NO	4 mm
ROVERE	○	NATUR	LEVIGATA	VERNICE OPACA	NO	NO	4 mm
ROVERE	○	NATUR	SPAZZOLATA	VERNICE OPACA	NO	SI	4 mm
ROVERE FUMÉ	○	NATUR	LEVIGATA	VERNICE SATINATA	NO	NO	4 mm
ROVERE FUMÉ	○	NATUR	SPAZZOLATA	VERNICE OPACA	NO	SI	4 mm
ROVERE FUMÉ	○	NATUR	LEVIGATA	OLIO NATURALE	NO	SI	4 mm
ROVERE	○	NATUR	LEVIGATA	OLIO NATURALE	NO	SI	4 mm
ROVERE	○	NATUR	SPAZZOLATA	OLIO NATURALE	NO	SI	4 mm
ROVERE ROYAL	○	SELECT	LEVIGATA	OLIO NATURALE	SI	SI	4 mm
ROVERE CONTINENTAL	□	RUSTIC	SPAZZOLATA	OLIO NATURALE	SI	SI	4 mm
ROVERE DIAMANT	□	RUSTIC	SPAZZOLATA	OLIO NATURALE	SI	SI	4 mm
ROVERE COCOON	□	RUSTIC	SPAZZOLATA	OLIO NATURALE	SI	SI	4 mm
ROVERE EMPIRE	○	NATUR	LEVIGATA	OLIO NATURALE	SI	SI	4 mm
ROVERE LEMURIA	○	NATUR	SPAZZOLATA	OLIO NATURALE	SI	SI	4 mm
ROVERE PACIFIC	○	NATUR	SPAZZOLATA	OLIO NATURALE	SI	SI	4 mm
ROVERE LABRIZ	○	NATUR	SPAZZOLATA	OLIO NATURALE	SI	SI	4 mm
ROVERE SHANGRI	○	NATUR	SPAZZOLATA	VERNICE OPACA	SI	SI	4 mm
ROVERE MIRAGE	○	NATUR	SPAZZOLATA	VERNICE OPACA	SI	SI	4 mm
ROVERE BANYAN	○	NATUR	SPAZZOLATA	VERNICE OPACA	SI	SI	4 mm

\* Tutti i prodotti Dreamlife rispondono ai requisiti dettati dalla normativa europea sulla marcatura CE relativa ai pavimenti in legno. I prodotti verniciati rientrano nella classe di reazione al fuoco Cfl-s1.

\* All Dreamlife products are compliant with CE regulations concerning wood floors. Lacquered products are ranked class Cfl-s1.

\* Die gesamte Dreamlife-Produktpalette entspricht den Richtlinien der EU für die CE-Kennzeichnung von Holzböden. Die lackierten Produkte entsprechen der Brandklasse Cfl-s1.

# GRIGLIA RIASSUNTIVA

PRODUCT OVERVIEW  
ZUSAMMENFASSUNG

## ROVERE 1000/1500x120x12/14 mm • 1000/2000x160x14 mm

ARTICOLO	CLASSE EN	SCELTA	SUPERFICIE	FINITURA	COLORE	BISELLATURA	STRATO USURA
ROVERE MERIDIEN	○	NATUR	SPAZZOLATA	VERNICE OPACA	SI	SI	4 mm
ROVERE RESERVE	○	NATUR	SPAZZOLATA	VERNICE OPACA	SI	SI	4 mm
ROVERE CORAL	○	SELECT	LEVIGATA	VERNICE OPACA	SI	NO	4 mm
ROVERE CROWNE	○	NATUR	SPAZZOLATA	VERNICE OPACA	SI	SI	4 mm
ROVERE RESIDENCE	○	NATUR	SPAZZOLATA	VERNICE OPACA	SI	SI	4 mm
ROVERE SHANTI	○	NATUR	SPAZZOLATA	VERNICE OPACA	SI	SI	4 mm
ROVERE FAIRMONT	○	NATUR	SPAZZOLATA	VERNICE OPACA	SI	SI	4 mm
ROVERE BEST	○	NATUR	SPAZZOLATA	VERNICE OPACA	SI	SI	4 mm
ROVERE SUITES	○	NATUR	SPAZZOLATA	VERNICE OPACA	SI	SI	4 mm
ROVERE BEAU RIVAGE	○	NATUR	SPAZZOLATA	VERNICE OPACA	SI	SI	4 mm
ROVERE TOP	□	RUSTIC	SPAZZOLATA	OLIO NATURALE	SI	SI	4 mm
ROVERE MEDINAH	○	NATUR	SPAZZOLATA	VERNICE OPACA	SI	SI	4 mm

## ESSENZE 1000/1500x120x12/14 mm

ARTICOLO	CLASSE EN	SCELTA	SUPERFICIE	FINITURA	COLORE	BISELLATURA	STRATO USURA
FAGGIO	○	NATUR	LEVIGATA	VERNICE SATINATA	NO	NO	4 mm
DOUSSIÉ	○	NATUR	LEVIGATA	VERNICE SATINATA	NO	NO	4 mm
DOUSSIÉ	○	NATUR	SPAZZOLATA	VERNICE OPACA	NO	NO	4 mm
DOUSSIÉ	○	NATUR	LEVIGATA	OLIO NATURALE	NO	NO	4 mm
IROKO	○	NATUR	LEVIGATA	VERNICE SATINATA	NO	NO	4 mm
IROKO	○	NATUR	SPAZZOLATA	VERNICE OPACA	NO	NO	4 mm
IROKO	○	NATUR	LEVIGATA	OLIO NATURALE	NO	NO	4 mm

# GRIGLIA RIASSUNTIVA

PRODUCT OVERVIEW  
ZUSAMMENFASSUNG

## ESSENZE 1000/1500x120x12/14 mm

ARTICOLO	CLASSE EN	SCELTA	SUPERFICIE	FINITURA	COLORE	BISELLATURA	STRATO USURA
TEAK	△	NATUR	LEVIGATA	VERNICE SATINATA	NO	NO	4 mm
TEAK	△	NATUR	SPAZZOLATA	VERNICE OPACA	NO	NO	4 mm
TEAK	△	NATUR	LEVIGATA	OLIO NATURALE	NO	NO	4 mm
NOCE EUROPEO	△	NATUR	LEVIGATA	VERNICE SATINATA	NO	NO	4 mm
NOCE EUROPEO	△	NATUR	LEVIGATA	OLIO NATURALE	NO	NO	4 mm
WENGÉ	○	NATUR	LEVIGATA	VERNICE SATINATA	NO	NO	4 mm
WENGÉ	○	NATUR	LEVIGATA	OLIO NATURALE	NO	NO	4 mm
CILIEGIO EUROPEO	○	NATUR	LEVIGATA	VERNICE SATINATA	NO	NO	4 mm
CILIEGIO EUROPEO	○	NATUR	LEVIGATA	OLIO NATURALE	NO	NO	4 mm

## SPINA UNGHERESE 590x90x12 mm

ARTICOLO	CLASSE EN	SCELTA	SUPERFICIE	FINITURA	COLORE	BISELLATURA	STRATO USURA
ROVERE	○	NATUR	SPAZZOLATA	VERNICE OPACA	NO	SI 4	4 mm
ROVERE DECAPÉ	○	NATUR	SPAZZOLATA	VERNICE OPACA	SI	SI 4	4 mm
ROVERE GREY	○	NATUR	SPAZZOLATA	VERNICE OPACA	SI	SI 4	4 mm
ROVERE BROWN	○	NATUR	SPAZZOLATA	VERNICE OPACA	SI	SI 4	4 mm
ROVERE BLACK	○	NATUR	SPAZZOLATA	VERNICE OPACA	SI	SI 4	4 mm
NOCE EUROPEO	○	NATUR	LEVIGATA	VERNICE OPACA	NO	SI 4	4 mm
ROVERE BIANCO	△	NATUR	TARLATA/LEVIGATA	VERNICE SATINATA	SI	SI 4	4 mm
ROVERE BIONDO	△	NATUR	TARLATA/LEVIGATA	VERNICE SATINATA	SI	SI 4	4 mm
ROVERE MORO	△	NATUR	TARLATA/LEVIGATA	VERNICE SATINATA	SI	SI 4	4 mm

\* Tutti i prodotti Dreamlife rispondono ai requisiti dettati dalla normativa europea sulla marcatura CE relativa ai pavimenti in legno. I prodotti verniciati rientrano nella classe di reazione al fuoco Cfl-s1.

\* All Dreamlife products are compliant with CE regulations concerning wood floors. Lacquered products are ranked class Cfl-s1.

\* Die gesamte Dreamlife-Produktpalette entspricht den Richtlinien der EU für die CE-Kennzeichnung von Holzböden. Die lackierten Produkte entsprechen der Brandklasse Cfl-s1.



Via Antonio Detassis, 17 ■ 38121 Trento - Italia  
tel. +39 0461.822744 ■ fax +39 0461.825370  
info@woodco.it ■ www.woodco.it



The mark of responsible forestry  
ICILA-COC-000299  
© 1996 Forest Stewardship Council A.C.



18-31-148