



DreamLife

PARQUET DUE STRATI



WOODCO

PROVENIENZA LEGNI

ORIGIN OF WOOD
HERKUNFT DER HOLZARTEN

Rovere - Oak - Eiche

Nome botanico
Quercus Petraea

Provenienza
Europa

Ciliegio Europeo Eur. Cherry - Kirsche Eur.

Nome botanico
Prunus Serotina

Provenienza
Europa

Doussié

Nome botanico
Afzelia Pachyloba

Provenienza
Africa

Iroko

Nome botanico
Milicia Excelsa / Milicia Regia

Provenienza
Africa

Teak

Nome botanico
Tectona Grandis

Provenienza
Asia

Faggio - Beech - Buche

Nome botanico
Fagus Sylvatica

Provenienza
Europa



WOODCO

Noce europeo - Eur. Walnut - Nussbaum Eur.

Nome botanico
Juglans Regia

Provenienza
Europa

Wengé

Nome botanico
Millettia Laurentii

Provenienza
Africa

RESPONSABILITÀ ECOLOGICA

ENVIRONMENTAL RESPONSIBILITY
VERANTWORTUNG GEGENÜBER UNSERER UMWELT

QUALITÀ NELLA SCELTA

A QUALITY CHOICE
QUALITÄT

La qualità dei parquet Woodco è frutto di una profonda conoscenza delle essenze e delle caratteristiche specifiche di ognuna, di avanzate tecnologie produttive e di controlli sulle lavorazioni certificate dal marchio di garanzia Woodco.

The quality offered by Woodco parquet flooring stems from our thorough knowledge of each wood type and its specific properties, as well as advanced production technologies and process control certified by the Woodco brand.

Woodco Parkettböden verdanken ihre hervorragende Qualität unserem Wissen über die verschiedenen Holzarten mit ihren besonderen Eigenschaften, dem Einsatz neuester Produktionstechniken und den regelmäßigen Kontrollen aller Produkte, die das Garantiesiegel der Firma Woodco tragen.

SALVAGUARDARE LA NATURA

SAFEGUARDING THE ENVIRONMENT
DIE NATUR SCHÜTZEN

Il marchio **EcoWood** rappresenta l'impegno di Woodco per l'ambiente. La presenza dei marchi **FSC (Forest Stewardship Council)** e **PEFC (Programme for Endorsement of Forest Certification schemes)**, garantiscono che l'approvvigionamento delle materie prime

avvenga nel rispetto delle norme sulla responsabilità ecologica ed ambientale.

The EcoWood brand stands for Woodco's commitment to the environment. The FSC (Forest Stewardship Council) and PEFC (Programme for Endorsement of Forest Certification schemes) brands guarantee that raw materials are sourced in compliance with environmentally-sustainable principles and practices.

Das Gütesiegel EcoWood steht für den Einsatz der Firma Woodco für die Umwelt. Darüber hinaus garantieren die Marken FSC (Forest Stewardship Council) und PEFC (Programme for Endorsement of Forest Certification Schemes), dass die Beschaffung der Rohmaterialien mit den geltenden Umweltschutzbestimmungen in Einklang steht.

GARANZIE

GUARANTEE
GARANTIE

I parquet Woodco sono sinonimo di qualità e resistenza nel tempo. La linea Dreamlife offre la garanzia di 15 anni per un prodotto destinato a durare tutta la vita.

Woodco parquet flooring is synonymous with quality and durability. The Dreamlife range comes with a 15-year guarantee and is built to last a lifetime.

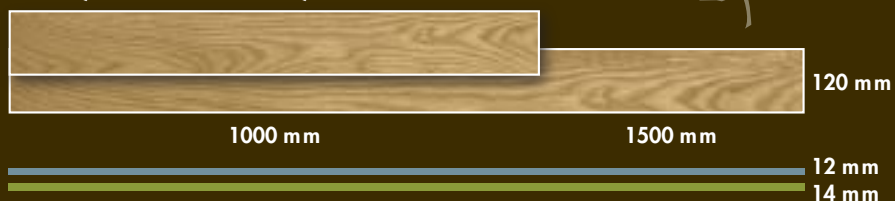
Woodco Parkettböden sind ein Garant für dauerhafte Qualität. Für die Produktlinie Dreamlife gilt ein Garantiezeitraum von 15 Jahren, denn unsere Produkte sind darauf ausgerichtet, Sie ein Leben lang zu begleiten.



DIMENSIONI

DIMENSION
ABMESSUNGEN

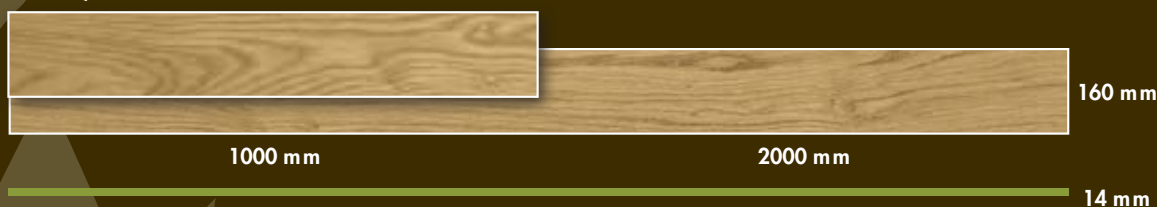
1000/1500x120x12/14 mm



ESSENZE DISPONIBILI
WOOD TYPES AVAILABLE
VERFÜGBARE HOLZARTEN

Rovere/Oak/Eiche - Faggio/Beech/Buche
Doussié - Iroko - Teak - Noce Europeo/Eur. Walnut/Nussbaum Eur.
Wengé - Ciliegio Europeo/Eur. Cherry/Kirsche Eur.

1000/2000x160x14 mm

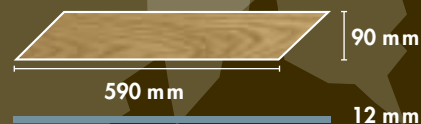


ESSENZE DISPONIBILI
WOOD TYPES AVAILABLE
VERFÜGBARE HOLZARTEN

Rovere/Oak/Eiche
Disponibile in un mese - Available in thirty days - Verfügbar innerhalb eines Monats

SPINA UNGHERESE

590x90x12 mm



ESSENZE DISPONIBILI
WOOD TYPES AVAILABLE
VERFÜGBARE HOLZARTEN

Rovere/Oak/Eiche
Noce Europeo/Eur. Walnut/Nussbaum Eur.

SCELTE

SELECTIONS
AUSWAHL

SELECT

Pavimenti realizzati con materiali di prima scelta, dalle tonalità uniformi, prive di nodi e variazioni cromatiche, per una casa elegante ed esclusiva.

Floors made with prime materials, with even shades of colour and without knots, making your home stylish and exclusive.

Böden aus erstklassigen Materialien mit gleichmäßiger Färbung, ohne Schattierungen und astfrei. Für ein elegantes und exklusives Wohnambiente.

NATUR

Selezione di legni caratterizzati da movimenti cromatici e piccoli nodi, rappresenta la scelta più classica, ideale per ogni ambiente.

This classic selection of wood types is ideal for any environment with its interesting combinations of colours and small knots.

Ausgewählte Hölzer mit Farbspielen und kleinen Astlöchern. Die klassische Wahl, ideal für alle Räume.

RUSTIC

Per donare un tocco rustico alla vostra casa, i legni di questa selezione presentano le venature, le tonalità e i nodi tipici del legno. La scelta Rustic è perfetta per chi desidera un pavimento che rispecchi la naturalità del parquet.

The grain, shades of colour and knots make this selection ideal to add that special rustic touch to your home. Rustic is the perfect choice for those who want a wood floor that reveals all its natural qualities.

Sie wollen Ihrem Zuhause eine rustikale Note verleihen? Die Hölzer dieser Serie haben dazu die typischen Maserungen, Farben und Astlöcher. Rustic ist perfekt für all jene, die sich mit Ihrem Parkett ein Stück Natur nach Hause holen wollen.

 **Dreamlife**
PARQUET DUE STRATI

SPINA UNGHERESE

HUNGARIAN HERRINGBONE
UNGARISCHES FISCHGRÄTMUSTER

Questo tipo di posa crea un disegno raffinato che riporta al lusso di dimore di pregio. Giochi di tono e colore si alternano ritmicamente adattandosi ad ogni ambiente: dalla casa più classica a quella moderna ed essenziale, dai negozi più esclusivi ai locali pubblici dallo stile tradizionale. La posa a spina ungherese si ottiene unendo due lati corti della tavoletta tagliati con un'inclinazione di circa 50° rispetto ai lati lunghi per creare un effetto molto raffinato ed esclusivo per la vostra casa.

This refined pattern is typical of the most luxurious homes. Alternating shades of tone and colour adapt to any interior: from the most traditional home to the most contemporary and essential, from the most exclusive stores to the most traditional.

The Hungarian herringbone pattern is achieved by joining two short edges that are placed at a 50° angle to the long edges, thus adding an exclusive, sophisticated effect to your home.

Dieses elegante Verlegemuster erinnert an den Luxus herrschaftlicher Domizile. Das rhythmische Spiel von verschiedenen Farben und Tönen passt in jedes Ambiente - von klassischen bis zu modernen und einfachen Häusern, über luxuriöse Geschäfte bis hin zu öffentlichen Gebäuden in traditionellem Stil.

Für das ungarische Fischgrätmuster werden die beiden kurzen Seiten der Stäbe in einem Winkel von etwa 50° zu den Längsseiten geschnitten. Das so entstehende Muster zeichnet sich durch große Eleganz und Exklusivität aus.





DreamLife
PARQUET DUE STRATI

Per motivi tecnici di stampa i colori possono differire da come il prodotto appare realmente.
Owing to technical reasons involved in printing processes, some colours may differ from those of the actual products.
Aus technischen Gründen können die Farben auf dem Druck von den Farben des Produkts abweichen.

ROVERE

590 x 90 x 12 mm

ROVERE NATUR
SPAZZOLATO
VERNICE OPACA



OAK NATUR
BRUSHED
MATT LACQUER

EICHE NATUR
GEBÜRSTET
MATT VERSIEGELT

ROVERE DECAPÉ
SPAZZOLATO
VERNICE OPACA



OAK DECAPÉ
BRUSHED
MATT LACQUER

EICHE DECAPÉ
GEBÜRSTET
MATT VERSIEGELT

ROVERE



ROVERE

La bisellatura nella spina ungherese è prevista su tutti i lati della dogia
For Hungarian herringbone patterns all edges are bevelled
Beim ungarischen Fischgrätmuster werden alle vier Kanten der Parkettstäbe abgeschrägt



S P I N A U N G H E R E S E
HUNGARIAN HERRINGBONE
UNGARISCHES FISCHGRÄTMUSTER
ROVERE - NOCE EUROPEO

590 x 90 x 12 mm

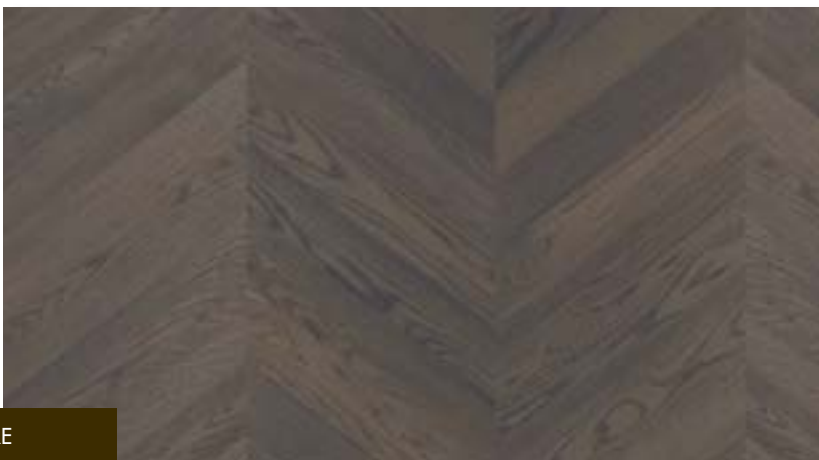
ROVERE GREY
SPAZZOLATO
VERNICE OPACA



OAK GREY
BRUSHED
MATT LACQUER

EICHE GREY
GEBÜRSTET
MATT VERSIEGELT

ROVERE



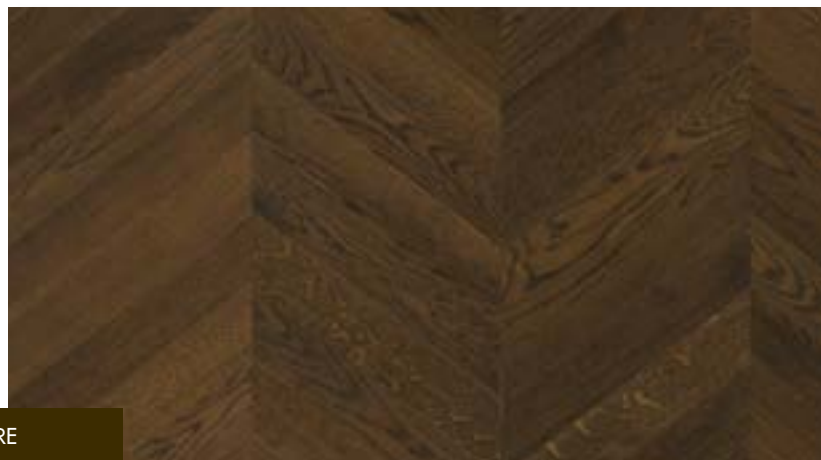
ROVERE BROWN
SPAZZOLATO
VERNICE OPACA



OAK BROWN
BRUSHED
MATT LACQUER

EICHE BROWN
GEBÜRSTET
MATT VERSIEGELT

ROVERE



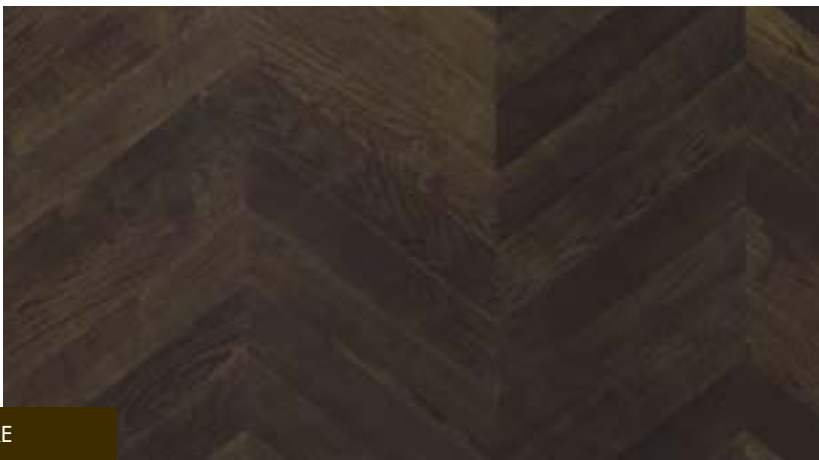
ROVERE BLACK
SPAZZOLATO
VERNICE OPACA



OAK BLACK
BRUSHED
MATT LACQUER

EICHE BLACK
GEBÜRSTET
MATT VERSIEGELT

ROVERE



NOCE EUROPEO
NATUR
LEVIGATO
VERNICE OPACA



EUR. WALNUT NATUR
SANDED
MATT LACQUER

NUSSBAUM EUR. NATUR
GESCHLIFFEN
MATT VERSIEGELT

NOCE EUROPEO



Per motivi tecnici di stampa i colori possono differire da come il prodotto appare realmente.
Owing to technical reasons involved in printing processes, some colours may differ from those of the actual products.
Aus technischen Gründen können die Farben auf dem Druck von den Farben des Produkts abweichen.

SPINA UNGHERESE

HUNGARIAN HERRINGBONE
UNGARISCHES FISCHGRÄTMUSTER

ROVERE TARLATO

590 x 90 x 12 mm

DreamLife
PARQUET DUE STRATI

**ROVERE TARLATO
BIANCO**
LEVIGATO
VERNICE SATINATA



**OAK WORM EATEN
BIANCO** SANDED
SATIN LACQUER

**EICHE WURMSTICHIG
BIANCO** GESCHLIFFEN
VERSIEGELT

ROVERE TARLATO

**ROVERE TARLATO
MORO**
LEVIGATO
VERNICE SATINATA



**OAK WORM EATEN
MORO** SANDED
SATIN LACQUER

**EICHE WURMSTICHIG
MORO** GESCHLIFFEN
VERSIEGELT

ROVERE TARLATO

**ROVERE TARLATO
BIONDO**
LEVIGATO
VERNICE SATINATA



**OAK WORM EATEN
BIONDO**
SANDED
SATIN LACQUER

**EICHE WURMSTICHIG
BIONDO**
GESCHLIFFEN
VERSIEGELT



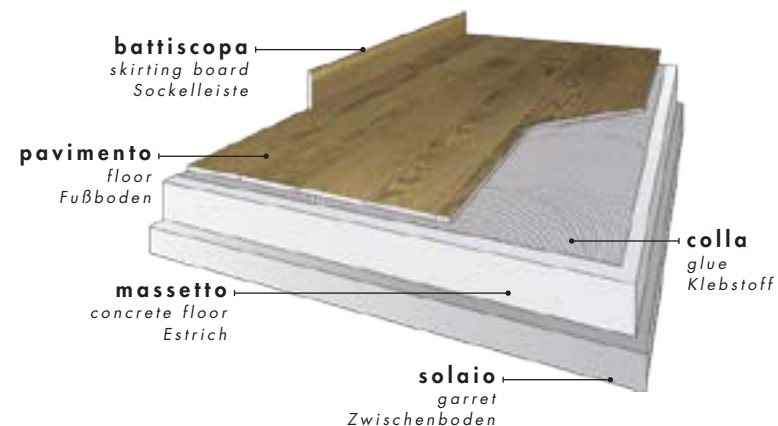
ROVERE TARLATO

CARATTERISTICHE TECNICHE

TECHNICAL FEATURES
TECHNISCHE DATEN

SISTEMA DI POSA

FITTING SYSTEM
VERLEGEN



DUE STRATI INCOLLATI

TWO GLUED PLIES
ZWEI VERKLEBTE SCHICHTEN

Lo strato superiore è costituito da legno nobile dello spessore di 4 mm in varie essenze, lavorato con diverse finiture di superficie. Lo strato inferiore è composto da un pannello in multistrato di betulla.

The upper layer is made of prime-grade wood measuring 4 mm in thickness. Available in several wood types and finishes. The lower layer is made from multi-ply birch.

Die oberste Schicht besteht aus 4 mm dickem Vollholz. Dabei kommen verschiedene Holzarten und Oberflächenbearbeitungen zum Einsatz.

Die Trägerschicht ist eine Mehrschichtplatte aus Birkenholz.

POSA INCOLLATA

GLUEDOWN FITTING
VERKLEBEN

Il parquet può essere posato su sottofondi cementizi, anidride, pannelli in fibra legnosa e pavimenti in ceramica. La posa deve avvenire su superfici piane, asciutte e prive di infiltrazioni di umidità. La flessibilità delle doghe e la precisione degli incastri garantisce una posa semplice e veloce. Dreamlife dev'essere incollato sull'intera superficie. È idoneo alla posa su sottofondi con sistemi di riscaldamento a pavimento.

Parquet can be fitted on concrete, anhydrite screeds, fibrous wood panels and floor tiles. Surfaces should be flat, dry and without moisture infiltrations. Installation is quick and easy, thanks to the flexible strips, as well as the tongues and grooves cut to precision. Dreamlife products should be glued to the entire surface. These products are also suitable for installation on floors with embedded heating systems.

Ihr Parkettboden kann auf verschiedenen Untergründen verlegt werden: Zement, Anhydritestrich, Sperrholzplatten oder Keramik. Der Untergrund, auf dem Ihr Parkett verlegt wird, muss gerade, trocken und frei von Feuchtigkeitseinflüssen sein. Die Flexibilität der Dielen und die Präzision der Dielenverbindungen sorgen für ein schnelles und einfaches Verlegen. Dreamlife muss vollständig verklebt werden. Die Serie eignet sich optimal für die Verlegung auf Fußbodenheizungen.

SCHEMI DI POSA

INSTALLATION PATTERNS
VERLEGEMUSTER

Seleziona lo schema di posa che più si adatta al tuo stile e alla tua casa; accostando in modo diverso i listelli è possibile ottenere diversi disegni e geometrie in base alla lunghezza, alle tonalità e all'effetto che si desidera ottenere.

La spina ungherese può essere abbinata solamente al listone da 12 mm.

Select the pattern that suits your style and home; use a combination of different planks to create a variety of designs based upon the effect you wish to achieve.
Hungarian herringbone can be combined with the 12 mm plank only.

Wählen Sie das Muster, das am besten zu Ihrem Stil und zu Ihrem Zuhause passt. Durch eine unterschiedliche Anordnung der Parkettstäbe und je nach Länge und Farbe der Stäbe erreicht man verschiedene Muster, Formen und Effekte.

Das ungarische Fischgrätmuster kann nur mit 12-mm-Leisten kombiniert werden.



TOLDA DI NAVE

Strip parquet
Schiffsboden



TOLDA DI NAVE

(con due misure)
Strip parquet (with two sizes)
Schiffsboden (In zwei Abmessungen)



SPINA UNGHERESE

Hungarian herringbone
Ungarisches Fischgrätmuster

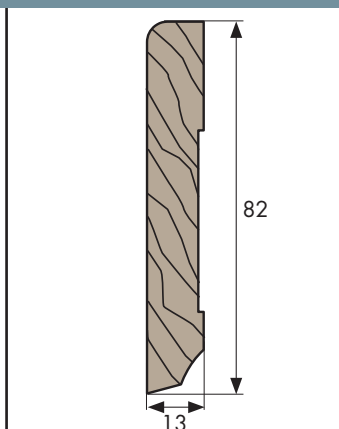


SPINA E LISTONCINO

Herringbone and strip
Fischgrätmuster mit Längsfries

ACCESSORI

ACCESSORIES
ZUBEHÖR

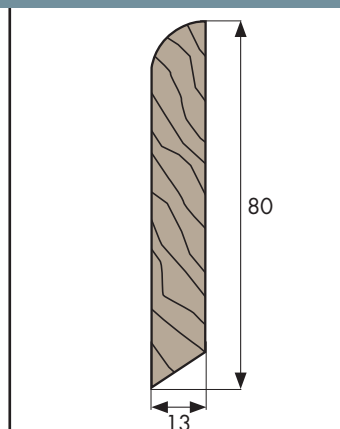


**BATTISCOPIA
82 X 13**
SKIRTING BOARD
SOCKELLEISTE

- Altezza: 82 mm
- Spessore: 13 mm
- Grande varietà di essenze

- Height: 82 mm
- Thickness: 13 mm
- Wide range of wood types

- Höhe: 82 mm
- Stärke: 13 mm
- Große Auswahl an Holzarten

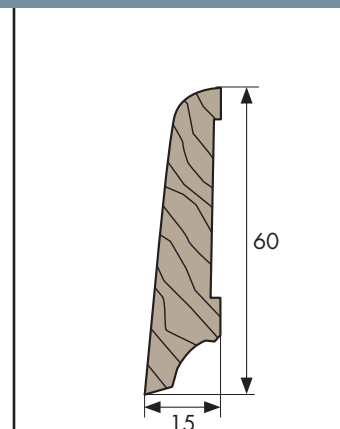


**BATTISCOPIA
80 X 13***
SKIRTING BOARD
SOCKELLEISTE

- Altezza: 80 mm
- Spessore: 13 mm
- Grande varietà di essenze

- Height: 80 mm
- Thickness: 13 mm
- Wide range of wood types

- Höhe: 80 mm
- Stärke: 13 mm
- Große Auswahl an Holzarten

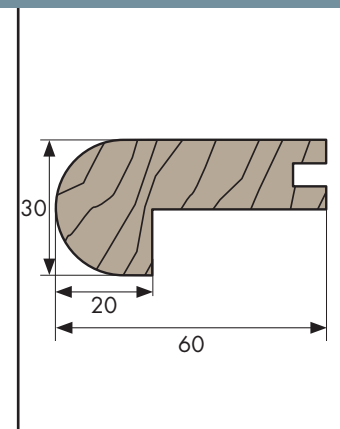


**BATTISCOPIA
KS60**
SKIRTING BOARD
SOCKELLEISTE

- Altezza: 60 mm
- Spessore: 15 mm
- Grande varietà di essenze

- Height: 60 mm
- Thickness: 15 mm
- Wide range of wood types

- Höhe: 60 mm
- Stärke: 15 mm
- Große Auswahl an Holzarten

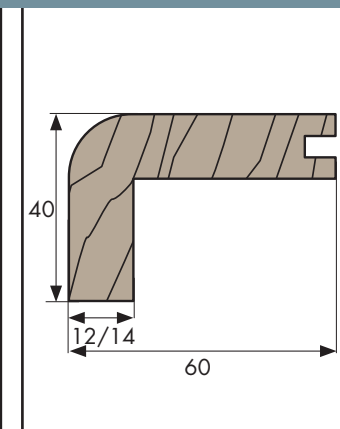


**PROFILO PER
SCALE STONDATE**
60 X 30
STAIR PROFILE - ROUNDED
TREPPENKANTE ABGERUNDET

- Larghezza: 60 mm
- Altezza: 30 mm
- Spessore: 12/14 mm

- Width: 60 mm
- Height: 30 mm
- Thickness: 12/14 mm

- Breite: 60 mm
- Höhe: 30 mm
- Stärke: 12/14 mm



**PROFILO PER
SCALE AD ANGOLO**
60 X 40
STAIR PROFILE - SQUARE
TREPPENKANTE ECKIG

- Larghezza: 60 mm
- Altezza: 40 mm
- Spessore: 12/14 mm

- Width: 60 mm
- Height: 40 mm
- Thickness: 12/14 mm

- Breite: 60 mm
- Höhe: 40 mm
- Stärke: 12/14 mm

CURA E MANUTENZIONE

TREATMENTS AND MAINTENANCE
PFLEGE UND WARTUNG

CONDIZIONI AMBIENTALI

MAINTENANCE - UMWELTEINFLÜSSE

Il legno è un materiale vivo che conserva nel tempo le sue caratteristiche igroscopiche assorbendo e rilasciando umidità con il variare delle condizioni ambientali. Si consiglia di mantenere una temperatura ambientale tra i 15° e i 20°C ed un tasso di umidità del 45-60%.

Wood is a living material that retains its hygroscopic features over time by absorbing and releasing moisture as environmental conditions change. Temperatures should range between 15°C and 20°C, while moisture should be 45-60%.

Holz ist ein hygroskopisches Material, das heißt, dass es je nach Umgebung Feuchtigkeit aufnimmt oder abgibt. Es wird empfohlen, eine Raumtemperatur von 15 bis 20°C und eine Luftfeuchtigkeit von 45 bis 60% beizubehalten.

PULIZIA

CLEANING - REINIGUNG

Per conservare in maniera ottimale il parquet Dreamlife nel tempo è necessario utilizzare esclusivamente l'aspirapolvere e un panno umido e ben strizzato. Per una manutenzione straordinaria consulta i dettagli della scheda prodotto.

In order to preserve the beauty of your Dreamlife wood floor, simply use a vacuum cleaner and a well-rung soft cloth. For special cleaning, refer to the technical information sheet.

Um Ihren Parkettboden Dreamlife bestmöglich zu pflegen, sollten zur Reinigung ausschließlich der Staubsauger und ein gut ausgewrungenes feuchtes Tuch eingesetzt werden. Für die spezielle Reinigung konsultieren Sie bitte das technische Datenblatt.

OSSIDAZIONI E DUREZZA

OXIDATION AND HARDNESS
OXIDATION UND HÄRTEGRAD DES HOLZES

		ROVERE
		ROVERE FUMÉ
		FAGGIO
		IROKO
		DOUSSIÉ
		TEAK
		WENGÉ
		CILIEGIO EUROPEO
		NOCE EUROPEO
		OSSIDAZIONE OXIDATION OXIDATION

DUREZZA DEL LEGNO - WOOD HARDNESS - HÄRTEGRAD DES HOLZES			
ESSENZA - WOOD - HOLZART	BASSA - LOW - NIEDRIG	MEDIA - MEDIUM - MITTEL	ELEVATA - HIGH - HOCH
ROVERE			
ROVERE FUMÉ			
FAGGIO			
IROKO			
DOUSSIÉ			
TEAK			
WENGÉ			
CILIEGIO EUROPEO			
NOCE EUROPEO			

GRIGLIA RIASSUNTIVA

PRODUCT OVERVIEW
ZUSAMMENFASSUNG

ROVERE 1000/1500x120x12/14 mm • 1000/2000x160x14 mm

ARTICOLO	CLASSE EN	SCELTA	SUPERFICIE	FINITURA	COLORE	BISELLATURA	STRATO USURA
ROVERE MERIDIEN	○	NATUR	SPAZZOLATA	VERNICE OPACA	SI	SI	4 mm
ROVERE RESERVE	○	NATUR	SPAZZOLATA	VERNICE OPACA	SI	SI	4 mm
ROVERE CORAL	○	SELECT	LEVIGATA	VERNICE OPACA	SI	NO	4 mm
ROVERE CROWNE	○	NATUR	SPAZZOLATA	VERNICE OPACA	SI	SI	4 mm
ROVERE RESIDENCE	○	NATUR	SPAZZOLATA	VERNICE OPACA	SI	SI	4 mm
ROVERE SHANTI	○	NATUR	SPAZZOLATA	VERNICE OPACA	SI	SI	4 mm
ROVERE FAIRMONT	○	NATUR	SPAZZOLATA	VERNICE OPACA	SI	SI	4 mm
ROVERE BEST	○	NATUR	SPAZZOLATA	VERNICE OPACA	SI	SI	4 mm
ROVERE SUITES	○	NATUR	SPAZZOLATA	VERNICE OPACA	SI	SI	4 mm
ROVERE BEAU RIVAGE	○	NATUR	SPAZZOLATA	VERNICE OPACA	SI	SI	4 mm
ROVERE TOP	□	RUSTIC	SPAZZOLATA	OLIO NATURALE	SI	SI	4 mm
ROVERE MEDINAH	○	NATUR	SPAZZOLATA	VERNICE OPACA	SI	SI	4 mm

ESSENZE 1000/1500x120x12/14 mm

ARTICOLO	CLASSE EN	SCELTA	SUPERFICIE	FINITURA	COLORE	BISELLATURA	STRATO USURA
FAGGIO	○	NATUR	LEVIGATA	VERNICE SATINATA	NO	NO	4 mm
DOUSSIÉ	○	NATUR	LEVIGATA	VERNICE SATINATA	NO	NO	4 mm
DOUSSIÉ	○	NATUR	SPAZZOLATA	VERNICE OPACA	NO	NO	4 mm
DOUSSIÉ	○	NATUR	LEVIGATA	OLIO NATURALE	NO	NO	4 mm
IROKO	○	NATUR	LEVIGATA	VERNICE SATINATA	NO	NO	4 mm
IROKO	○	NATUR	SPAZZOLATA	VERNICE OPACA	NO	NO	4 mm
IROKO	○	NATUR	LEVIGATA	OLIO NATURALE	NO	NO	4 mm

GRIGLIA RIASSUNTIVA

PRODUCT OVERVIEW
ZUSAMMENFASSUNG

ROVERE 1000/1500x120x12/14 mm • 1000/2000x160x14 mm

ARTICOLO	CLASSE EN	SCELTA	SUPERFICIE	FINITURA	COLORE	BISELLATURA	STRATO USURA
ROVERE	○	SELECT	LEVIGATA	VERNICE SATINATA	NO	NO	4 mm
ROVERE	○	NATUR	LEVIGATA	VERNICE SATINATA	NO	NO	4 mm
ROVERE	○	NATUR	LEVIGATA	VERNICE OPACA	NO	NO	4 mm
ROVERE	○	NATUR	SPAZZOLATA	VERNICE OPACA	NO	SI	4 mm
ROVERE FUMÉ	○	NATUR	LEVIGATA	VERNICE SATINATA	NO	NO	4 mm
ROVERE FUMÉ	○	NATUR	SPAZZOLATA	VERNICE OPACA	NO	SI	4 mm
ROVERE FUMÉ	○	NATUR	LEVIGATA	OLIO NATURALE	NO	SI	4 mm
ROVERE	○	NATUR	LEVIGATA	OLIO NATURALE	NO	SI	4 mm
ROVERE	○	NATUR	SPAZZOLATA	OLIO NATURALE	NO	SI	4 mm
ROVERE ROYAL	○	SELECT	LEVIGATA	OLIO NATURALE	SI	SI	4 mm
ROVERE CONTINENTAL	□	RUSTIC	SPAZZOLATA	OLIO NATURALE	SI	SI	4 mm
ROVERE DIAMANT	□	RUSTIC	SPAZZOLATA	OLIO NATURALE	SI	SI	4 mm
ROVERE COCOON	□	RUSTIC	SPAZZOLATA	OLIO NATURALE	SI	SI	4 mm
ROVERE EMPIRE	○	NATUR	LEVIGATA	OLIO NATURALE	SI	SI	4 mm
ROVERE LEMURIA	○	NATUR	SPAZZOLATA	OLIO NATURALE	SI	SI	4 mm
ROVERE PACIFIC	○	NATUR	SPAZZOLATA	OLIO NATURALE	SI	SI	4 mm
ROVERE LABRIZ	○	NATUR	SPAZZOLATA	OLIO NATURALE	SI	SI	4 mm
ROVERE SHANGRI	○	NATUR	SPAZZOLATA	VERNICE OPACA	SI	SI	4 mm
ROVERE MIRAGE	○	NATUR	SPAZZOLATA	VERNICE OPACA	SI	SI	4 mm
ROVERE BANYAN	○	NATUR	SPAZZOLATA	VERNICE OPACA	SI	SI	4 mm

* Tutti i prodotti Dreamlife rispondono ai requisiti dettati dalla normativa europea sulla marcatura CE relativa ai pavimenti in legno. I prodotti verniciati rientrano nella classe di reazione al fuoco Cfl-s1.

* All Dreamlife products are compliant with CE regulations concerning wood floors. Lacquered products are ranked class Cfl-s1.

* Die gesamte Dreamlife-Produktpalette entspricht den Richtlinien der EU für die CE-Kennzeichnung von Holzböden. Die lackierten Produkte entsprechen der Brandklasse Cfl-s1.

GRIGLIA RIASSUNTIVA

PRODUCT OVERVIEW
ZUSAMMENFASSUNG

ESSENZE 1000/1500x120x12/14 mm

ARTICOLO	CLASSE EN	SCELTA	SUPERFICIE	FINITURA	COLORE	BISELLATURA	STRATO USURA
TEAK	△	NATUR	LEVIGATA	VERNICE SATINATA	NO	NO	4 mm
TEAK	△	NATUR	SPAZZOLATA	VERNICE OPACA	NO	NO	4 mm
TEAK	△	NATUR	LEVIGATA	OLIO NATURALE	NO	NO	4 mm
NOCE EUROPEO	△	NATUR	LEVIGATA	VERNICE SATINATA	NO	NO	4 mm
NOCE EUROPEO	△	NATUR	LEVIGATA	OLIO NATURALE	NO	NO	4 mm
WENGÉ	○	NATUR	LEVIGATA	VERNICE SATINATA	NO	NO	4 mm
WENGÉ	○	NATUR	LEVIGATA	OLIO NATURALE	NO	NO	4 mm
CILIEGIO EUROPEO	○	NATUR	LEVIGATA	VERNICE SATINATA	NO	NO	4 mm
CILIEGIO EUROPEO	○	NATUR	LEVIGATA	OLIO NATURALE	NO	NO	4 mm

SPINA UNGHERESE 590x90x12 mm

ARTICOLO	CLASSE EN	SCELTA	SUPERFICIE	FINITURA	COLORE	BISELLATURA	STRATO USURA
ROVERE	○	NATUR	SPAZZOLATA	VERNICE OPACA	NO	SI 4	4 mm
ROVERE DECAPÉ	○	NATUR	SPAZZOLATA	VERNICE OPACA	SI	SI 4	4 mm
ROVERE GREY	○	NATUR	SPAZZOLATA	VERNICE OPACA	SI	SI 4	4 mm
ROVERE BROWN	○	NATUR	SPAZZOLATA	VERNICE OPACA	SI	SI 4	4 mm
ROVERE BLACK	○	NATUR	SPAZZOLATA	VERNICE OPACA	SI	SI 4	4 mm
NOCE EUROPEO	○	NATUR	LEVIGATA	VERNICE OPACA	NO	SI 4	4 mm
ROVERE BIANCO	△	NATUR	TARLATA/LEVIGATA	VERNICE SATINATA	SI	SI 4	4 mm
ROVERE BIONDO	△	NATUR	TARLATA/LEVIGATA	VERNICE SATINATA	SI	SI 4	4 mm
ROVERE MORO	△	NATUR	TARLATA/LEVIGATA	VERNICE SATINATA	SI	SI 4	4 mm

* Tutti i prodotti Dreamlife rispondono ai requisiti dettati dalla normativa europea sulla marcatura CE relativa ai pavimenti in legno. I prodotti verniciati rientrano nella classe di reazione al fuoco Cfl-s1.

* All Dreamlife products are compliant with CE regulations concerning wood floors. Lacquered products are ranked class Cfl-s1.

* Die gesamte Dreamlife-Produktpalette entspricht den Richtlinien der EU für die CE-Kennzeichnung von Holzböden. Die lackierten Produkte entsprechen der Brandklasse Cfl-s1.



Via Antonio Detassis, 17 ■ 38121 Trento - Italia
tel. +39 0461.822744 ■ fax +39 0461.825370
info@woodco.it ■ www.woodco.it



The mark of responsible forestry
ICILA-COC-000299
© 1996 Forest Stewardship Council A.C.



18-31-148