

# Metalmek

SCHEMA TECNICA  
DATA SHEET  
FICHE TECHNIQUE  
DATEN BLATT

**ECO-UNDICI**

**Tipi di installazione:** Apparecchio da incasso.  
 - Installazione a controsoffitto tramite molle a contrasto (versioni 1x);  
 - Installazione a controsoffitto tramite staffe regolabili (versioni 2x).

**Emissione luminosa:** diretta.

**Sorgente luminosa:** LED;  
 - LED (Osram GD Plus) da 1,2W (350mA);  
 W max e K vedi singole versioni.

**Corpo** in lamiera d'acciaio, verniciato con polveri epossipoliesteri SOLVENT FREE di colore nero, termoisolanti a 180°C, con pretrattamento superficiale di fosfatizzazione.

**Cornice:**  
 - versioni 1x, in pressofusione di alluminio di colore grigio metallizzato;  
 - versioni 2x, in lamiera di alluminio di colore grigio metallizzato.

**Anello proiettore** in pressofusione di alluminio di colore grigio metallizzato, estraibile tramite staffe regolabili in alluminio, interamente o solo parzialmente, senza limitare la rotazione del fascio di luce.

**Cablaggio** in classe III;  
 cavetto unipolare non propagante la fiamma;  
 alimentazione:  
 • 1 alimentatore indipendente per LED:  
 - versioni 7,2W potenza max 1-9W (350mA);  
 - versioni 18,0W potenza max 10-18W (350mA);  
 • 2 alimentatori indipendenti per LED:  
 - versioni 14,4W potenza max 1-9W (350mA);  
 - versioni 36,0W potenza max 10-18W (350mA).  
 Alimentazione 100 ~ 240 V.

**Normative:**  
 CEI EN 60598-1;  
 CEI 34-21;  
 CEI EN 60598-2-2;  
 EN 62031.

**Sicurezza fotobiologica delle lampade e sistemi di lampade:** CEI EN 6247; IEC/TR 62471-2.

**Direttive** 89/336/CEE; 73/23/CEE (e successive modifiche); B.T. 2006/95/CE.

**Mountings:** Built-in fitting.  
 - Recessing by means of clips (1x versions);  
 - Recessing thanks to adjustable mounting brackets (2x versions).

**Light emission:** direct.

**Light source:** LED;  
 - 1,2W (350mA) (Osram GD Plus);  
 W max and K see individual version.

**Body** in sheet steel, painted with SOLVENT FREE, black epoxy polyester powders, thermosetting at 180°C, after phosphate treatment.

**Frame:**  
 - 1x versions, in die-cast aluminium, metallised grey;  
 - 2x versions, in sheet aluminium, metallised grey.

**Projector ring** in die-cast aluminium, metallised grey, pull-through with aluminium adjustable mounting brackets, in whole or in part, without limiting the rotation of the beam.

**Wiring** class III;  
 flame-resistant unipolar cable;  
 feeding:  
 • independent drivers for LED 1:  
 - 7,2W versions power max 1-9W (350mA);  
 - 18,0W versions power max 10-18W (350mA);  
 • independent drivers for LED 2:  
 - 14,4W versions power max 1-9W (350mA);  
 - 36,0W versions power max 10-18W (350mA).  
 Feeding 100 ~ 240 V.

**Regulations**  
 CEI EN 60598-1;  
 CEI 34-21;  
 CEI EN 60598-2-2;  
 EN 62031.

**Photobiological safety of lamps and lamp system:** CEI EN 6247; IEC/TR 62471-2.

**Directives** 89/336/CEE; 73/23/CEE (and subsequent modifications); B.T. 2006/95/CE.

**Types d'installation:** Appareil à encastrer.  
 - installation dans le faux plafond au moyen de clips à déclic (versions 1x);  
 - Encastrément au moyen de brancards réglables (versions 2x).

**Emission lumineuse:** directe.

**Source lumineuse:** LED;  
 - LED (Osram GD Plus) de 1,2W (350mA);  
 W max et K voir version individuelles.

**Corps** en tôle d'acier, verni avec des poudres époxy polyester, SANS SOLVANTS, noir, thermodurcissables à 180°C, après un traitement de phosphodégraissage.

**Cadre:**  
 - versions 1x en fusion d'aluminium, gris brillant;  
 - versions 2x en tôle d'aluminium, gris brillant.

**Bague du projecteur** en fusion d'aluminium, gris brillant, extractible au moyen de brancards réglables en aluminium, en tout ou en partie, sans limiter la rotation de la poutre.

**Câblage** classe III;  
 câble unipolaire qui ne propage pas les flammes;  
 alimentation:  
 • 1 alimentateur individuel pour LED:  
 - versions 7,2W puissance ma 1-9W (350mA);  
 - versions 18,0W puissance ma 10-18W (350mA);  
 • 2 alimentateurs individuels pour LED:  
 - versions 14,4W puissance ma 1-9W (350mA);  
 - versions 36,0W puissance ma 10-18W (350mA).  
 Alimentation 100 ~ 240 V.

**Normes**  
 CEI EN 60598-1;  
 CEI 34-21;  
 CEI EN 60598-2-2;  
 EN 62031.

**Sécurité photobiologique des lampes et des appareils utilisant des lampes:** CEI EN 6247; IEC/TR 62471-2.

**Directives** 89/336/CEE; 73/23/CEE (et modifications successives); B.T. 2006/95/CE.

**Installationsarten:** Einbauleuchte.  
 - Einbau-Montage mittels Clips (Versionen 1x);  
 - Einbau-Montage durch regulierbaren Befestigungsklammern (Versionen 2x).

**Lichtausgabe:** direkt.

**Leuchtmittel:** LED;  
 - LED (Osram GD Plus) von 1,2W (350mA);  
 W max und K siehe einzelne Versionen.

**Gehäuse** aus Stahlblech, seidenmatt schwarz, lösmittelfrei mit Hybrid-Pulverlack eingebrannt, bei 180°C nach Phosphorvorbehandlung.

**Montagerahmen:**  
 - Versionen 1x ausgeführt in Aluminium-Druckguß, seidenmatt metallisch grau;  
 - Versionen 2x aus Aluminiumblech, seidenmatt metallisch grau.

**Ring Projekt** ausgeführt in Aluminium-Druckguß, seidenmatt metallisch grau, herausnehmbar durch Aluminium Halterungen, im kompletten oder auch teilweise, ohne das die Rotation des Strahls verhindert wird.

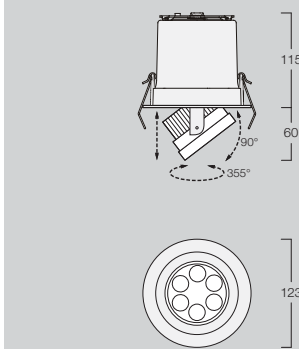
**Verdrahtung** nach Klasse III;  
 feuerhemmendes einpoliges Kabel;  
 anschluss:  
 • 1 LED-Treiber:  
 - Versionen 7,2W Leistung max 1-9W (350mA);  
 - Versionen 18,0W Leistung max 10-18W (350mA);  
 • 2 LED-Treiber:  
 - Versionen 14,4W Leistung max 1-9W (350mA);  
 - Versionen 36,0W Leistung max 10-18W (350mA).  
 Versorgungsspannung 100 ~ 240V.

**Normbestimmungen**  
 CEI EN 60598-1;  
 CEI 34-21;  
 CEI EN 60598-2-2;  
 EN 62031.

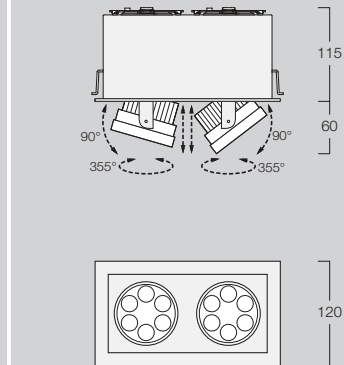
**Photobiologische Sicherheit von Lampen und Lampensystemen:** CEI EN 6247; IEC/TR 62471-2.

**Entspricht Eu-Richtlinien** 89/336/EWG; 73/23/EWG (und spätere Änderungen); B.T. 2006/95/CE.

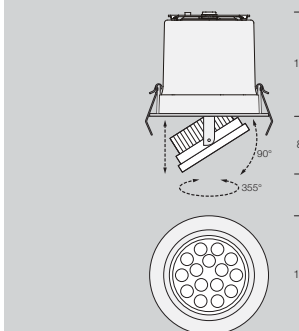
ECO-UNDICI - LED - 7,2W



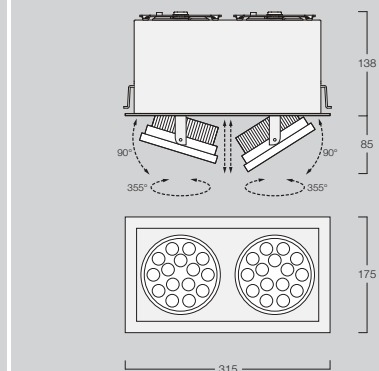
ECO-UNDICI - LED - 14,4W



ECO-UNDICI - LED - 18,0W



ECO-UNDICI - LED - 36,0W





ECO-UNDICI - LED - 7,2W



W	K	EL	COD	Kg	m <sup>3</sup>
LED 6x1,2W	4000	EL	TECO116NW35G	0,65	0,003
LED 6x1,2W	3000	EL	TECO116WW35G	0,65	0,003

LED



ECO-UNDICI - LED - 14,4W



W	K	EL	COD	Kg	m <sup>3</sup>
LED 12x1,2W	4000	EL	TECO126NW35G	1,30	0,007
LED 12x1,2W	3000	EL	TECO126WW35G	1,30	0,007

LED



ECO-UNDICI - LED - 18,0W



W	K	EL	COD	Kg	m <sup>3</sup>
LED 15x1,2W	4000	EL	TECO1115NW35G	1,20	0,005
LED 15x1,2W	3000	EL	TECO1115WW35G	1,20	0,005

LED



ECO-UNDICI - LED - 36,0W



W	K	EL	COD	Kg	m <sup>3</sup>
LED 30x1,2W	4000	EL	TECO1215NW35G	2,70	0,010
LED 30x1,2W	3000	EL	TECO1215WW35G	2,70	0,010

LED

DATI FOTOMETRICI / PHOTOMETRIC DATA / DONNÉES PHOTOMÉTRIQUES / PHOTOMETRISCHE DATEN

