

# Metalmek

SCHEMA TECNICA  
DATA SHEET  
FICHE TECHNIQUE  
DATEN BLATT

**GREEN PANEL**

**9950**

**Corpo** in estruso d'alluminio.

**Body** in extruded aluminium.

**Corps** en aluminium extrudé.

**Gehäuse** aus extrudiertem Aluminium.

**Alimentazione:**

100-240 V Ac 50-60 Hz;  
Alimentatore elettronico.

**Power supply:**

100-240 V Ac 50-60 Hz;  
Electronic ballast.

**Alimentation:**

100-240 Vca 50-60 Hz;  
Ballast électronique.

**Power supply:**

100-240 V Ac 50-60 Hz;  
Elektronisches Netzteil.

**LED:**

50.000 h (da -30° a +70° C - Ta=25°C).

**LED:**

50.000 h (from -30° to +70° C - Ta=25°C).

**LED:**

50.000 h (de -30° à +70°C - Ta=25°C).

**LED:**

50.000 h (from -30° to +70° C - Ta=25°C).

Ra > 90

3000 K: 75,04 lm/W  
4000 K: 79,92 lm/W

Ra > 90

3000 K: 75,04 lm/W  
4000 K: 79,92 lm/W

Ra > 90

3000 K: 75,04 lm/W  
4000 K: 79,92 lm/W

Ra > 90

3000 K: 75,04 lm/W  
4000 K: 79,92 lm/W

**Normative:**

CEI EN 60598-1;  
CEI 34-21;  
CEI EN 60598-2-2;  
EN 62031;

**Regulations:**

CEI EN 60598-1;  
CEI 34-21;  
CEI EN 60598-2-2;  
EN 62031;

**Normes:**

CEI EN 60598-1;  
CEI 34-21;  
CEI EN 60598-2-2;  
EN 62031;

**Normbestimmungen:**

CEI EN 60598-1;  
CEI 34-21;  
CEI EN 60598-2-2;  
EN 62031;

**Sicurezza fotobiologica delle lampade e sistemi di lampade:** CEI EN 6247; IEC/TR 62471-2.

**Photobiological safety of lamps and lamp system:** CEI EN 6247; IEC/TR 62471-2.

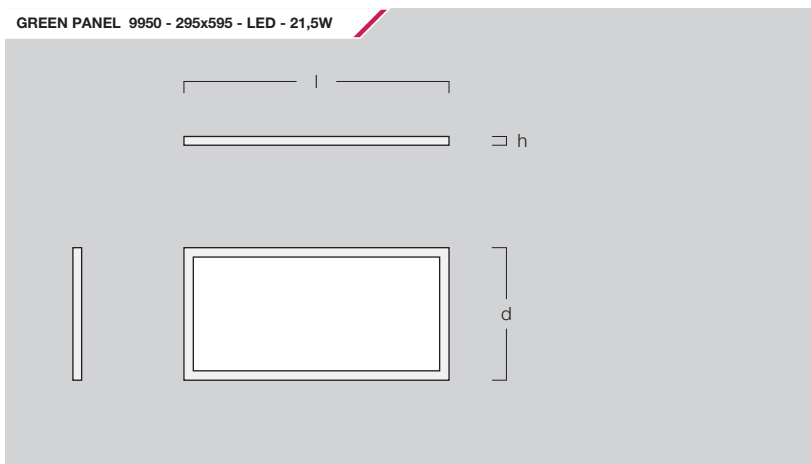
**Sécurité photobiologique des lampes et des appareils utilisant des lampes:** CEI EN 6247; IEC/TR 62471-2.

LED



W	d	l	h	Kg
LED 21,5W	295	595	10	1,90

GREEN PANEL 9950 - 295x595 - LED - 21,5W

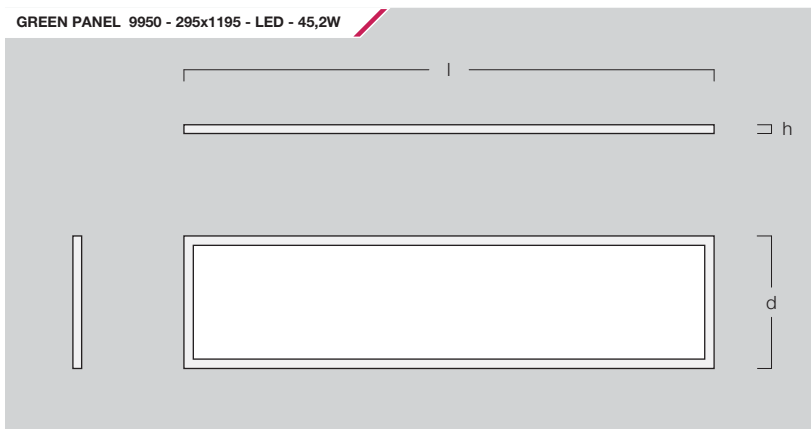


LED



W	d	l	h	Kg
LED 45,2W	295	1195	10	3,80

GREEN PANEL 9950 - 295x1195 - LED - 45,2W

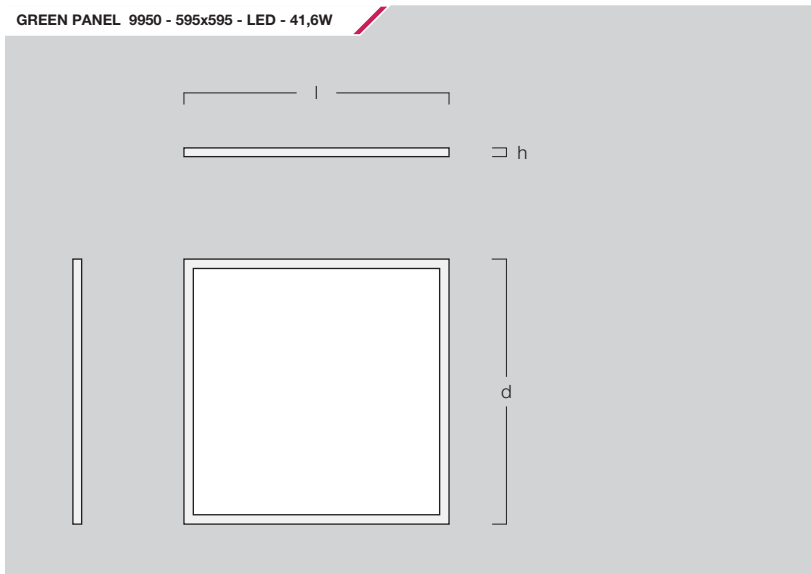


LED



W	d	l	h	Kg
LED 41,6W	595	595	10	3,80

GREEN PANEL 9950 - 595x595 - LED - 41,6W





GREEN PANEL 9950 - 295x595 - LED - 21,5W



GREEN PANEL 9950 - 295x1195 - LED - 45,2W



GREEN PANEL 9950 - 595x595 - LED - 45,2W

IP43

**Tipi di installazione:**

- Apparecchio da incasso: installazione in appoggio su controsoffitti a pannelli 600x600 mm con struttura in vista.

**Emissione luminosa:** diretta

**Sorgente luminosa:**  
LED - K: 3000; 4000.

**Diffusore** in metacrilato opale.

**Mountings:**

- Built-in fitting: Lay-in installation in 600x600 wide exposed bearing structure mm.

**Light emission:** direct

**Light source:**  
LED - K: 3000; 4000.

**Diffuser** in opal methacrylate.

**Types d'installation:**

- Appareil à encastrer: Installation dans faux plafonds avec structure de soutien à vue 600x600 mm.

**Emission lumineuse:** directe

**Source lumineuse:**  
LED - K: 3000; 4000.

**Diffuseur** en méthacrylate opalin.

**Installationsarten:**

- Einbauleuchte: Einlegemontage auf Tragstruktur sichtbar mit Schrittweite 600x600 mm.

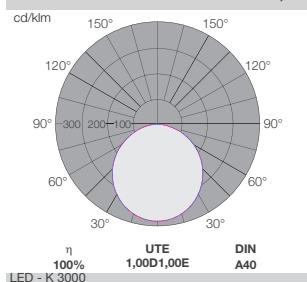
**Lichtausgabe:** direkt

**Leuchtmittel:**  
LED - K: 3000; 4000.

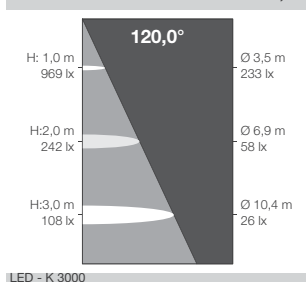
**Lichtverteiler** aus opalem Methacrylat.

DATI FOTOMETRICI / PHOTOMETRIC DATA / DONNÉES PHOTOMÉTRIQUES / PHOTOMETRISCHE DATEN

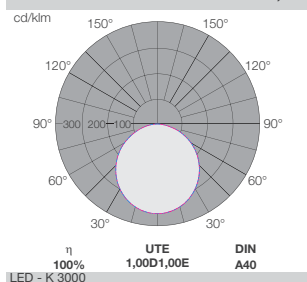
GREEN PANEL 9950 295x1195 - LED - 45,2W



GREEN PANEL 9950 295x1195 - LED - 45,2W



GREEN PANEL 9950 595x595 - LED - 41,6W



GREEN PANEL 9950 595x595 - LED - 41,6W

