

# Nordbear

Caratteristiche tecniche Technical information

Caratteristiche Characteristics Valori Values

Rigidità dinamica apparente  
Apparent dynamic stiffness 9,0 MN/m<sup>3</sup>

Resistività al flusso d'aria  
Air flow resistance 13,3 kPa·s/m<sup>2</sup>

Rigidità dinamica  
Dynamic stiffness 17,5 MN/m<sup>3</sup>

Riduzione del livello calpestio  
Impact noise reduction 34,5 dB

Frequenza di risonanza  
Resonance frequency 33,8 Hz

Livello di calpestio misurato in opera  
Impact noise level 48,0 dB

Comprimibilità  
Compressibility < 1,0 mm

Sforzo deformazione in compressione  
Compression stress 25,0 kPa



**Nord Bitumi SpA**  
Via Campagnola, 8  
37060 SONA (VR) ITALY

Telefono 045 6094 111  
Fax 045 6094 191

acustica@nordbitumi.it  
www.nordbitumi.it - www.nordbitumiacustica.it



Export Department  
Tel. +39 045 6094 125  
from Mon. to Fri. 09.00-12.00/14.00-18.00  
Fax +39 045 6094 124  
export@nordbitumi.it

scmk.vb², stampa: Cierre Grafica-VR, cod. M.19.432 - 2012.04



Nordbear

Nordbear

Manto antirumore per isolamento  
da rumori di calpestio ad elevata resilienza  
Acoustic membrane against impact noise with high resilience



# Nordbear

Manto antirumore per l'isolamento da rumori di calpestio ad elevata resilienza

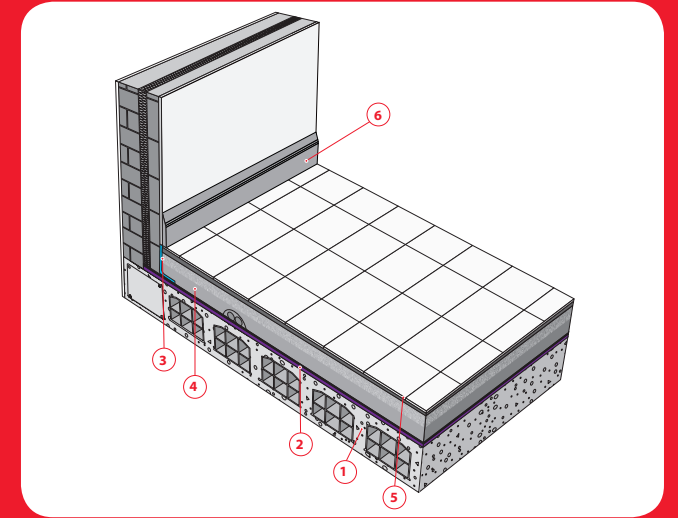
Acoustic membrane against impact noise with high resilience

## VANTAGGI

- 1 Isola ed è attento all'ambiente
- 2 Ecocompatibile  
*Conforme al DL 5/2/1997 n. 22; Decreto Ronchi*
- 3 Tempi di posa ridotti
- 4 La cimosa di sormonto limita il rischio di ponti acustici
- 5 Prestazioni superiori

## BENEFITS

- 1 Acoustic insulation and environment friendly
- 2 Recycled product
- 3 Fast application
- 4 Easy to install
- 5 Superior performance



## DETTAGLI DI POSA

- 1 Solaio
- 2 Nordbear
- 3 Nordcell
- 4 Strato copertura impianti
- 5 Strato di allettamento e pavimentazione
- 6 Battiscopa appoggiato su Nordcell

## TYPICAL APPLICATION DETAILS

- 1 Structural floor
- 2 Nordbear
- 3 Nordcell
- 4 Covering layer
- 5 Sand cement screed and floor
- 6 Skirting board placed on Nordcell