

T-Hide



T-Code



T-Project

T-Line



T-Square



Design contemporaneo e ricerca tecnologica per generare nuovi spazi.

Dalla ricerca e dalla creatività Pratic, nasce T-Project: un nuovo concetto di protezioni solari per dare forma a inediti scenari di architettura. T-Project unisce un design minimalista, un alto livello tecnologico e un'accurata progettazione che ha reso invisibili gli elementi funzionali. Queste caratteristiche, unitamente alle ampie possibilità di personalizzazione nei colori, ai tessuti esclusivi, permettono di completare e valorizzare ogni progetto architettonico. Con T-Project, Pratic esprime una cultura della vita all'aria aperta che genera nuovi spazi.

Contemporary design and technological research for creating new spaces.

T-Project originates from the research and creativity of Pratic: a new concept of sun protection products to create unprecedented architectural scenarios. T-Project combines a minimalist design, advanced technology and precision design to conceal the functional elements. These characteristics, together with the wide range of colour choice, exclusive fabrics, mean that every architectural project can be perfected and enhanced. With T-Project, Pratic brings to life a culture of outdoor living that generates new spaces.

La protezione solare diventa un elemento d'architettura che crea situazioni d'ambiente open air, con raffinata essenzialità.

Sun protection becomes an architectural element that creates open air environment situations, with refined simplicity.

T-Hide

T-Hide è la tenda con box protettivo della collezione Pratic che offre le maggiori performance. Le sue dimensioni raggiungono i 700 cm di larghezza e i 400 cm di profondità.

T-Hide is an awning with a protective cassette from the Pratic collection offering increased performance. It can extend up to 700 cm in width and 400 cm in depth.

T-Hide ha vinto il premio iF Design Award 2017. T-Hide has been honored with iF Design Award 2017.



Pratic

Il tessuto e i componenti tecnici sono accolti e protetti dal box che, grazie alla perfetta corrispondenza di struttura e frontale, si trasforma in un elemento estetico anche quando la tenda è chiusa. La tenda può essere dotata di volant frontale a scomparsa, azionabile con telecomando, per un'ulteriore protezione dalla luce solare.

The fabric and the technical components are contained and protected by the cassette which, thanks to the perfect fit between the structure and front element, becomes an aesthetic feature, even when the awning is closed. The awning can be fitted with a concealed front valance, which can be operated by remote control, for added protection from the sun.



T-Hide

Catalogue





T-Hide si può completare con un sistema integrato di faretti a LED dall'intensità regolabile, per una suggestiva illuminazione serale dell'area sottostante. Tutte le funzioni sono controllabili da telecomando o da una performante applicazione per smartphone.

T-Hide can be completed with a system of built-in LED spotlights with a dimmer, to create atmospheric lighting underneath it in the evening. All the functions can be managed by remote control or by an efficient smartphone application.

Una versatile e dinamica espressione di comfort e convivialità all'aria aperta, ispirata alle nuove tendenze del design.

A versatile and dynamic expression of comfort and conviviality in the open air, inspired by the new design trends.

T-Code

T-Code è una soluzione versatile, grazie alla possibilità di applicazione sia a parete sia a soffitto. Le sue dimensioni possono raggiungere 595 cm di larghezza e 350 cm di profondità.

T-Code has versatile installation options since it can be mounted on walls or ceilings. It can extend up to 595 cm in width and 350 cm in depth.



Caratterizzato da un design pulito ed elegante, il box si chiude ermeticamente proteggendo il tessuto e i componenti tecnici dall'aggressione degli agenti atmosferici. Ogni dettaglio è stato progettato e sviluppato da Pratic con uno stile che unisce minimalismo e tecnologia, per arricchire lo spazio outdoor di fascino e funzionalità.

The cassette, with its clean, elegant design and its waterproof closes hermetically and protects the fabric and the technical components from adverse weather conditions. Every detail has been designed and developed by Pratic focusing on a style that combines minimalism and technology, to add charm and functionality to the outdoor spaces.



T-Code può essere completata con un sistema integrato di illuminazione a LED regolabile nell'intensità, che crea una piacevole illuminazione sia frontale che radente al muro.

T-Code can be completed with a built-in LED light system with a dimmer, to create a pleasant lighting in the front area and against the wall.

Un concetto di protezione solare studiato per abbinarsi ad ogni stile di architettura, anche in realizzazioni di dimensioni importanti.

A concept of sun protection studied to match every style of architecture, even in the big projects.

T-Line

T-Line è la tenda a rullo verticale a box con telo guidato da cavi laterali in acciaio inox di 4 mm. Il box, realizzato in alluminio, può raggiungere una larghezza di 400 cm.

T-Line is the cassette vertical awning whose fabric slides on 4 mm stainless steel side cables. The cassette, made of aluminium, can reach a width of 400 cm.

Sintesi di forma e funzione, il design arrotondato ed avvolgente del box T-Line è studiato per inserirsi in qualsiasi architettura e contesto abitativo.

A cassette that combines a rounded and soft shape, an awning that is pure design, which fits into any residential context.



Un design ricco di personalità per una protezione solare in sintonia con gli stili più diversi, dal classico al contemporaneo.

A design rich in personality for a sun protection in line with the most diverse styles, from classic to contemporary.

T-Square

T-Square è la tenda a caduta verticale guidata da cavi. L'originale box di forma quadrata, protegge la tenda chiusa. I cavi in acciaio inox di 4 mm mantengono il perfetto tensionamento del telo.

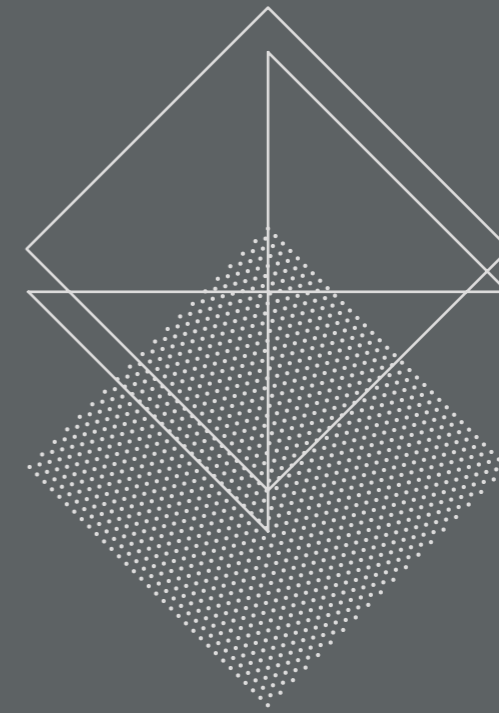
T-square is the vertical drop awning on cables. The unique squared cassette protects the awning when closed. The 4 mm stainless steel cables keep the fabric perfectly tensioned.



Una personalità essenziale e decisa, ma senza spigoli vivi: inequivocabilmente moderno, il box Square si integra con stile e discrezione nell'ambiente.

Compact, with defined lines but no sharp edges. The Square cassette features an unequivocally modern look, both stylish and unobtrusive.

Caratteristiche tecniche
Technical characteristics



T-Hide

CARATTERISTICHE TECNICHE

T-HIDE

- Dimensioni massime:
larghezza 700 cm x profondità 400 cm
- Box ermetico di protezione in alluminio
- Viterie inox
- Volant frontale motorizzato (optional)
- Deflusso acqua ai lati del frontale
- Inclinazione del braccio da 6° a 40°
(30° se completa di LED)
- Sistema di tensione del braccio con cinghia
- Installazione a parete
- Collezione tessuti dedicata
- Movimentazione a motore
- Premontaggio di serie delle parti elettriche (cablaggi, scatole stagne, centraline elettroniche)
- Brevetti depositati
- Modello depositato, design esclusivo Pratic

T-HIDE VOLANT

- Volant frontale motorizzato (optional)
- Regolazione del telo in altezza

T-HIDE LED

- LED (optional) preinstallati da Pratic
- Installazione sul box a parete e sul frontale (p. 31)
- Intensità della luce regolabile
- Accensione, spegnimento e regolazione con telecomando

T-HIDE AUTOMATISMI

- Movimentazione esclusivamente a motore con telecomandi Somfy a più canali o con dispositivo Somfy Connexoon da smartphone attraverso una app dedicata
- Automatismi di sicurezza sole/vento

TECHNICAL CHARACTERISTICS

T-HIDE

- Maximum size:
700 cm width x 400 cm depth
- Aluminium waterproof box
- Stainless steel screws
- Motorised front valance (optional)
- Water drainage in the front profile
- 6° to 40° arm tilt
(30° if equipped with LED)
- Arm stretch system with belt
- Wall installation
- Collection of dedicated fabrics
- Motorised operation only
- Pre-assembly of electrical parts (wiring, watertight boxes, and electronic control units)
- Patent filed
- Model registered, exclusive design by Pratic

T-HIDE VOLANT

- Motorised front valance (optional)
- Adjustable awning height

T-HIDE LED

- LED lights (optional) preassembled by Pratic
- Installation on wall-mounted box and/or on the front profile (p. 31)
- Dimmable lighting
- On, off and adjustment with remote control

T-HIDE AUTOMATION

- Motorised operation only with Somfy multi-channel remote control or Somfy Connexoon device for smartphone through a dedicated app
- Automatic safety setting for sun/wind

FINITURE STRUTTRA STRUCTURE FINISH

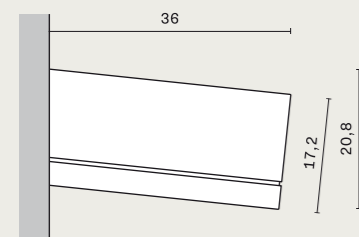
- Grigio ferro
Iron grey
- Grigio 9006 sablé
Sablé 9006 grey
- Bianco 9016 sablé
Sablé 9016 white
- Avorio 1013 sablé
Sablé 1013 ivory
- Optional
- Ral a scelta
Ral choice

PARTI PLASTICHE PLASTIC COMPONENTS

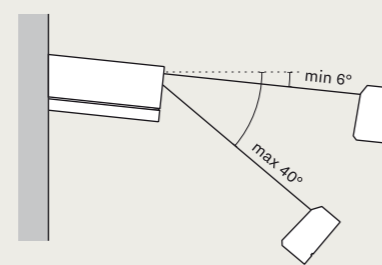
- Grigio ferro
Iron grey
- Grigio
Grey
- Bianco
White
- Avorio
Ivory

La riproduzione dei colori è indicativa.
The reproduction of colors is approximate.

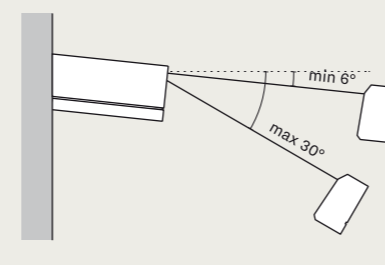
INGOMBRO SPACE OCCUPIED



Installazione a parete
Wall installation

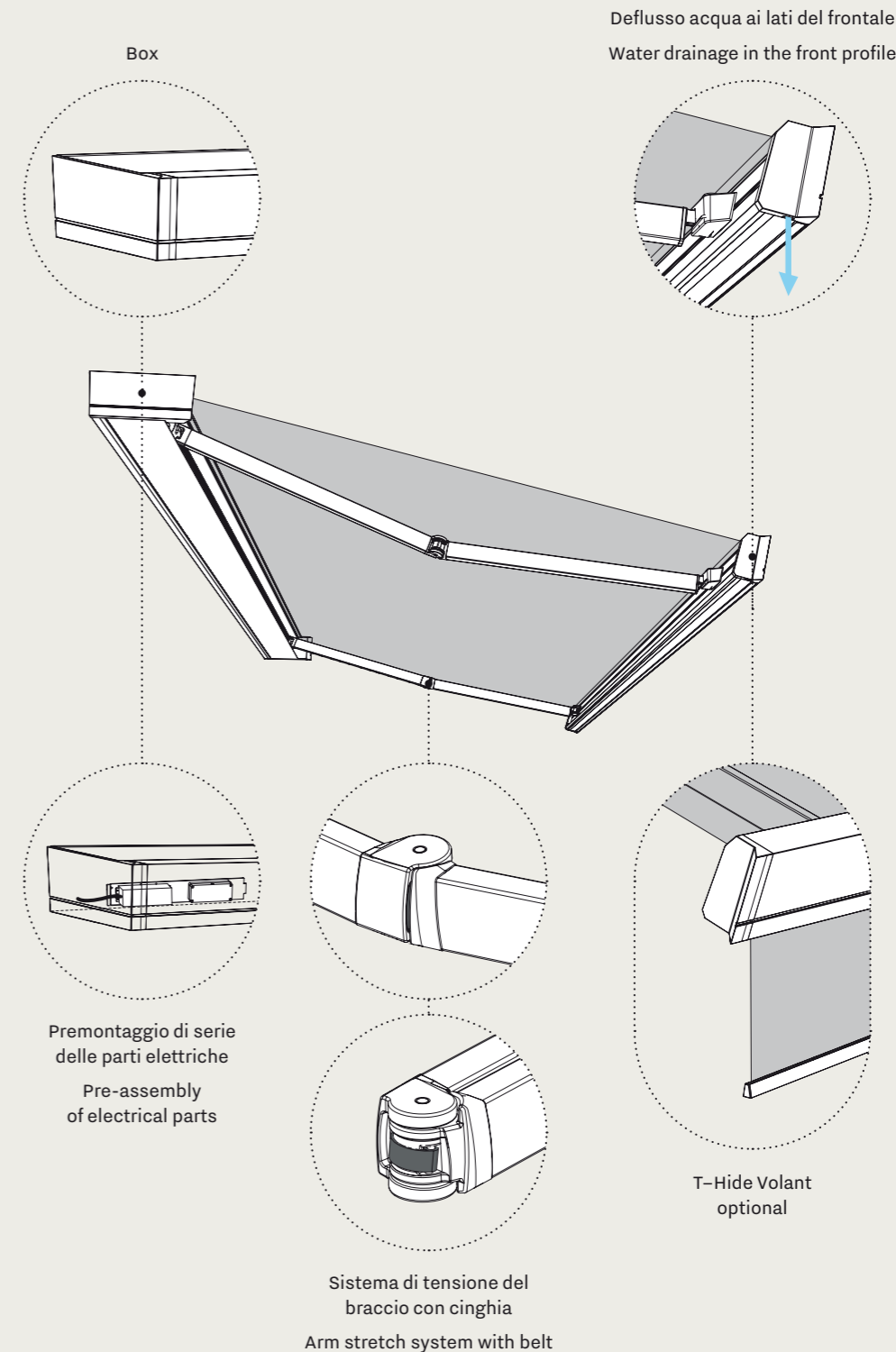


Inclinazione del braccio
Arm tilt



Inclinazione massima con LED
Maximum tilt with LED

T-Hide



T-Code

CARATTERISTICHE TECNICHE

T-CODE

- Dimensioni massime: larghezza 595 cm x profondità 350 cm
- Viterie inox
- Box ermetico di protezione in alluminio
- Deflusso acqua ai lati del frontale
- Inclinazione box da 6° a 60°
- Sistema di tensione del braccio con cinghia
- Installazione a parete o a soffitto
- Collezione tessuti esclusivi
- Movimentazione a motore
- Premontaggio di serie delle parti elettriche (cablaggi, scatole stagne, centraline elettroniche)
- Brevetti depositati
- Modello depositato, design esclusivo Pratic

T-CODE LED

- LED (optional) preinstallati da Pratic
- Installazione sul box a parete e sul frontale (p. 31)
- Intensità della luce regolabile
- Accensione, spegnimento e regolazione con telecomando

T-CODE AUTOMATISMI

- Movimentazione esclusivamente a motore con telecomandi Somfy a più canali o con dispositivo Somfy Connexoon da smartphone attraverso una app dedicata
- Automatismi di sicurezza sole/vento

TECHNICAL CHARACTERISTICS

T-CODE

- Maximum size: 595 cm width x 350 cm depth
- Stainless steel screws
- Aluminium waterproof box
- Water drainage in the front profile
- 6° to 60° box tilt
- Arm stretch system with belt
- Installation on walls or ceilings
- Collection of exclusive fabrics
- Motorised operation
- Pre-assembly of electrical parts (wiring, watertight boxes, and electronic control units)
- Patent filed
- Model registered

T-CODE LED

- LED lights (optional)
- Installation on wall-mounted box and/or on the front profile (p. 31)
- Dimmable lighting
- On, off and adjustment with remote control

T-CODE AUTOMATION

- Motorised operation only with Somfy multi-channel remote control or Somfy Connexoon device for smartphone through a dedicated app
- Automatic safety setting for sun/wind

FINITURE STRUTTRA STRUCTURE FINISH

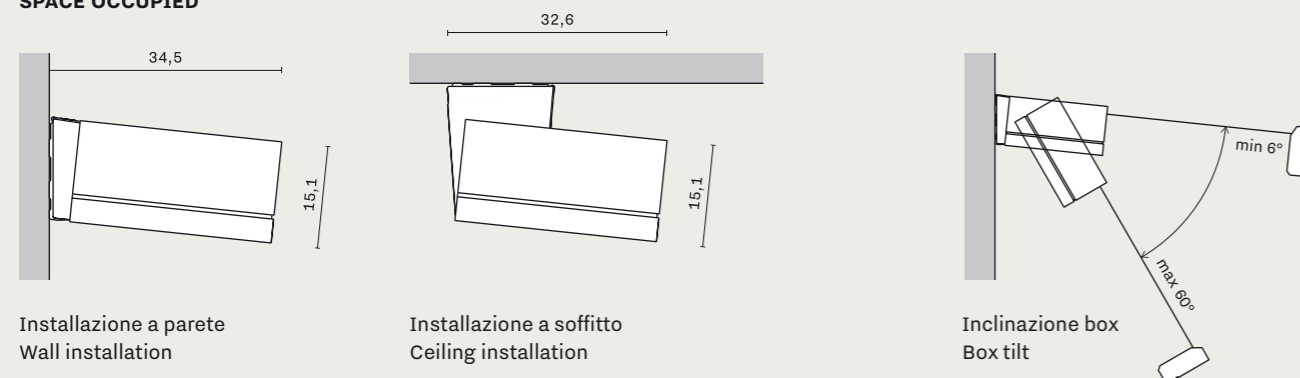
-  Grigio ferro
Iron grey
-  Grigio 9006 sablé
Sablé 9006 grey
-  Bianco 9016 sablé
Sablé 9016 white
-  Avorio 1013 sablé
Sablé 1013 ivory
- Optional
-  Ral a scelta
Ral choice

PARTI PLASTICHE PLASTIC COMPONENTS

-  Grigio ferro
Iron grey
-  Grigio
Grey
-  Bianco
White
-  Avorio
Ivory

La riproduzione dei colori è indicativa.
The reproduction of colors is approximate.

INGOMBRO SPACE OCCUPIED

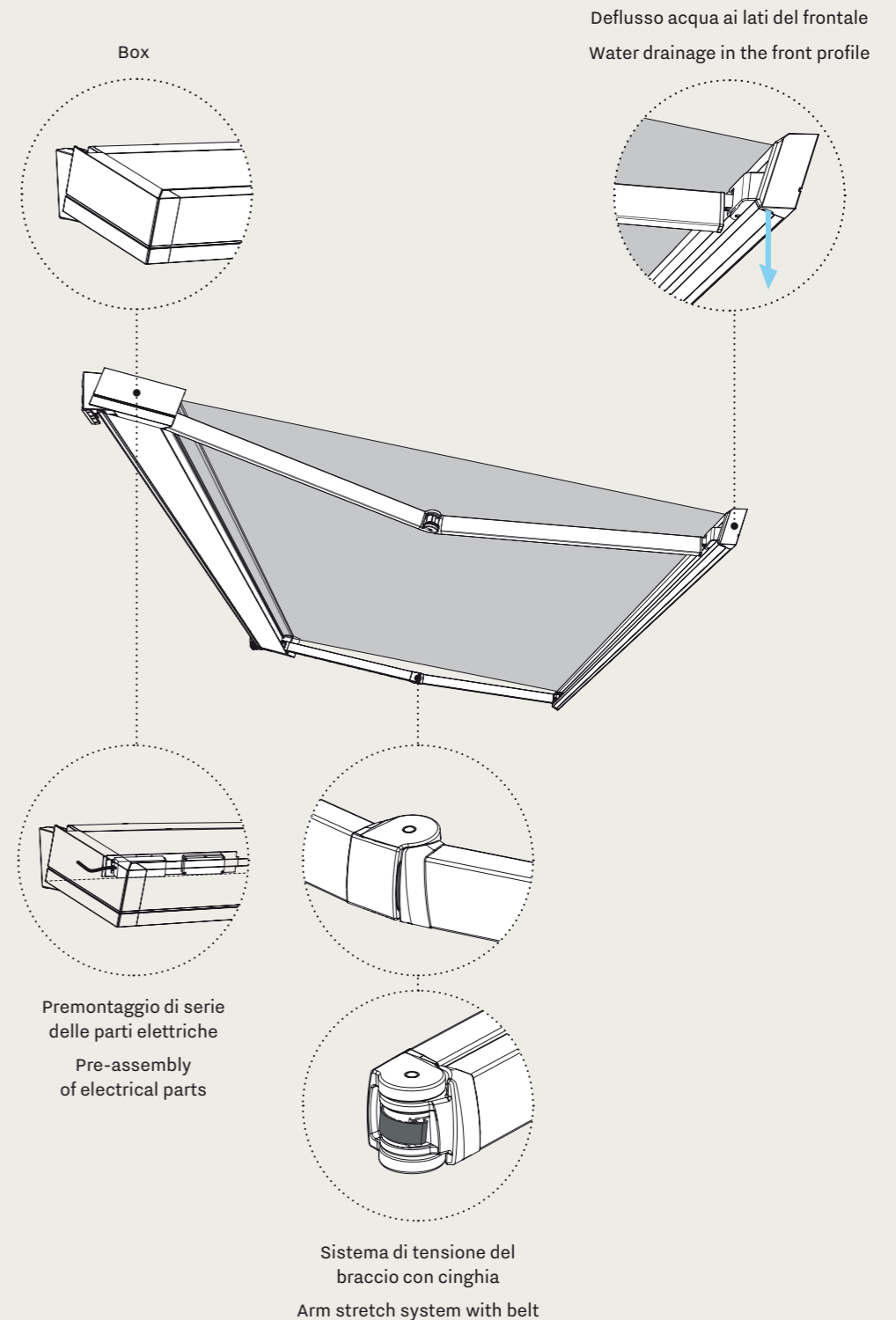


Installazione a parete
Wall installation

Installazione a soffitto
Ceiling installation

Inclinazione box
Box tilt

T-Code



Premontaggio di serie
delle parti elettriche
Pre-assembly
of electrical parts

Sistema di tensione del
braccio con cinghia
Arm stretch system with belt

Telecomandi e automatismi

Remote controls and automation

T-Hide e T-Code sono azionabili esclusivamente con motore e telecomandi Somfy a più canali o con dispositivo Connexoon da smartphone attraverso una app dedicata. T-Hide e T-Code possono essere dotate di automatismi di sicurezza e protezione sole/vento.

CONNEXOON

Sistema di domotica che permette di comandare i dispositivi direttamente da smartphone con una app dedicata.

NINA IO TOUCHSCREEN

Telecomando touchscreen dal design innovativo che consente di gestire più telecomandi Somfy con tecnologia Io Home Control in modo intuitivo e immediato.

SMOOVE ORIGIN IO

Telecomando a parete.

SITUO IO

Telecomando con funzione di comando individuale o di gruppo.

T-Hide and T-Code awnings are all motorised and managed with Somfy multi-channel remote control or Somfy Connexoon device for smartphone through a dedicated app. T-Hide and T-Code can be equipped with sun/wind automatic safety and protection mechanisms.

CONNEXOON

Domotic system that makes possible to control the devices directly through smartphone thanks to a dedicated app.

NINA IO TOUCHSCREEN

A single, touchscreen remote control with innovative design which allows you to manage multiple Somfy devices with Io Home Control technology quickly and intuitively.

SMOOVE ORIGIN IO

Wall-mounted remote control.

SITUO IO

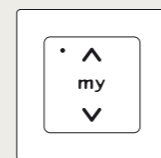
Remote control with individual or group control functions.



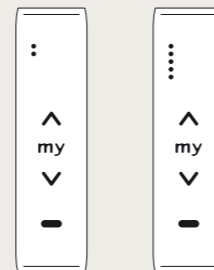
Connexoon



Nina io Touchscreen



Smoove Origin io



Situo 1 io

Situo 5 io

Led

CARATTERISTICHE TECNICHE

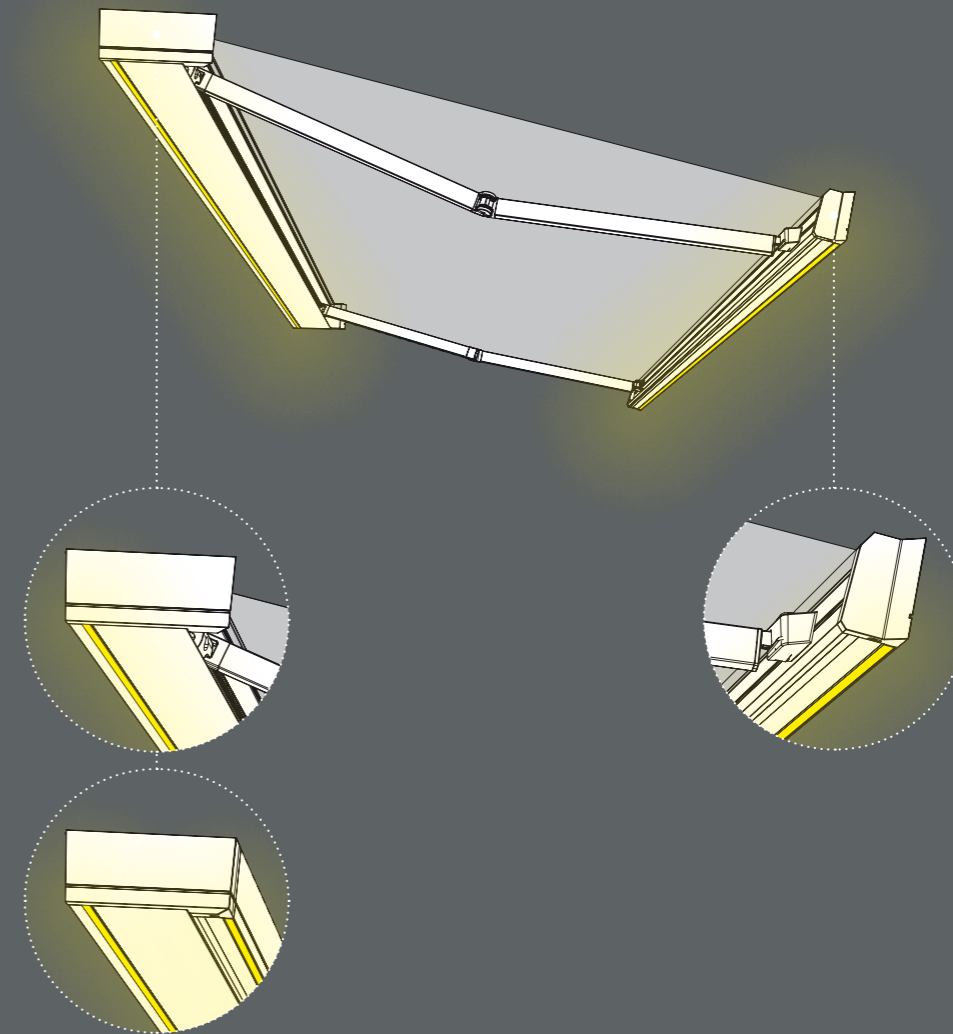
T-HIDE E T-CODE LED

- Installazione LED sul box a parete e sul frontale
- Intensità della luce regolabile
- Accensione, spegnimento e regolazione con telecomando

TECHNICAL CHARACTERISTICS

T-HIDE E T-CODE LED

- LED installation on wall-mounted box on the front profile
- Dimmable lighting
- On, off and adjustment with remote control



T-Line, T-Square

CARATTERISTICHE TECNICHE

T-LINE, T-SQUARE

- Cavi in acciaio INOX (cm 0.4)
- Box in alluminio estruso
- T-Line e T-Square con motore, vengono fornite esclusivamente con motori SOMFY RTS e tecnologia IO
- T-Line e T-Square non hanno la mantovana
- Le tende T-Line e T-Square in Soltis sono confezionate con angoli rinforzati
- Verniciatura con polveri epossidiche a base di resina poliestere applicata secondo norma Qualicoat e resistente ai raggi U.V.
- Larghezza max box cm 400
- Box T-Line fornito non forato per uscita cavo motore
- Il gruppo di attacco Magnetic Lock System è garantito per un funzionamento ottimale per una tenda con superficie fino a 9 mq inclusi, oltre tale dimensione lo sgancio del sistema può avvenire con maggiore facilità a causa della superiore spinta del vento che si genera.

DI SERIE

- Magnetic Lock System RAL 9006
- Argano 1:8 con snodo cardanico
- Tubo avvolgitela T-Line: diam. cm 7,8
- Tubo avvolgitela T-Square: diam. cm 7
- Viterie INOX
- Tessuti Soltis e acrilico

CHARACTERISTICS

- Stainless steel cables (0.4 cm.)
- extruded aluminum cassette
- T-line and T-square with motor are supplied exclusively with SOMFY RTS motors and IO technology
- T-line and T-Square do not have the valence
- T-line and T-square awning in Soltis are made with reinforced corners
- Lacquered with polyester resin-based epoxy powders, applied according to the Qualicoat standards and UV resistant
- T-Line cassette will be provided without output motor cable drilling
- The Magnetic Lock System adapter is guaranteed for optimal operation on awnings with a surface area of up to 9 sq.m. For larger sizes, the system may release more easily because of the greater area exposed to the wind.

STANDARD VERSION

- Magnetic Lock System RAL 9006
- Winch 1:8 with universal joint
- T-Line winding tube: diam. 7.8 cm
- T-Square winding tube: diam. 7 cm
- Stainless steel screws
- Soltis and acrylic fabrics

FINITURE STRUTTRA STRUCTURE FINISH

- Grigio ferro
Iron grey
- Alluminio 9006 opaco
Aluminium 9006 matt
- Bianco 9010 sablé
Sablé 9010 white
- Avorio 1013 sablé *
Sablé 1013 ivory *
- Corten *
Corten *

PARTI PLASTICHE PLASTIC COMPONENTS

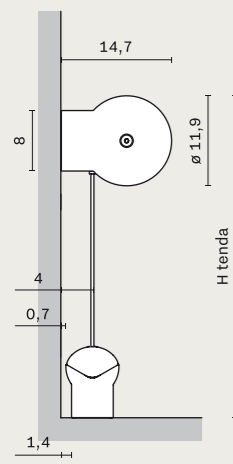
- Grigio
Grey

* Di serie solo per T-Square
Standard only for T-Square

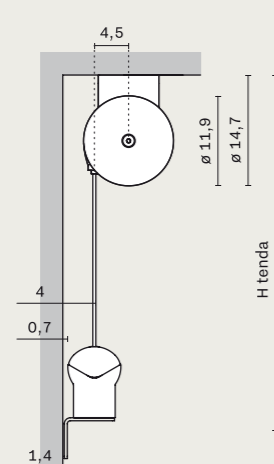
La riproduzione dei colori è indicativa.
The reproduction of colors is approximate.

INGOMBRO T-LINE

T-LINE SPACE OCCUPIED



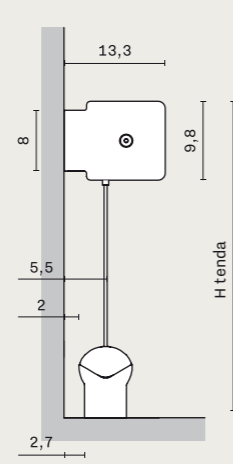
Installazione a parete
Wall installation



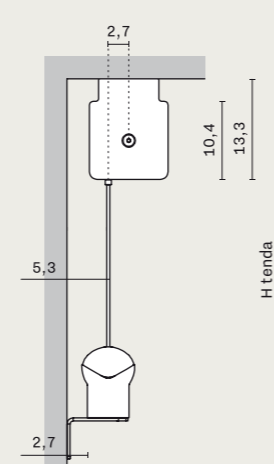
Installazione a soffitto
Ceiling installation

INGOMBRO T-SQUARE

T-SQUARE SPACE OCCUPIED

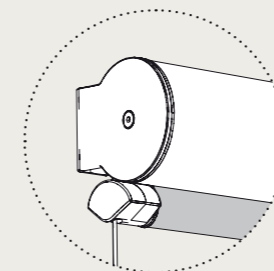
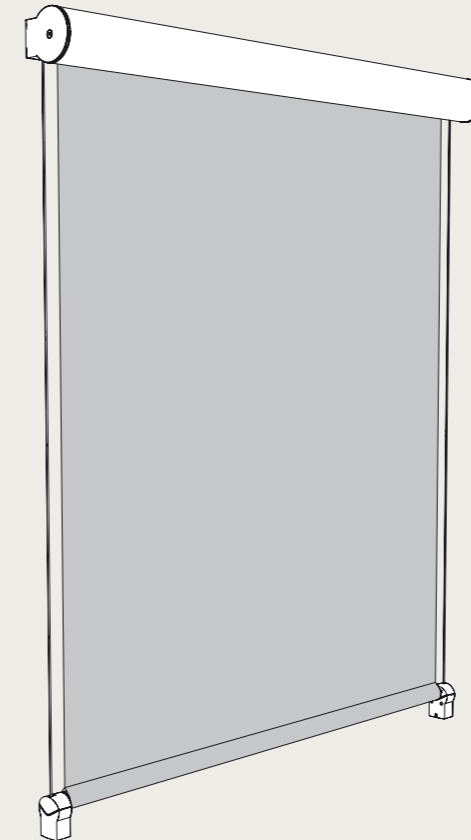


Installazione a parete
Wall installation



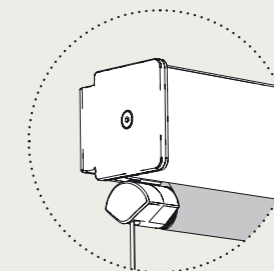
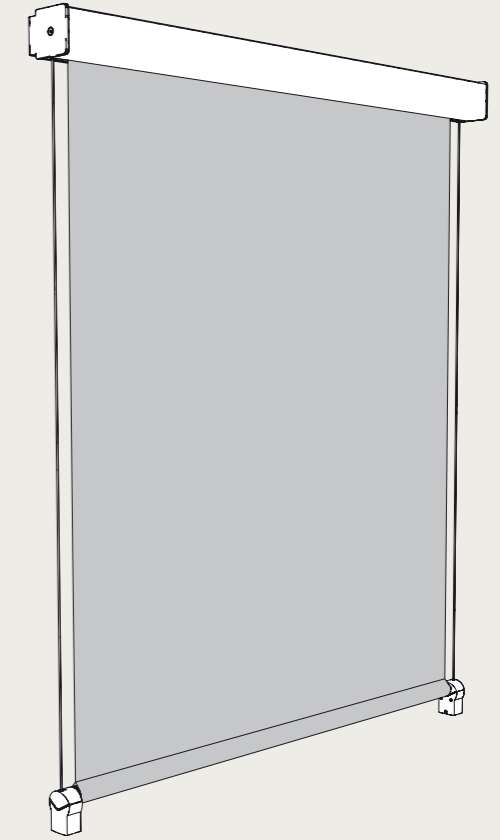
Installazione a soffitto
Ceiling installation

T-Line



Tenda avvolta
Curtain rolled up

T-Square



Tenda avvolta
Curtain rolled up

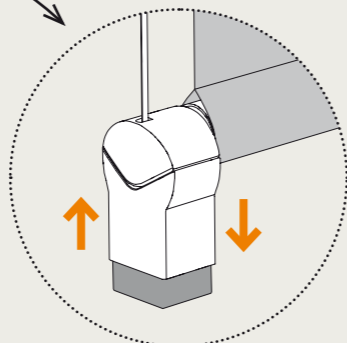
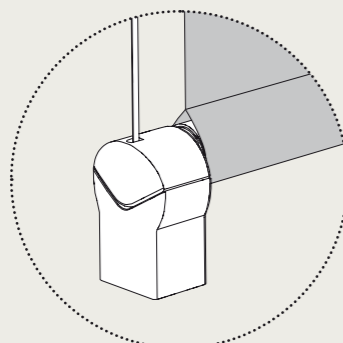
Magnetic Lock System

In assenza di vento,
Magnetic Lock System mantiene
perfettamente in tensione il telo.

In absence of wind, the
Magnetic Lock System keeps
the fabric perfectly straight.

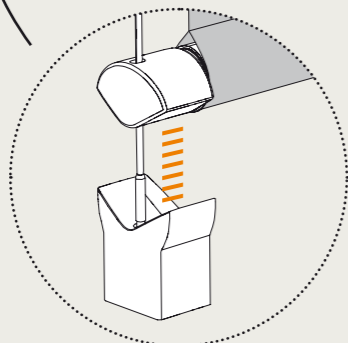
La molla interna di compensazione
ammortizza istantaneamente
i movimenti provocati dalla brezza,
senza alcuno spostamento del frontale.

The return spring immediately
absorbs any movement caused by
breeze without front shifting.



Il sistema MLS, attratto
nuovamente dai magneti, ritorna
automaticamente in posizione.

The MLS system is attracted
by the magnets and goes back
in place perfectly.



In caso di raffiche più intense,
il sistema magnetico si stacca
per un istante, scaricando
la pressione del vento.

In case of stronger blasts, the
magnet is able to unlock for a
second absorbing wind pressure.



Brevetto Europeo esclusivo
Pratic. Modelli depositati
Exclusive European patent
by Pratic. Design registered

In collaborazione con Somfy
e Fratelli Giovanardi
In partnership with Somfy
and F.Ili Giovanardi

Tessuti dedicati Dedicated fabrics

T-Project prevede un'ampia collezione
di tessuti dei migliori produttori, per soddisfare
ogni esigenza di protezione e di estetica.
I tessuti acrilici comprendono delle proposte
esclusive, selezionate per rendere unica
ogni realizzazione. Completano la gamma
tessuti filtranti in Soltis 86 e 92 e Screen.

T-Project includes a wide range of fabrics
of the best producers, to satisfy every need
of protection and design. Acrylic fabrics include
exclusive proposals, chosen to make every
creation unique. Soltis and Screen screening
fabrics complete the range.



Caratteristiche Characteristics



Protezione dal sole
Sun protection

65%

Detrazione fiscale del 65%
65% fiscal deduction

ALU

Alluminio
Aluminium

5 YEARS

Garanzia 5 anni
5 years warranty

INOX

Acciaio inox
Stainless steel



Modelli depositati
Registered design



Tessuti screen
Screen fabrics



Brevetti depositati
Patent filed



Materiali ignifughi
Fireproof materials



Marchatura CE
European conformity



Luci a led
Led lights

MADE
IN
ITALY

Prodotto in Italia
Made in Italy

Graphic design
Designwork

Rendering
Segnoprogetto

Copywriting
Daniele Varelli

Print
Grafiche Filacorda

Pratic f.lli Orioli spa

Via A. Tonutti 80-90
33034 Fagagna – Udine
+39 0432 638311
pratic@pratic.it

www.pratic.it

Le immagini contenute nel presente catalogo appartengono a Pratic F.lli Orioli SpA ed è vietata qualsiasi riproduzione non autorizzata. Le informazioni contenute nel presente catalogo potranno subire delle variazioni a fronte della messa a punto dei prodotti.

The images included in this catalogue are property of Pratic F.lli Orioli S.p.a. and all reproduction is prohibited without permission. The information included in this catalogue may undergo variations due to product enhancements.

pratic
open air culture