

ALLEGATO



Presidenza del Consiglio dei Ministri
DIPARTIMENTO DELLA PROTEZIONE CIVILE



Ministero
per i Beni e le Attività Culturali

GRUPPO DI LAVORO PER LA SALVAGUARDIA E LA PREVENZIONE DEI BENI CULTURALI DAI RISCHI NATURALI



SISMA

EMERGENZA POST-SISMA

SCHEDA PER IL RILIEVO DEL DANNO AI BENI CULTURALI – CHIESE

MODELLO A – DC

Prima sezione

A₁

| | | | | | |
|--------------------------------------|----------------|----------------|----------|-----------|----------------|
| Data | __ __ __ __ __ | N° progressivo | __ __ __ | N° Scheda | __ __ __ __ __ |
| <small>(a cura dell'ufficio)</small> | | | | | |

A₂ – RIFERIMENTO VERTICALE

| | | | |
|-------------------------------|-----------------------------------|-----------------------------------|--|
| Bene complesso | <input type="radio"/> | Bene individuo | <input type="radio"/> |
| Denominazione bene complesso: | _____ | | |
| Numero schede beni componenti | __ | Codice livello superiore | _____ |
| Tipologia | <input type="checkbox"/> chiesa | <input type="checkbox"/> canonica | <input type="checkbox"/> palazzo |
| | <input type="checkbox"/> castello | <input type="checkbox"/> torre | <input type="checkbox"/> bene archeologico |
| | <input type="checkbox"/> altro | | |
| Pianta | <input type="radio"/> regolare | <input type="radio"/> con cortili | <input type="radio"/> ad ali aperte |
| | <input type="radio"/> lineare | <input type="radio"/> altro | _____ |

A₃ – LOCALIZZAZIONE GEOGRAFICO AMMINISTRATIVA

| | | | | | |
|-------------------|-------|--------------------------|-------|----------------------------------|-------|
| Regione | _____ | Codice Istat comune | _____ | Indirizzo | _____ |
| Provincia | _____ | | | 1 <input type="radio"/> via | _____ |
| Comune | _____ | | | 2 <input type="radio"/> corso | _____ |
| Località | _____ | | | 3 <input type="radio"/> vicolo | _____ |
| | | | | 4 <input type="radio"/> piazza | _____ |
| | | | | 5 <input type="radio"/> località | _____ |
| Sezione censuaria | _____ | N° complesso o aggregato | _____ | N° edificio | _____ |
| Foglio | _____ | Data | _____ | Particelle | _____ |
| | | | | Sub. | _____ |

A₄ – COORDINATE UTM

| | | | | | | |
|-----------|-------|---------------------|---------|--------------------|---------|-----------------------------------|
| Quadrante | _____ | Longitudine Est (x) | __° __' | Latitudine Nord(y) | __° __' | <input type="radio"/> Lettura GPS |
|-----------|-------|---------------------|---------|--------------------|---------|-----------------------------------|

A₅ – OGGETTO

| | | | | | |
|------------------------|-------|--------|-------|-----------------------|-------|
| Denominazione bene: | _____ | | | | |
| Denominazione storica: | _____ | | | | |
| Datazione: anno | _____ | secolo | __ | epoca | _____ |
| | | | | Ultima trasformazione | _____ |
| Proprietà: | _____ | | _____ | | |
| Utilizzatore: | _____ | | _____ | | |

A₆ – DESTINAZIONE D'USO ATTUALE

| Uso | Utilizzazione temporale | | | Affollamento |
|--|-------------------------|-----------------------|----------------------------------|--------------------------|
| | Continuo | Saltuario | Non utilizzato | |
| Cattedrale / Duomo <input type="checkbox"/> | <input type="radio"/> | <input type="radio"/> | <input type="radio"/> | <input type="checkbox"/> |
| Chiesa parrocchiale <input type="checkbox"/> | <input type="radio"/> | <input type="radio"/> | <input checked="" type="radio"/> | <input type="checkbox"/> |
| Oratorio <input type="checkbox"/> | <input type="radio"/> | <input type="radio"/> | <input type="radio"/> | <input type="checkbox"/> |
| Santuario <input type="checkbox"/> | <input type="radio"/> | <input type="radio"/> | <input type="radio"/> | <input type="checkbox"/> |
| Museo <input type="checkbox"/> | <input type="radio"/> | <input type="radio"/> | <input type="radio"/> | <input type="checkbox"/> |
| Auditorium <input type="checkbox"/> | <input type="radio"/> | <input type="radio"/> | <input type="radio"/> | <input type="checkbox"/> |
| Servizi <input type="checkbox"/> | <input type="radio"/> | <input type="radio"/> | <input checked="" type="radio"/> | <input type="checkbox"/> |
| Altro <input type="checkbox"/> | <input type="radio"/> | <input type="radio"/> | <input type="radio"/> | <input type="checkbox"/> |

A₇ – CARATTERISTICHE DEL SITO

In piano Su rilievo / su cresta / su vetta Su riporto In pendio / su versante Avvallamento

A₈ – CONTESTO URBANO E POSIZIONE

Centro urbano Periferia urbana Area industriale - commerciale Area agricola Centro storico
 Isolata Connessa con altri edifici su lati Altro

A₉ – INFRASTRUTTURE

| | | | |
|---|-----------------------|--|--------------------------|
| Accesso pedonale <input type="radio"/> | <input type="radio"/> | Rete viaria idonea in relazione al rischio | <input type="checkbox"/> |
| Accesso carrabile <input type="radio"/> | <input type="radio"/> | Parcheggio nelle vicinanze | <input type="checkbox"/> |
| Accesso con altezza inferiore a 4 metri <input type="radio"/> | <input type="radio"/> | Spazi aperti a disposizione | <input type="checkbox"/> |
| Accesso con mezzi pesanti <input type="radio"/> | <input type="radio"/> | Altro <input type="checkbox"/> | <input type="checkbox"/> |

A₁₀ – PRESENZA DI RISCHIO

| | | RILEVAZIONE DIRETTA | INFORMAZIONI ACQUISITE |
|--|--------------------------|-----------------------|------------------------|
| Insedimento minacciato da frana | <input type="checkbox"/> | <input type="radio"/> | <input type="radio"/> |
| Insedimento in zona alluvionabile | <input type="checkbox"/> | <input type="radio"/> | <input type="radio"/> |
| Insedimento soggetto a minacce di tipo industriale | <input type="checkbox"/> | <input type="radio"/> | <input type="radio"/> |
| Insedimento soggetto ad altre minacce naturali | <input type="checkbox"/> | <input type="radio"/> | <input type="radio"/> |

A₁₁ – TIPOLOGIA DEI BENI ARTISTICI PRESENTI

| TIPOLOGIA | | Num. | superficie | TIPOLOGIA | | Num. | superficie |
|--|--------------------------|--------------------------|--------------------------|--|--------------------------|--------------------------|--------------------------|
| Affreschi <input type="checkbox"/> | <input type="checkbox"/> | <input type="checkbox"/> | <input type="checkbox"/> | Dipinti mobili su vario supporto | <input type="checkbox"/> | <input type="checkbox"/> | <input type="checkbox"/> |
| Mosaici <input type="checkbox"/> | <input type="checkbox"/> | <input type="checkbox"/> | <input type="checkbox"/> | Arredi (soffitti, amboni, pulpito, stali corali) | <input type="checkbox"/> | <input type="checkbox"/> | <input type="checkbox"/> |
| Stucchi <input type="checkbox"/> | <input type="checkbox"/> | <input type="checkbox"/> | <input type="checkbox"/> | Decorazioni plastiche mobili | <input type="checkbox"/> | <input type="checkbox"/> | <input type="checkbox"/> |
| Arazzi <input type="checkbox"/> | <input type="checkbox"/> | <input type="checkbox"/> | <input type="checkbox"/> | Manufatti in carta e pergamena | <input type="checkbox"/> | <input type="checkbox"/> | <input type="checkbox"/> |
| Altari / statue <input type="checkbox"/> | <input type="checkbox"/> | <input type="checkbox"/> | <input type="checkbox"/> | Reperti archeologici | <input type="checkbox"/> | <input type="checkbox"/> | <input type="checkbox"/> |
| Libri / Stampe <input type="checkbox"/> | <input type="checkbox"/> | <input type="checkbox"/> | <input type="checkbox"/> | Altri | <input type="checkbox"/> | <input type="checkbox"/> | <input type="checkbox"/> |

A₁₂ – DOCUMENTAZIONE FOTOGRAFICA - Realizzata da SI NO

A₁₃ – COMPILATORE SCHEDA

| | |
|---|----------------------------------|
| Cognome <input type="checkbox"/> | Nome <input type="checkbox"/> |
| Ente/ufficio di appartenenza <input type="checkbox"/> | |
| <input type="checkbox"/> | E-Mail: <input type="checkbox"/> |

MODELLO A - DC

Seconda sezione

A₁₄ - RIFERIMENTO SCHEDA DELLA VULNERABILITA' DELLE CHIESE

| | | | | | |
|-----------|-------|------|----------------|------|-------|
| N° Scheda | _____ | Data | ____/____/____ | Ente | _____ |
|-----------|-------|------|----------------|------|-------|

A₁₅ - STATO DI MANUTENZIONE GENERALE

| | | | | | | | | | | | |
|--|-----------------------|----------|-----------------------|----------|-----------------------|----------|-----------------------|-----------------|--------------------------|-------|-----------------------|
| Buono | <input type="radio"/> | Discreto | <input type="radio"/> | Scadente | <input type="radio"/> | Pessimo | <input type="radio"/> | In corso lavori | <input type="checkbox"/> | | |
| Eventuali precedenti lesioni esistenti | | NO | <input type="radio"/> | SI | <input type="radio"/> | Limitate | <input type="radio"/> | Estese | <input type="radio"/> | Gravi | <input type="radio"/> |

A₁₆ - DANNO SISMICO (Abaco dei meccanismi di collasso delle chiese)

LIVELLO DI DANNO

0 - □□□□ assenza di danno 1 - ■□□□ danno lieve 2 - ■■□□ danno moderato
 3 - ■■■□ danno grave 4 - ■■■■□ danno molto grave 5 - ■■■■■ crollo

IDENTIFICAZIONE DEL DANNO

danno sismico
 danno progressivo
 aggravamento

| | | |
|-------|--|--------------------------|
| 1 | RIBALTAMENTO DELLA FACCIATA | <input type="checkbox"/> |
| danno | DISTACCO DELLA FACCIATA DALLE PARETI O EVIDENTI FUORI PIOMBO | □□□□ |
| 2 | MECCANISMI NELLA SOMMITÀ DELLA FACCIATA | <input type="checkbox"/> |
| danno | RIBALTAMENTO DEL TIMPANO, CON LESIONE ORIZZONTALE O A V - DISGREGAZIONE DELLA MURATURA O SCORRIMENTO DEL CORDOLO - ROTAZIONE DELLE CAPRIATE | □□□□ |
| 3 | MECCANISMI NEL PIANO DELLA FACCIATA | <input type="checkbox"/> |
| danno | LESIONI INCLINATE (TAGLIO) - LESIONI VERTICALI O ARCUATE (ROTAZIONE) - ALTRE FESSURAZIONI O SPANCIAMENTI | □□□□ |
| 4 | PROTIRO - NARTECE | <input type="checkbox"/> |
| danno | LESIONI NEGLI ARCHI O NELLA TRABEAZIONE PER ROTAZIONE DELLE COLONNE - DISTACCO DALLA FACCIATA - MARTELLAMENTO | □□□□ |
| 5 | RISPOSTA TRASVERSALE DELL'AULA | <input type="checkbox"/> |
| danno | LESIONI NEGLI ARCONI (CON EVENTUALE PROSECUZIONE NELLA VOLTA) - ROTAZIONI DELLE PARETI LATERALI - LESIONI A TAGLIO NELLE VOLTE - FUORI PIOMBO E SCHIACCIAMENTO NELLE COLONNE | □□□□ |
| 6 | MECCANISMI DI TAGLIO NELLE PARETI LATERALI (RISPOSTA LONGITUDINALE) | <input type="checkbox"/> |
| danno | LESIONI INCLINATE (SINGOLE O INCROCIATE) - LESIONI IN CORRISPONDENZA DI DISCONTINUITÀ NELLA MURATURA | □□□□ |
| 7 | RISPOSTA LONGITUDINALE DEL COLONNATO NELLE CHIESE A PIÙ NAVATE | <input type="checkbox"/> |
| danno | LESIONI NEGLI ARCHI O NEGLI ARCHITRAVI LONGITUDINALI - SCHIACCIAMENTO E/O LESIONI ALLA BASE DEI PILASTRI - LESIONI A TAGLIO NELLE VOLTE DELLE NAVATE LATERALI | □□□□ |
| 8 | VOLTE DELLA NAVATA CENTRALE | <input type="checkbox"/> |
| danno | LESIONI NELLE VOLTE DELL'AULA CENTRALE - SCONNESSIONI DELLE VOLTE DAGLI ARCONI | □□□□ |
| 9 | VOLTE DELLE NAVATE LATERALI | <input type="checkbox"/> |
| danno | LESIONI NELLE VOLTE O SCONNESSIONI DAGLI ARCONI O DALLE PARETI LATERALI | □□□□ |
| 10 | RIBALTAMENTO DELLE PARETI DI ESTREMITÀ DEL TRANSETTO | <input type="checkbox"/> |
| danno | DISTACCO DELLA PARETE FRONTALE DALLE PARETI LATERALI - RIBALTAMENTO O DISGREGAZIONI DEL TIMPANO IN SOMMITÀ | □□□□ |
| 11 | MECCANISMI DI TAGLIO NELLE PARETI LATERALI DEL TRANSETTO | <input type="checkbox"/> |
| danno | LESIONI INCLINATE (SINGOLE O INCROCIATE) - LESIONI ATTRAVERSO DISCONTINUITÀ | □□□□ |
| 12 | VOLTE DEL TRANSETTO | <input type="checkbox"/> |
| danno | LESIONI NELLE VOLTE O SCONNESSIONI DAGLI ARCONI E DALLE PARETI LATERALI | □□□□ |
| 13 | ARCHI TRIONFALI | <input type="checkbox"/> |
| danno | LESIONI NELL'ARCO - SCORRIMENTO DI CONCI - SCHIACCIAMENTO O LESIONI ORIZZONTALI ALLA BASE DEI PIEDRITTI | □□□□ |

| | | |
|-------|---|--|
| 14 | CUPOLA – TAMBURO/TIBURIO | <input type="checkbox"/> |
| danno | LESIONI NELLA CUPOLA (AD ARCO) CON EVENTUALE PROSECUZIONE NEL TAMBURO | <input type="checkbox"/> <input type="checkbox"/> <input type="checkbox"/> <input type="checkbox"/> <input type="checkbox"/> |
| 15 | LANTERNA | <input type="checkbox"/> |
| danno | LESIONI NEL CUPOLINO DELLA LANTERNA – ROTAZIONI O SCORRIMENTI DEI PIEDRITTI | <input type="checkbox"/> <input type="checkbox"/> <input type="checkbox"/> <input type="checkbox"/> <input type="checkbox"/> |
| 16 | RIBALTAMENTO DELL'ABSIDE | <input type="checkbox"/> |
| danno | LESIONI VERTICALI O ARCUATE NELLE PARETI DELL'ABSIDE – LESIONI VERTICALI NEGLI ABSIDI POLIGONALI – LESIONE AD U NEGLI ABSIDI SEMICIRCOLARI | <input type="checkbox"/> <input type="checkbox"/> <input type="checkbox"/> <input type="checkbox"/> <input type="checkbox"/> |
| 17 | MECCANISMI DI TAGLIO NEL PRESBITERIO O NELL'ABSIDE | <input type="checkbox"/> |
| danno | LESIONI INCLINATE (SINGOLE O INCROCIATE) – LESIONI IN CORRISPONDENZA DI DISCONTINUITÀ MURARIE | <input type="checkbox"/> <input type="checkbox"/> <input type="checkbox"/> <input type="checkbox"/> <input type="checkbox"/> |
| 18 | VOLTE DEL PRESBITERIO O DELL'ABSIDE | <input type="checkbox"/> |
| danno | LESIONI NELLE VOLTE O SCONNESSIONI DAGLI ARCONI O DALLE PARETI LATERALI | <input type="checkbox"/> <input type="checkbox"/> <input type="checkbox"/> <input type="checkbox"/> <input type="checkbox"/> |
| 19 | MECCANISMI NEGLI ELEMENTI DI COPERTURA – PARETI LATERALI DELL'AULA | <input type="checkbox"/> |
| danno | LESIONI VICINE ALLE TESTE DELLE TRAVI LIGNEE, SCORRIMENTO DELLE STESSE – SCONNESSIONI TRA CORDOLI E MURATURA – MOVIMENTI SIGNIFICATIVI DEL MANTO DI COPERTURA | <input type="checkbox"/> <input type="checkbox"/> <input type="checkbox"/> <input type="checkbox"/> <input type="checkbox"/> |
| 20 | MECCANISMI NEGLI ELEMENTI DI COPERTURA – TRANSETTO | <input type="checkbox"/> |
| danno | LESIONI VICINE ALLE TESTE DELLE TRAVI LIGNEE, SCORRIMENTO DELLE STESSE – SCONNESSIONI TRA I CORDOLI E MURATURA – MOVIMENTI SIGNIFICATIVI DEL MANTO DI COPERTURA | <input type="checkbox"/> <input type="checkbox"/> <input type="checkbox"/> <input type="checkbox"/> <input type="checkbox"/> |
| 21 | MECCANISMI NEGLI ELEMENTI DI COPERTURA – ABSIDE E PRESBITERIO | <input type="checkbox"/> |
| danno | LESIONI VICINE ALLE TESTE DELLE TRAVI LIGNEE, SCORRIMENTO DELLE STESSE – SCONNESSIONI TRA I CORDOLI E MURATURA – MOVIMENTI SIGNIFICATIVI DEL MANTO DI COPERTURA | <input type="checkbox"/> <input type="checkbox"/> <input type="checkbox"/> <input type="checkbox"/> <input type="checkbox"/> |
| 22 | RIBALTAMENTO DELLE CAPPELLE | <input type="checkbox"/> |
| danno | DISTACCO DELLA PARETE FRONTALE DALLE PARETI LATERALI | <input type="checkbox"/> <input type="checkbox"/> <input type="checkbox"/> <input type="checkbox"/> <input type="checkbox"/> |
| 23 | MECCANISMI DI TAGLIO NELLE PARETI DELLE CAPPELLE | <input type="checkbox"/> |
| danno | LESIONI INCLINATE (SINGOLE O INCROCIATE) – LESIONI IN CORRISPONDENZA DI DISCONTINUITÀ MURARIE | <input type="checkbox"/> <input type="checkbox"/> <input type="checkbox"/> <input type="checkbox"/> <input type="checkbox"/> |
| 24 | VOLTE DELLE CAPPELLE | <input type="checkbox"/> |
| danno | LESIONI NELLE VOLTE O SCONNESSIONI DALLE PARETI LATERALI | <input type="checkbox"/> <input type="checkbox"/> <input type="checkbox"/> <input type="checkbox"/> <input type="checkbox"/> |
| 25 | INTERAZIONI IN PROSSIMITÀ DI IRREGOLARITÀ PLANO-ALTIMETRICHE (CORPI ADIACENTI, ARCHI RAMPANTI) | <input type="checkbox"/> |
| danno | MOVIMENTO IN CORRISPONDENZA DI DISCONTINUITÀ COSTRUTTIVE – LESIONI NELLA MURATURA PER MARTELLAMENTO | <input type="checkbox"/> <input type="checkbox"/> <input type="checkbox"/> <input type="checkbox"/> <input type="checkbox"/> |
| 26 | AGGETTI (VELA, GUGLIE, PINNACOLI, STATUE) | <input type="checkbox"/> |
| danno | EVIDENZA DI ROTAZIONI PERMANENTI O SCORRIMENTO – LESIONI | <input type="checkbox"/> <input type="checkbox"/> <input type="checkbox"/> <input type="checkbox"/> <input type="checkbox"/> |
| 27 | TORRE CAMPANARIA | <input type="checkbox"/> |
| danno | LESIONI VICINO ALLO STACCO DAL CORPO DELLA CHIESA – LESIONI A TAGLIO O SCORRIMENTO – LESIONI VERTICALI O ARCUATE (ESPULSIONE DI UNO O PIÙ ANGOLI) | <input type="checkbox"/> <input type="checkbox"/> <input type="checkbox"/> <input type="checkbox"/> <input type="checkbox"/> |
| 28 | CELLA CAMPANARIA | <input type="checkbox"/> |
| danno | LESIONI NEGLI ARCHI – ROTAZIONI O SCORRIMENTI DEI PIEDRITTI | <input type="checkbox"/> <input type="checkbox"/> <input type="checkbox"/> <input type="checkbox"/> <input type="checkbox"/> |

A₁₇ - INDICE DI DANNO

| | | | | | |
|--------------------------|-----------------------------------|--------------------------|-----------------------------|------------------|----------------------|
| n = <input type="text"/> | (numero dei meccanismi possibili) | d = <input type="text"/> | (punteggio totale di danno) | $i_d = d / 5n =$ | <input type="text"/> |
|--------------------------|-----------------------------------|--------------------------|-----------------------------|------------------|----------------------|

A₁₈ - AGIBILITA'

| | | | |
|--|--|---|---|
| Agibile <input type="radio"/> | | Inagibile <input type="radio"/> | |
| Parzialmente Agibile <input type="radio"/> | Agibile con Provvedimenti <input type="radio"/> | Temporaneamente Inagibile <input type="radio"/> | Inagibile per cause Esterne <input type="radio"/> |
| Indicare le parti agibili | Segnalare i provvedimenti anche indicandoli nella tabella sottostante | <input type="checkbox"/> Verifica più accurata <input type="checkbox"/> Si consiglia visita di esperti <input type="checkbox"/> Altro | Indicare le cause esterne |

A₁₉ - TIPO DI VISITA

| | | | |
|--------------------------------|--------------------------------|---|-----------------------|
| Completa <input type="radio"/> | Parziale <input type="radio"/> | Solo dall'esterno <input type="radio"/> | Motivi estativi |
|--------------------------------|--------------------------------|---|-----------------------|

A₂₀ - PROVVEDIMENTI DI P.I. SUGGERITI (* interventi limitati ** interventi estesi)

| | PROVVEDIMENTI | * | ** | | PROVVEDIMENTI | * | ** |
|---|---|--------------------------|--------------------------|----|--|--------------------------|--------------------------|
| 1 | Revisione manto di copertura | <input type="checkbox"/> | <input type="checkbox"/> | 8 | Ripristino smaltimento delle acque meteoriche | <input type="checkbox"/> | <input type="checkbox"/> |
| 2 | Copertura provvisoria | <input type="checkbox"/> | <input type="checkbox"/> | 9 | Monitoraggio | <input type="checkbox"/> | <input type="checkbox"/> |
| 3 | Puntellamenti | <input type="checkbox"/> | <input type="checkbox"/> | 10 | Protezioni o consolidamenti su opere d'arte fisse | <input type="checkbox"/> | <input type="checkbox"/> |
| 4 | Rimozione delle macerie | <input type="checkbox"/> | <input type="checkbox"/> | 11 | Catalogazione e smontaggio delle parti pericolanti | <input type="checkbox"/> | <input type="checkbox"/> |
| 5 | Transennamenti / recinzioni / protezioni | <input type="checkbox"/> | <input type="checkbox"/> | 12 | Sgombero opere d'arte mobili | <input type="checkbox"/> | <input type="checkbox"/> |
| 6 | Consolidamenti localizzati | <input type="checkbox"/> | <input type="checkbox"/> | 13 | Raccolta sistematica dei frammenti | <input type="checkbox"/> | <input type="checkbox"/> |
| 7 | Messa in opera di cerchiatura e/o tiranti | <input type="checkbox"/> | <input type="checkbox"/> | 14 | Ricovero e protezione dei frammenti | <input type="checkbox"/> | <input type="checkbox"/> |

A₂₁ - DANNI ALL'APPARATO DECORATIVO E ALLE OPERE D'ARTE (scheda dettagliata a parte)

| |
|--|
| A_{21.1} - Descrizione apparato decorativo o opera d'arte |
| A_{21.2} - Descrizione danno |
| A_{21.3} - Provvedimenti provvisionali sugli apparati decorativi e sgombero opere d'arte mobili <div style="text-align: right;">SI CONSIGLIA INTERVENTO STORICO DELL'ARTE <input type="checkbox"/></div> |
| STIMA DEL COSTO PER LA SALVAGUARDIA DELLE OPERE D'ARTE € _ _ _ _ _ ,00 |

A₂₂ - DESCRIZIONE E STIMA SOMMARIA DELLE OPERE NECESSARIE

| | |
|--|-----------------------------------|
| A_{22.1} - Descrizione opere di ripristino strutturale (nuovi danni e danni pregressi aggravati) | |
| | |
| | |
| STIMA DEL COSTO PER IL RIPRISTINO STRUTTURALE | |
| € | _ _ _ _ _ _ _ _ _ _ _ _ ,00 |
| A_{22.2} - Descrizione opere di finitura, impiantistica e miglioramento sismico collegate | |
| | |
| | |
| STIMA DEL COSTO OPERE FINITURA IMPIANTISTICA E MIGLIORAMENTO SISMICO | |
| € | _ _ _ _ _ _ _ _ _ _ _ _ ,00 |
| A_{22.3} - Descrizione opere di pronto intervento (eventualmente indicare anche il costo del P.I. "a finire") | |
| | |
| | |
| STIMA DEL COSTO OPERE DI PRONTO INTERVENTO | |
| € | _ _ _ _ _ _ _ _ ,00 |

A₂₃ - NOTE

Indicare, eventualmente, altri danni non rilevabili dalla scheda (es. solai di calpestio, pavimentazioni ecc.)

.....

.....

.....

.....

.....

.....

.....

.....

A₂₄ - DATI DIMENSIONALI (stimati rilevati)

| | | | | |
|---|--------------------------|--------------------------|---------------------------|--------------------------------|
| Aula (compresi navate, cappelle, transetti) | Larghezza mt. _ _ _ _ | Lunghezza mt. _ _ _ _ | Superficie mq. _ _ _ _ | Altezza media mt. _ _ _ _ |
| Abside | Larghezza mt. _ _ _ _ | Lunghezza mt. _ _ _ _ | Superficie mq. _ _ _ _ | Altezza media mt. _ _ _ _ |
| Facciata principale | Larghezza mt. _ _ _ _ | Altezza mt. _ _ _ _ | Superficie mq. _ _ _ _ | |
| Campanile | Larghezza mt. _ _ _ _ | Lunghezza mt. _ _ _ _ | | Altezza mt. _ _ _ _ |
| Coperture chiesa | Larghezza mt. _ _ _ _ | Lunghezza mt. _ _ _ _ | Superficie mq. _ _ _ _ | Altezza massima mt. _ _ _ _ |

A₂₅ - ELABORATI GRAFICI (piante, sezioni, prospetti, illustrazione di dissesti particolari, allegare eventualmente fotocopia)

A₂₆ - DOCUMENTAZIONE ALLEGATASI NO

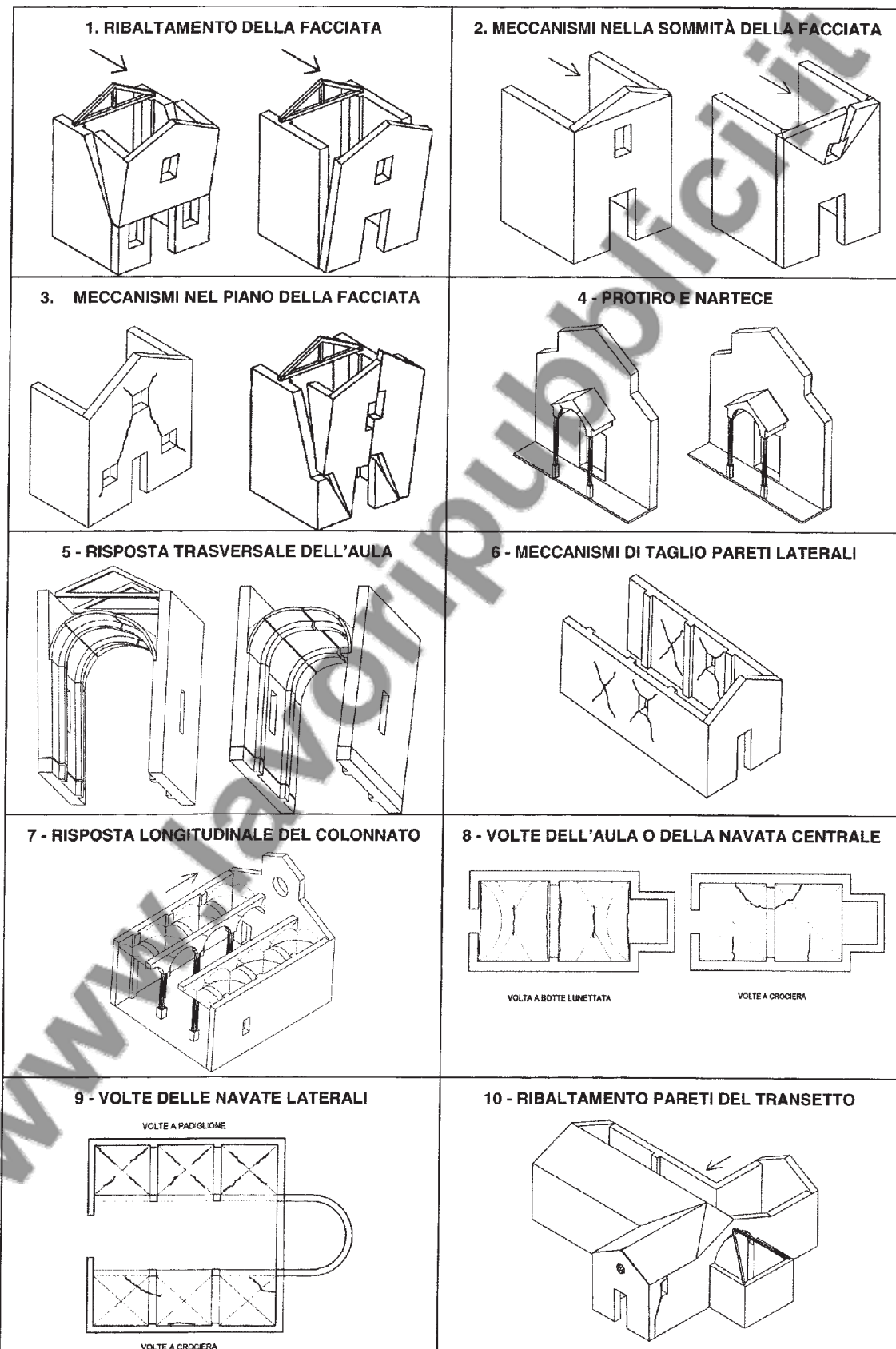
| |
|--|
| |
| |
| |

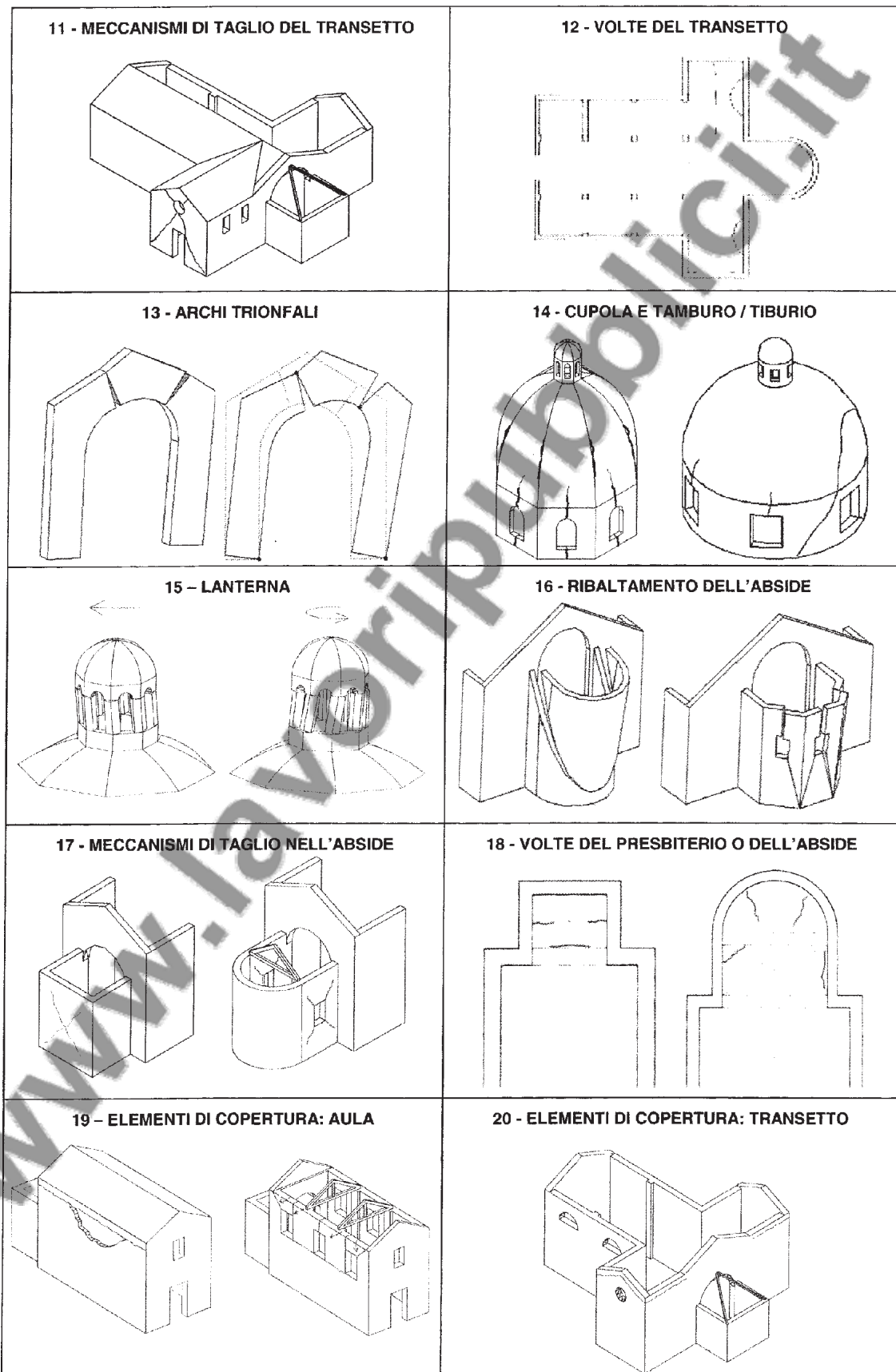
A₂₇ . SQUADRA CHE HA ESEGUITO IL RILIEVO

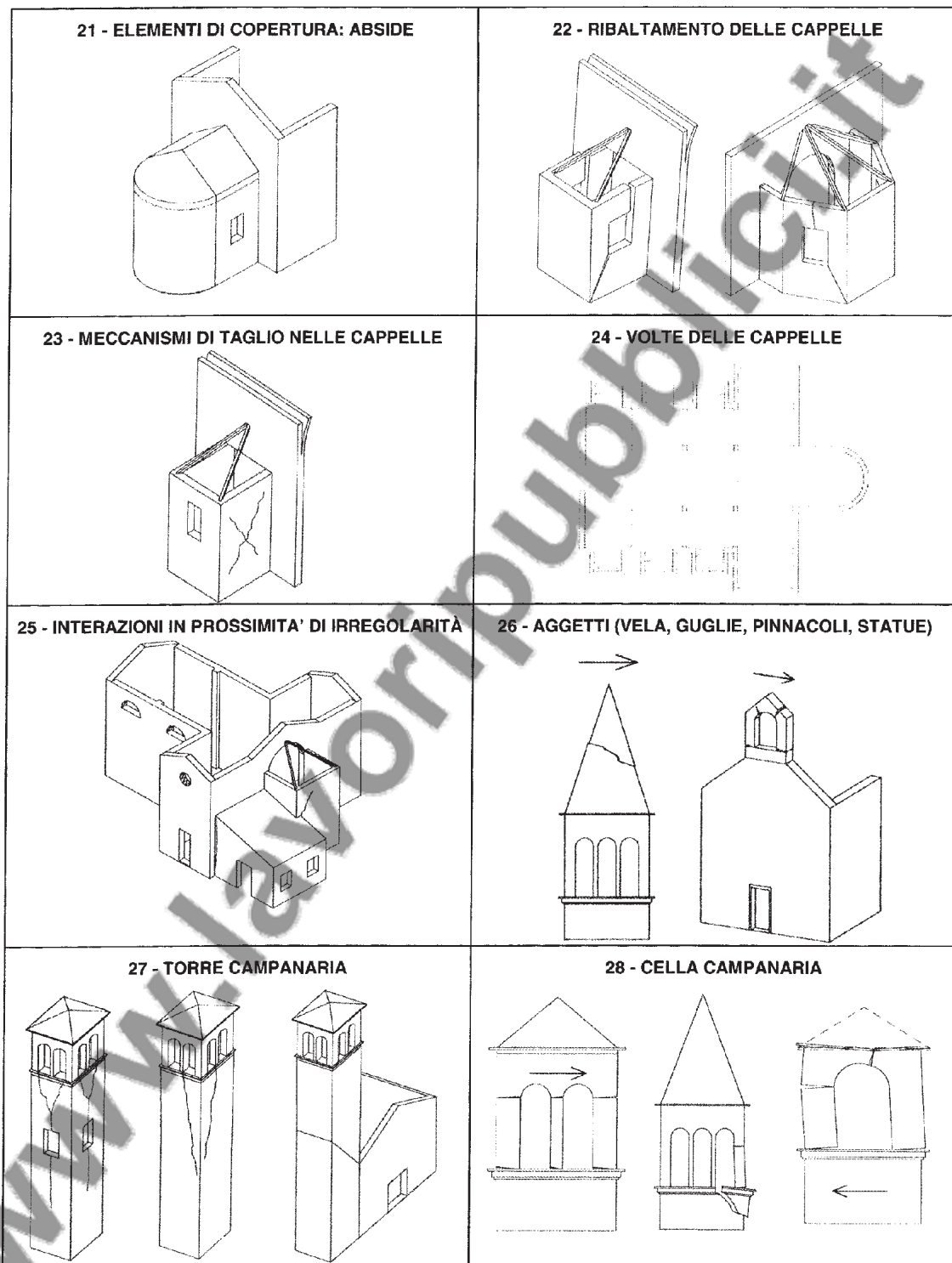
| SISMA | C.O.M. | | SQUADRA N. |
|---------------------------------|-----------|-------------------|------------|
| <i>Componenti della squadra</i> | | | |
| Cognome e nome | Qualifica | Ente appartenenza | Firma |
| | | | |
| | | | |
| | | | |
| | | | |

Modello A-DC PCM-DPC MIBAC 2006

ABACO DEI MECCANISMI DI COLLASSO DELLE CHIESE







Modello A-DC PCM-DPC MiBAC 2006



Presidenza del Consiglio dei Ministri
DIPARTIMENTO DELLA PROTEZIONE CIVILE



Ministero
per i Beni e le Attività Culturali

GRUPPO DI LAVORO PER LA SALVAGUARDIA E LA PREVENZIONE DEI BENI CULTURALI DAI RISCHI NATURALI



SISMA

EMERGENZA POST-SISMA

SCHEDA PER IL RILIEVO DEL DANNO AI BENI CULTURALI - PALAZZI

MODELLO B - DP

Prima sezione

B₁

| | | | | | |
|------------------------------|-----------------------------|----------------|----------|-----------|-------------------|
| Data | __ __ / __ __ / __ __ __ __ | N° progressivo | __ __ __ | N° Scheda | __ __ __ __ __ __ |
| <i>(a cura dell'ufficio)</i> | | | | | |

B₂ - RIFERIMENTO VERTICALE

| | | | |
|-------------------------------|---|----------------|--------------------------|
| Bene complesso | <input type="radio"/> | Bene individuo | <input type="radio"/> |
| Denominazione: _____ | | | |
| Numero schede beni componenti | | __ __ | Codice livello superiore |
| Tipologia | <input type="checkbox"/> canonica <input type="checkbox"/> palazzo <input type="checkbox"/> castello <input type="checkbox"/> torre <input type="checkbox"/> bene archeologico <input type="checkbox"/> altro | | |
| Pianta | <input type="radio"/> regolare <input type="radio"/> con cortili <input type="radio"/> ad ali aperte <input type="radio"/> lineare <input type="radio"/> altro | | |

B₃ - LOCALIZZAZIONE GEOGRAFICO AMMINISTRATIVA

| | | | | | |
|-------------------|-------------------------|--------------------------|-----------------------------|----------------------------------|-------------------|
| Regione | __ __ __ __ __ __ __ __ | Codice Istat comune | __ __ __ __ __ | Indirizzo | __ __ __ __ __ __ |
| Provincia | __ __ __ __ __ __ __ __ | | | 1 <input type="radio"/> via | __ __ __ __ __ __ |
| Comune | __ __ __ __ __ __ __ __ | | | 2 <input type="radio"/> corso | __ __ __ __ __ __ |
| Località | __ __ __ __ __ __ __ __ | | | 3 <input type="radio"/> vicolo | __ __ __ __ __ __ |
| | | | | 4 <input type="radio"/> piazza | __ __ __ __ __ __ |
| | | | | 5 <input type="radio"/> località | __ __ __ __ __ __ |
| Sezione censuaria | __ __ __ __ | N° complesso o aggregato | __ __ __ __ | N° edificio | __ __ __ __ |
| Foglio | __ __ __ __ | Data | __ __ / __ __ / __ __ __ __ | Particelle | __ __ __ __ |
| | | | | Sub. | __ __ __ __ |

B₄ - COORDINATE UTM

| | | | | | | |
|-----------|-------------|---------------------|----------------|---------------------|----------------|-----------------------------------|
| Quadrante | __ __ __ __ | Longitudine Est (x) | __ __ ° __ __' | Latitudine Nord (y) | __ __ ° __ __' | <input type="radio"/> Lettura GPS |
|-----------|-------------|---------------------|----------------|---------------------|----------------|-----------------------------------|

B₅ - OGGETTO

| | | | | | | | | |
|-----------------------|-------|-------------|--------|-------|-------|-------------------|-----------------------|-------------|
| Denominazione bene | _____ | | | | | | | |
| Denominazione storica | _____ | | | | | | | |
| Datazione | anno | __ __ __ __ | secolo | __ __ | epoca | __ __ __ __ __ __ | Ultima trasformazione | __ __ __ __ |
| Proprietà | _____ | | | | | __ __ __ __ __ __ | | |
| Utilizzatore | _____ | | | | | __ __ __ __ __ __ | | |

B₆ - DESTINAZIONE D'USO ATTUALE

| Uso | N° unità d'uso | Utilizzazione spaziale [%] | | | | Utilizzazione temporale | | | Esposizione | |
|-------------|--------------------------|----------------------------|-------|------|-----|-------------------------|-----------------------|-----------------------|--------------|--------------------------|
| | | >65 | 30+65 | < 30 | 0 | Continuo | Saltuario | Non utilizzato | N° occupanti | Affollamento |
| Abitazione | <input type="checkbox"/> | ___ | ___ | ___ | ___ | <input type="radio"/> | <input type="radio"/> | <input type="radio"/> | ___ | <input type="checkbox"/> |
| Commerciale | <input type="checkbox"/> | ___ | ___ | ___ | ___ | <input type="radio"/> | <input type="radio"/> | <input type="radio"/> | ___ | <input type="checkbox"/> |
| Museo | <input type="checkbox"/> | ___ | ___ | ___ | ___ | <input type="radio"/> | <input type="radio"/> | <input type="radio"/> | ___ | <input type="checkbox"/> |
| Uffici | <input type="checkbox"/> | ___ | ___ | ___ | ___ | <input type="radio"/> | <input type="radio"/> | <input type="radio"/> | ___ | <input type="checkbox"/> |
| Servizi | <input type="checkbox"/> | ___ | ___ | ___ | ___ | <input type="radio"/> | <input type="radio"/> | <input type="radio"/> | ___ | <input type="checkbox"/> |
| Strategico | <input type="checkbox"/> | ___ | ___ | ___ | ___ | <input type="radio"/> | <input type="radio"/> | <input type="radio"/> | ___ | <input type="checkbox"/> |
| Altro | <input type="checkbox"/> | ___ | ___ | ___ | ___ | <input type="radio"/> | <input type="radio"/> | <input type="radio"/> | ___ | <input type="checkbox"/> |

B₇ - CARATTERISTICHE DEL SITO

In piano Su rilievo / su cresta / su vetta Su riporto In pendio / su versante Avvallamento

B₈ - CONTESTO URBANO E POSIZIONE

Centro urbano Periferia urbana Area industriale - commerciale Area agricola Centro storico

Isolato Connesso con altri edifici su ___ lati Altro

B₉ - INFRASTRUTTURE

| | | | |
|---|-----------------------|--|--------------------------------|
| Accesso pedonale | <input type="radio"/> | Rete viaria idonea in relazione al rischio | <input type="checkbox"/> |
| Accesso carrabile | <input type="radio"/> | Parcheggio nelle vicinanze | <input type="checkbox"/> |
| Accesso con altezza inferiore a 4 metri | <input type="radio"/> | Spazi aperti a disposizione | <input type="checkbox"/> |
| Accesso con mezzi pesanti | <input type="radio"/> | Altro | <input type="checkbox"/> _____ |

B₁₀ - PRESENZA DI RISCHIO

| | | RILEVAZIONE DIRETTA | INFORMAZIONI ACQUISITE |
|--|--------------------------|-----------------------|------------------------|
| Insedimento minacciato da frana | <input type="checkbox"/> | <input type="radio"/> | <input type="radio"/> |
| Insedimento in zona alluvionabile | <input type="checkbox"/> | <input type="radio"/> | <input type="radio"/> |
| Insedimento soggetto a minacce di tipo industriale | <input type="checkbox"/> | <input type="radio"/> | <input type="radio"/> |
| Insedimento soggetto ad altre minacce naturali | <input type="checkbox"/> | <input type="radio"/> | <input type="radio"/> |

B₁₁ - TIPOLOGIA DEI BENI ARTISTICI PRESENTI

| TIPOLOGIA | Num. | superficie | TIPOLOGIA | Num. | superficie |
|-----------------|--------------------------|------------|--|--------------------------|------------|
| Affreschi | <input type="checkbox"/> | ___ | Dipinti mobili su vario supporto | <input type="checkbox"/> | ___ |
| Mosaici | <input type="checkbox"/> | ___ | Arredi (soffitti, amboni, pulpito, stali corali) | <input type="checkbox"/> | ___ |
| Stucchi | <input type="checkbox"/> | ___ | Decorazioni plastiche mobili | <input type="checkbox"/> | ___ |
| Arazzi | <input type="checkbox"/> | ___ | Manufatti in carta e pergamena | <input type="checkbox"/> | ___ |
| Altari / statue | <input type="checkbox"/> | ___ | Reperti archeologici | <input type="checkbox"/> | ___ |
| Libri / Stampe | <input type="checkbox"/> | ___ | Altri | <input type="checkbox"/> | ___ |

B₁₂ - DOCUMENTAZIONE FOTOGRAFICA - Realizzata daSI NO **B₁₃ - COMPILATORE SCHEDA**

Cognome _____ Nome _____

Ente/ufficio di appartenenza _____

☎ _____ E-Mail: _____

MODELLO B - DP

Seconda sezione

B₁₄ - RIFERIMENTO SCHEDA DELLA VULNERABILITA' DEI PALAZZI

| | | | | | |
|-----------|--|------|--|------|--|
| N° Scheda | | Data | | Ente | |
|-----------|--|------|--|------|--|

B₁₅ - STATO DI MANUTENZIONE GENERALE

| | Buono | Discreto | Scadente | Pessimo | Lavori in corso |
|-----------------------|-----------------------|-----------------------|-----------------------|-----------------------|--------------------------|
| Strutture verticali | <input type="radio"/> | <input type="radio"/> | <input type="radio"/> | <input type="radio"/> | <input type="checkbox"/> |
| Strutture orizzontali | <input type="radio"/> | <input type="radio"/> | <input type="radio"/> | <input type="radio"/> | <input type="checkbox"/> |
| Copertura | <input type="radio"/> | <input type="radio"/> | <input type="radio"/> | <input type="radio"/> | <input type="checkbox"/> |

B₁₅ - INTERVENTI

| Ampliamento | Sopraelevazione | Manutenzione straordinaria | Consolidamento |
|--------------------------|--------------------------|----------------------------|--------------------------|
| <input type="checkbox"/> | <input type="checkbox"/> | <input type="checkbox"/> | <input type="checkbox"/> |
| | | | |
| | | | |
| | | | |
| | | | |
| | | | |
| | | | |
| | | | |
| | | | |
| | | | |

B₁₇ - REGOLARITA', FORMA PLANIMETRICA E DATI DIMENSIONALI

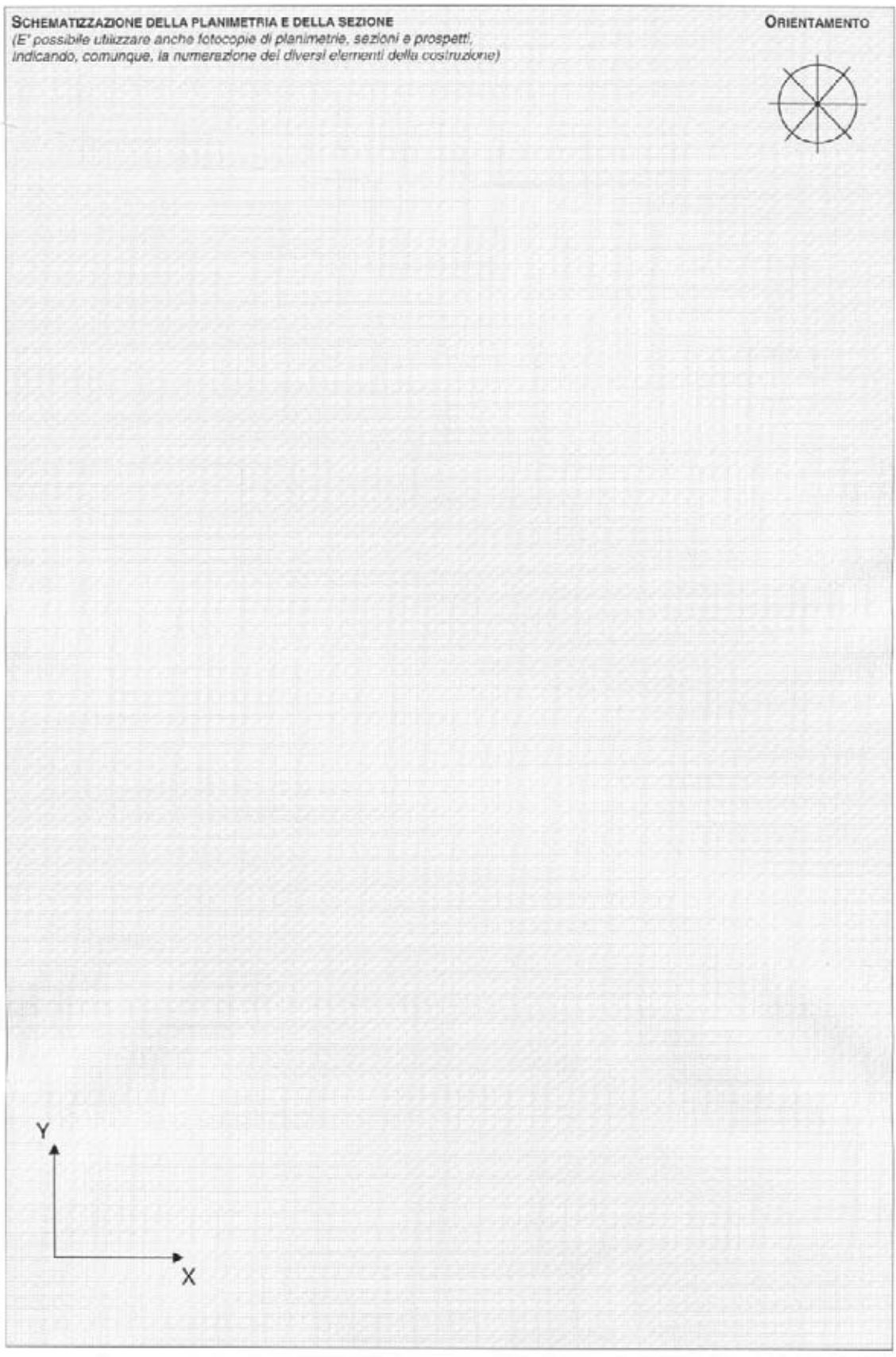
| | Regolare | Non regolare | FORMA IN PIANTA | | | |
|---------------------------|-----------------------|-------------------------------|---|---------------------------------------|---------------------------|---------------------------|
| Pianta | <input type="radio"/> | <input type="radio"/> | <input type="radio"/> rettangolare | <input type="radio"/> rett. allungata | <input type="radio"/> a L | <input type="radio"/> a C |
| Elevazione | <input type="radio"/> | <input type="radio"/> | <input type="radio"/> a corti | <input type="radio"/> altro | | |
| Disposizione muri interni | <input type="radio"/> | <input type="radio"/> | Presenza di <input type="checkbox"/> porticati <input type="checkbox"/> logge <input type="checkbox"/> cavedii <input type="checkbox"/> atrio | | | |
| Disposizione aperture | <input type="radio"/> | <input type="radio"/> | Discontinuità costruttive e del materiale <input type="checkbox"/> | | | |
| DATI DIMENSIONALI | | Stimati <input type="radio"/> | rilevati <input type="radio"/> | | | |
| Larghezza media | Lunghezza media | Superficie media in pianta | Altezza media in gronda | Piani fuori terra | | |
| m. | m. | m ² . | m. | Piani interrati | | |

B₁₈ - EIDOTIPO E SUDDIVISIONE IN ELEMENTI

| SUDDIVISIONE IN AREE | | | | | INDIVIDUAZIONE CORPI SCALA E CORPI ANNESSI | | | | | INDIVIDUAZIONE COPERTURE | | | | |
|-----------------------|--|--|--|--|--|--|--|--|--|--------------------------|--|--|--|--|
| Area | | | | | N° totale corpi scala: | | | | | Copertura | | | | |
| Sup.[m ²] | | | | | N° totale corpi annessi: | | | | | Sup.[m ²] | | | | |
| N° piani | | | | | | | | | | | | | | |

SCHEMATIZZAZIONE DELLA PLANIMETRIA E DELLA SEZIONE
(E' possibile utilizzare anche fotocopie di planimetrie, sezioni e prospetti, indicando, comunque, la numerazione dei diversi elementi della costruzione)

ORIENTAMENTO



The image shows a large grid for architectural drawing. In the top left corner, there is a title and a note. In the top right corner, there is a heading and a compass rose. In the bottom left corner, there is a coordinate system with X and Y axes.

B₁₉ - RILIEVO DEL DANNO AGLI ELEMENTI STRUTTURALI

| TIPOLOGIA MURARIA | | DESCRIZIONE |
|-------------------|-----------------------------|-------------|
| A | PIETRA SQUADRATA | |
| B | PIETRA SBOZZATA | |
| C | PIETRA A SPACCO | |
| D | MATTONI | |
| E | IRREGOLARE, CIOTTOLI, MISTA | |
| F | ALTRO | |

| PARETI PERIMETRALI | | | | | | | | | | | | | | | | | | | | |
|--------------------|------------------------------------|--------------------------|--------------------------|--------------------------|--------------------------|--------------------------|-------------------------------|--------------|---|------------------------------|---------------------------|--------------------------|--------------------------|--------------------------|--------------------------|--------------------------|--------------------------|--------------------------|--------------------------|--------------------------|
| N° PARETE | TIPOLOGIA E PARAMETRI DIMENSIONALI | | | | | | DANNO (LIVELLO ED ESTENSIONE) | | | | | | | | | | | | | |
| | LIBERA | PARZ. LIBERA | IN AGGREGATO | APERTURE | | | LUNGHEZZA [m] | SPESSORE [m] | TIPOLOGIA MURARIA (A + F di B ₁₉) | PRESENZA DI CORDOLI / CATENE | PARETI INTERNE ORTOGONALI | D1 LEGGERO | | | D2 - D3 MEDIO GRAVE | | D4 - D5 GRAVISSIMO | | NULLO | |
| | | | | uniformi | discontinue | assenti | | | | | | >2/3 | 1/3 - 2/3 | <1/3 | >2/3 | 1/3 - 2/3 | <1/3 | >2/3 | | 1/3 - 2/3 |
| | <input type="checkbox"/> | <input type="checkbox"/> | <input type="checkbox"/> | <input type="checkbox"/> | <input type="checkbox"/> | <input type="checkbox"/> | | | | <input type="checkbox"/> | <input type="checkbox"/> | <input type="checkbox"/> | <input type="checkbox"/> | <input type="checkbox"/> | <input type="checkbox"/> | <input type="checkbox"/> | <input type="checkbox"/> | <input type="checkbox"/> | <input type="checkbox"/> | <input type="checkbox"/> |
| | <input type="checkbox"/> | <input type="checkbox"/> | <input type="checkbox"/> | <input type="checkbox"/> | <input type="checkbox"/> | <input type="checkbox"/> | | | | <input type="checkbox"/> | <input type="checkbox"/> | <input type="checkbox"/> | <input type="checkbox"/> | <input type="checkbox"/> | <input type="checkbox"/> | <input type="checkbox"/> | <input type="checkbox"/> | <input type="checkbox"/> | <input type="checkbox"/> | <input type="checkbox"/> |
| | <input type="checkbox"/> | <input type="checkbox"/> | <input type="checkbox"/> | <input type="checkbox"/> | <input type="checkbox"/> | <input type="checkbox"/> | | | | <input type="checkbox"/> | <input type="checkbox"/> | <input type="checkbox"/> | <input type="checkbox"/> | <input type="checkbox"/> | <input type="checkbox"/> | <input type="checkbox"/> | <input type="checkbox"/> | <input type="checkbox"/> | <input type="checkbox"/> | <input type="checkbox"/> |
| | <input type="checkbox"/> | <input type="checkbox"/> | <input type="checkbox"/> | <input type="checkbox"/> | <input type="checkbox"/> | <input type="checkbox"/> | | | | <input type="checkbox"/> | <input type="checkbox"/> | <input type="checkbox"/> | <input type="checkbox"/> | <input type="checkbox"/> | <input type="checkbox"/> | <input type="checkbox"/> | <input type="checkbox"/> | <input type="checkbox"/> | <input type="checkbox"/> | <input type="checkbox"/> |
| | <input type="checkbox"/> | <input type="checkbox"/> | <input type="checkbox"/> | <input type="checkbox"/> | <input type="checkbox"/> | <input type="checkbox"/> | | | | <input type="checkbox"/> | <input type="checkbox"/> | <input type="checkbox"/> | <input type="checkbox"/> | <input type="checkbox"/> | <input type="checkbox"/> | <input type="checkbox"/> | <input type="checkbox"/> | <input type="checkbox"/> | <input type="checkbox"/> | <input type="checkbox"/> |
| | <input type="checkbox"/> | <input type="checkbox"/> | <input type="checkbox"/> | <input type="checkbox"/> | <input type="checkbox"/> | <input type="checkbox"/> | | | | <input type="checkbox"/> | <input type="checkbox"/> | <input type="checkbox"/> | <input type="checkbox"/> | <input type="checkbox"/> | <input type="checkbox"/> | <input type="checkbox"/> | <input type="checkbox"/> | <input type="checkbox"/> | <input type="checkbox"/> | <input type="checkbox"/> |
| | <input type="checkbox"/> | <input type="checkbox"/> | <input type="checkbox"/> | <input type="checkbox"/> | <input type="checkbox"/> | <input type="checkbox"/> | | | | <input type="checkbox"/> | <input type="checkbox"/> | <input type="checkbox"/> | <input type="checkbox"/> | <input type="checkbox"/> | <input type="checkbox"/> | <input type="checkbox"/> | <input type="checkbox"/> | <input type="checkbox"/> | <input type="checkbox"/> | <input type="checkbox"/> |
| | <input type="checkbox"/> | <input type="checkbox"/> | <input type="checkbox"/> | <input type="checkbox"/> | <input type="checkbox"/> | <input type="checkbox"/> | | | | <input type="checkbox"/> | <input type="checkbox"/> | <input type="checkbox"/> | <input type="checkbox"/> | <input type="checkbox"/> | <input type="checkbox"/> | <input type="checkbox"/> | <input type="checkbox"/> | <input type="checkbox"/> | <input type="checkbox"/> | <input type="checkbox"/> |
| | <input type="checkbox"/> | <input type="checkbox"/> | <input type="checkbox"/> | <input type="checkbox"/> | <input type="checkbox"/> | <input type="checkbox"/> | | | | <input type="checkbox"/> | <input type="checkbox"/> | <input type="checkbox"/> | <input type="checkbox"/> | <input type="checkbox"/> | <input type="checkbox"/> | <input type="checkbox"/> | <input type="checkbox"/> | <input type="checkbox"/> | <input type="checkbox"/> | <input type="checkbox"/> |
| | <input type="checkbox"/> | <input type="checkbox"/> | <input type="checkbox"/> | <input type="checkbox"/> | <input type="checkbox"/> | <input type="checkbox"/> | | | | <input type="checkbox"/> | <input type="checkbox"/> | <input type="checkbox"/> | <input type="checkbox"/> | <input type="checkbox"/> | <input type="checkbox"/> | <input type="checkbox"/> | <input type="checkbox"/> | <input type="checkbox"/> | <input type="checkbox"/> | <input type="checkbox"/> |
| | <input type="checkbox"/> | <input type="checkbox"/> | <input type="checkbox"/> | <input type="checkbox"/> | <input type="checkbox"/> | <input type="checkbox"/> | | | | <input type="checkbox"/> | <input type="checkbox"/> | <input type="checkbox"/> | <input type="checkbox"/> | <input type="checkbox"/> | <input type="checkbox"/> | <input type="checkbox"/> | <input type="checkbox"/> | <input type="checkbox"/> | <input type="checkbox"/> | <input type="checkbox"/> |

| PORTICATI / LOGGE / ATRI | | | | | | | | | | | | | | | | | | | | |
|--------------------------|------------------------------------|---------------|--------------------------|--------------------------|--------------------------|--------------------------|-------------------------------|--------------------------|--------------------------|--------------------------|--------------------------|--------------------------|--------------------------|--------------------------|--------------------------|--------------------------|--------------------------|--------------------------|--------------------------|--------------------------|
| N° PARETE | TIPOLOGIA E PARAMETRI DIMENSIONALI | | | | | | DANNO (LIVELLO ED ESTENSIONE) | | | | | | | | | | | | | |
| | PIANI | LUNGHEZZA [m] | TIPOLOGIA STRUTTURALE | | | | PRESENZA DI CATENE | D1 LEGGERO | | | D2 - D3 MEDIO GRAVE | | D4 - D5 GRAVISSIMO | | NULLO | | | | | |
| | | | muratura | c.a. | legno | acciaio | | >2/3 | 1/3 - 2/3 | <1/3 | >2/3 | 1/3 - 2/3 | <1/3 | >2/3 | | 1/3 - 2/3 | <1/3 | | | |
| | | | <input type="checkbox"/> | <input type="checkbox"/> | <input type="checkbox"/> | <input type="checkbox"/> | <input type="checkbox"/> | <input type="checkbox"/> | <input type="checkbox"/> | <input type="checkbox"/> | <input type="checkbox"/> | <input type="checkbox"/> | <input type="checkbox"/> | <input type="checkbox"/> | <input type="checkbox"/> | <input type="checkbox"/> | <input type="checkbox"/> | <input type="checkbox"/> | <input type="checkbox"/> | <input type="checkbox"/> |
| | | | <input type="checkbox"/> | <input type="checkbox"/> | <input type="checkbox"/> | <input type="checkbox"/> | <input type="checkbox"/> | <input type="checkbox"/> | <input type="checkbox"/> | <input type="checkbox"/> | <input type="checkbox"/> | <input type="checkbox"/> | <input type="checkbox"/> | <input type="checkbox"/> | <input type="checkbox"/> | <input type="checkbox"/> | <input type="checkbox"/> | <input type="checkbox"/> | <input type="checkbox"/> | <input type="checkbox"/> |
| | | | <input type="checkbox"/> | <input type="checkbox"/> | <input type="checkbox"/> | <input type="checkbox"/> | <input type="checkbox"/> | <input type="checkbox"/> | <input type="checkbox"/> | <input type="checkbox"/> | <input type="checkbox"/> | <input type="checkbox"/> | <input type="checkbox"/> | <input type="checkbox"/> | <input type="checkbox"/> | <input type="checkbox"/> | <input type="checkbox"/> | <input type="checkbox"/> | <input type="checkbox"/> | <input type="checkbox"/> |
| | | | <input type="checkbox"/> | <input type="checkbox"/> | <input type="checkbox"/> | <input type="checkbox"/> | <input type="checkbox"/> | <input type="checkbox"/> | <input type="checkbox"/> | <input type="checkbox"/> | <input type="checkbox"/> | <input type="checkbox"/> | <input type="checkbox"/> | <input type="checkbox"/> | <input type="checkbox"/> | <input type="checkbox"/> | <input type="checkbox"/> | <input type="checkbox"/> | <input type="checkbox"/> | <input type="checkbox"/> |
| | | | <input type="checkbox"/> | <input type="checkbox"/> | <input type="checkbox"/> | <input type="checkbox"/> | <input type="checkbox"/> | <input type="checkbox"/> | <input type="checkbox"/> | <input type="checkbox"/> | <input type="checkbox"/> | <input type="checkbox"/> | <input type="checkbox"/> | <input type="checkbox"/> | <input type="checkbox"/> | <input type="checkbox"/> | <input type="checkbox"/> | <input type="checkbox"/> | <input type="checkbox"/> | <input type="checkbox"/> |
| | | | <input type="checkbox"/> | <input type="checkbox"/> | <input type="checkbox"/> | <input type="checkbox"/> | <input type="checkbox"/> | <input type="checkbox"/> | <input type="checkbox"/> | <input type="checkbox"/> | <input type="checkbox"/> | <input type="checkbox"/> | <input type="checkbox"/> | <input type="checkbox"/> | <input type="checkbox"/> | <input type="checkbox"/> | <input type="checkbox"/> | <input type="checkbox"/> | <input type="checkbox"/> | <input type="checkbox"/> |
| | | | <input type="checkbox"/> | <input type="checkbox"/> | <input type="checkbox"/> | <input type="checkbox"/> | <input type="checkbox"/> | <input type="checkbox"/> | <input type="checkbox"/> | <input type="checkbox"/> | <input type="checkbox"/> | <input type="checkbox"/> | <input type="checkbox"/> | <input type="checkbox"/> | <input type="checkbox"/> | <input type="checkbox"/> | <input type="checkbox"/> | <input type="checkbox"/> | <input type="checkbox"/> | <input type="checkbox"/> |
| | | | <input type="checkbox"/> | <input type="checkbox"/> | <input type="checkbox"/> | <input type="checkbox"/> | <input type="checkbox"/> | <input type="checkbox"/> | <input type="checkbox"/> | <input type="checkbox"/> | <input type="checkbox"/> | <input type="checkbox"/> | <input type="checkbox"/> | <input type="checkbox"/> | <input type="checkbox"/> | <input type="checkbox"/> | <input type="checkbox"/> | <input type="checkbox"/> | <input type="checkbox"/> | <input type="checkbox"/> |
| | | | <input type="checkbox"/> | <input type="checkbox"/> | <input type="checkbox"/> | <input type="checkbox"/> | <input type="checkbox"/> | <input type="checkbox"/> | <input type="checkbox"/> | <input type="checkbox"/> | <input type="checkbox"/> | <input type="checkbox"/> | <input type="checkbox"/> | <input type="checkbox"/> | <input type="checkbox"/> | <input type="checkbox"/> | <input type="checkbox"/> | <input type="checkbox"/> | <input type="checkbox"/> | <input type="checkbox"/> |

| PARETI INTERNE | | | | | | | | | | | | | | | | | | | | |
|----------------|------------------------------------|---|--------------|---|---|--------------------------|--------------------------|--------------------------|--------------------------|--------------------------|--------------------------|--------------------------|--------------------------|--------------------------|--------------------------|--------------------------|--------------------------|--------------------------|--------------------------|--------------------------|
| N° AREA | TIPOLOGIA E PARAMETRI DIMENSIONALI | | | | DANNO (LIVELLO ED ESTENSIONE) | | | | | | | | | | | | | | | |
| | LUNGHEZZA [m] | | SPESSORE [m] | | TIPOLOGIA MURARIA (A + F di B ₁₉) | D1 LEGGERO | | | D2 - D3 MEDIO GRAVE | | | D4 - D5 GRAVISSIMO | | NULLO | | | | | | |
| | x | y | x | y | | >2/3 | 1/3 - 2/3 | <1/3 | >2/3 | 1/3 - 2/3 | <1/3 | >2/3 | 1/3 - 2/3 | | <1/3 | | | | | |
| | | | | | <input type="checkbox"/> | <input type="checkbox"/> | <input type="checkbox"/> | <input type="checkbox"/> | <input type="checkbox"/> | <input type="checkbox"/> | <input type="checkbox"/> | <input type="checkbox"/> | <input type="checkbox"/> | <input type="checkbox"/> | <input type="checkbox"/> | <input type="checkbox"/> | <input type="checkbox"/> | <input type="checkbox"/> | <input type="checkbox"/> | <input type="checkbox"/> |
| | | | | | <input type="checkbox"/> | <input type="checkbox"/> | <input type="checkbox"/> | <input type="checkbox"/> | <input type="checkbox"/> | <input type="checkbox"/> | <input type="checkbox"/> | <input type="checkbox"/> | <input type="checkbox"/> | <input type="checkbox"/> | <input type="checkbox"/> | <input type="checkbox"/> | <input type="checkbox"/> | <input type="checkbox"/> | <input type="checkbox"/> | <input type="checkbox"/> |
| | | | | | <input type="checkbox"/> | <input type="checkbox"/> | <input type="checkbox"/> | <input type="checkbox"/> | <input type="checkbox"/> | <input type="checkbox"/> | <input type="checkbox"/> | <input type="checkbox"/> | <input type="checkbox"/> | <input type="checkbox"/> | <input type="checkbox"/> | <input type="checkbox"/> | <input type="checkbox"/> | <input type="checkbox"/> | <input type="checkbox"/> | <input type="checkbox"/> |
| | | | | | <input type="checkbox"/> | <input type="checkbox"/> | <input type="checkbox"/> | <input type="checkbox"/> | <input type="checkbox"/> | <input type="checkbox"/> | <input type="checkbox"/> | <input type="checkbox"/> | <input type="checkbox"/> | <input type="checkbox"/> | <input type="checkbox"/> | <input type="checkbox"/> | <input type="checkbox"/> | <input type="checkbox"/> | <input type="checkbox"/> | <input type="checkbox"/> |
| | | | | | <input type="checkbox"/> | <input type="checkbox"/> | <input type="checkbox"/> | <input type="checkbox"/> | <input type="checkbox"/> | <input type="checkbox"/> | <input type="checkbox"/> | <input type="checkbox"/> | <input type="checkbox"/> | <input type="checkbox"/> | <input type="checkbox"/> | <input type="checkbox"/> | <input type="checkbox"/> | <input type="checkbox"/> | <input type="checkbox"/> | <input type="checkbox"/> |
| | | | | | <input type="checkbox"/> | <input type="checkbox"/> | <input type="checkbox"/> | <input type="checkbox"/> | <input type="checkbox"/> | <input type="checkbox"/> | <input type="checkbox"/> | <input type="checkbox"/> | <input type="checkbox"/> | <input type="checkbox"/> | <input type="checkbox"/> | <input type="checkbox"/> | <input type="checkbox"/> | <input type="checkbox"/> | <input type="checkbox"/> | <input type="checkbox"/> |
| | | | | | <input type="checkbox"/> | <input type="checkbox"/> | <input type="checkbox"/> | <input type="checkbox"/> | <input type="checkbox"/> | <input type="checkbox"/> | <input type="checkbox"/> | <input type="checkbox"/> | <input type="checkbox"/> | <input type="checkbox"/> | <input type="checkbox"/> | <input type="checkbox"/> | <input type="checkbox"/> | <input type="checkbox"/> | <input type="checkbox"/> | <input type="checkbox"/> |
| | | | | | <input type="checkbox"/> | <input type="checkbox"/> | <input type="checkbox"/> | <input type="checkbox"/> | <input type="checkbox"/> | <input type="checkbox"/> | <input type="checkbox"/> | <input type="checkbox"/> | <input type="checkbox"/> | <input type="checkbox"/> | <input type="checkbox"/> | <input type="checkbox"/> | <input type="checkbox"/> | <input type="checkbox"/> | <input type="checkbox"/> | <input type="checkbox"/> |

| CORPI SCALA | | | | | | | | | | | | | | | | | | |
|-------------|---------|------------------------------------|------------------------------|--------------------------|--------------------------|-------------------------------|--------------------------|--------------------------|--------------------------|--------------------------|--------------------------|--------------------------|--------------------------|--------------------------|--------------------------|--------------------------|--------------------------|--------------------------|
| N° | N° AREA | TIPOLOGIA E PARAMETRI DIMENSIONALI | | | | DANNO (LIVELLO ED ESTENSIONE) | | | | | | | | | | | | |
| | | PIANI | SUPERFICIE [m ²] | TIPOLOGIA STRUTTURALE | | | | D1 LEGGERO | | | D2 - D3 MEDIO GRAVE | | | D4 - D5 GRAVISSIMO | | | NULLO | |
| | | | | muratura | c.a. | legno | acciaio | >2/3 | 1/3 - 2/3 | <1/3 | >2/3 | 1/3 - 2/3 | <1/3 | >2/3 | 1/3 - 2/3 | <1/3 | | |
| | | | | <input type="checkbox"/> | <input type="checkbox"/> | <input type="checkbox"/> | <input type="checkbox"/> | <input type="checkbox"/> | <input type="checkbox"/> | <input type="checkbox"/> | <input type="checkbox"/> | <input type="checkbox"/> | <input type="checkbox"/> | <input type="checkbox"/> | <input type="checkbox"/> | <input type="checkbox"/> | <input type="checkbox"/> | <input type="checkbox"/> |
| | | | | <input type="checkbox"/> | <input type="checkbox"/> | <input type="checkbox"/> | <input type="checkbox"/> | <input type="checkbox"/> | <input type="checkbox"/> | <input type="checkbox"/> | <input type="checkbox"/> | <input type="checkbox"/> | <input type="checkbox"/> | <input type="checkbox"/> | <input type="checkbox"/> | <input type="checkbox"/> | <input type="checkbox"/> | <input type="checkbox"/> |
| | | | | <input type="checkbox"/> | <input type="checkbox"/> | <input type="checkbox"/> | <input type="checkbox"/> | <input type="checkbox"/> | <input type="checkbox"/> | <input type="checkbox"/> | <input type="checkbox"/> | <input type="checkbox"/> | <input type="checkbox"/> | <input type="checkbox"/> | <input type="checkbox"/> | <input type="checkbox"/> | <input type="checkbox"/> | <input type="checkbox"/> |
| | | | | <input type="checkbox"/> | <input type="checkbox"/> | <input type="checkbox"/> | <input type="checkbox"/> | <input type="checkbox"/> | <input type="checkbox"/> | <input type="checkbox"/> | <input type="checkbox"/> | <input type="checkbox"/> | <input type="checkbox"/> | <input type="checkbox"/> | <input type="checkbox"/> | <input type="checkbox"/> | <input type="checkbox"/> | <input type="checkbox"/> |
| | | | | <input type="checkbox"/> | <input type="checkbox"/> | <input type="checkbox"/> | <input type="checkbox"/> | <input type="checkbox"/> | <input type="checkbox"/> | <input type="checkbox"/> | <input type="checkbox"/> | <input type="checkbox"/> | <input type="checkbox"/> | <input type="checkbox"/> | <input type="checkbox"/> | <input type="checkbox"/> | <input type="checkbox"/> | <input type="checkbox"/> |

| ORIZZONTAMENTI | | | | | | | | | | | | | | | | | | |
|----------------|------------------------------------|------------------|---------------|-------|-------------------------------|---------|------------|-----------|------|--------------------------|--------------------------|--------------------------|--------------------------|--------------------------|--------------------------|--------------------------|--------------------------|--------------------------|
| N° AREA | TIPOLOGIA E PARAMETRI DIMENSIONALI | | | | DANNO (LIVELLO ED ESTENSIONE) | | | | | | | | | | | | | |
| | SUPERFICIE [m ²] | H INTERPIANO (m) | TIPOLOGIA [%] | | | | D1 LEGGERO | | | D2 - D3 MEDIO GRAVE | | | D4 - D5 GRAVISSIMO | | | NULLO | | |
| | | | legno | volte | c.a. | acciaio | >2/3 | 1/3 - 2/3 | <1/3 | >2/3 | 1/3 - 2/3 | <1/3 | >2/3 | 1/3 - 2/3 | <1/3 | | | |
| | | | | | | | | | | <input type="checkbox"/> | <input type="checkbox"/> | <input type="checkbox"/> | <input type="checkbox"/> | <input type="checkbox"/> | <input type="checkbox"/> | <input type="checkbox"/> | <input type="checkbox"/> | <input type="checkbox"/> |
| | | | | | | | | | | <input type="checkbox"/> | <input type="checkbox"/> | <input type="checkbox"/> | <input type="checkbox"/> | <input type="checkbox"/> | <input type="checkbox"/> | <input type="checkbox"/> | <input type="checkbox"/> | <input type="checkbox"/> |
| | | | | | | | | | | <input type="checkbox"/> | <input type="checkbox"/> | <input type="checkbox"/> | <input type="checkbox"/> | <input type="checkbox"/> | <input type="checkbox"/> | <input type="checkbox"/> | <input type="checkbox"/> | <input type="checkbox"/> |
| | | | | | | | | | | <input type="checkbox"/> | <input type="checkbox"/> | <input type="checkbox"/> | <input type="checkbox"/> | <input type="checkbox"/> | <input type="checkbox"/> | <input type="checkbox"/> | <input type="checkbox"/> | <input type="checkbox"/> |
| | | | | | | | | | | <input type="checkbox"/> | <input type="checkbox"/> | <input type="checkbox"/> | <input type="checkbox"/> | <input type="checkbox"/> | <input type="checkbox"/> | <input type="checkbox"/> | <input type="checkbox"/> | <input type="checkbox"/> |

| COPERTURE | | | | | | | | | | | | | | | | | | |
|-----------|------------------------------------|--------------------------|--------------------------|--------------------------|--------------------------|-------------------------------|-------------|--------------------------|--------------------------|--------------------------|--------------------------|--------------------------|--------------------------|--------------------------|--------------------------|--------------------------|--------------------------|--------------------------|
| N° | TIPOLOGIA E PARAMETRI DIMENSIONALI | | | | | DANNO (LIVELLO ED ESTENSIONE) | | | | | | | | | | | | |
| | SUPERFICIE [m ²] | TIPOLOGIA | | | SPINGENTE | | DESCRIZIONE | D1 LEGGERO | | | D2 - D3 MEDIO GRAVE | | | D4 - D5 GRAVISSIMO | | | NULLO | |
| | | c.a. | legno | acciaio | si | no | | >2/3 | 1/3 - 2/3 | <1/3 | >2/3 | 1/3 - 2/3 | <1/3 | >2/3 | 1/3 - 2/3 | <1/3 | | |
| | | <input type="checkbox"/> | <input type="checkbox"/> | <input type="checkbox"/> | <input type="checkbox"/> | <input type="checkbox"/> | | <input type="checkbox"/> | <input type="checkbox"/> | <input type="checkbox"/> | <input type="checkbox"/> | <input type="checkbox"/> | <input type="checkbox"/> | <input type="checkbox"/> | <input type="checkbox"/> | <input type="checkbox"/> | <input type="checkbox"/> | <input type="checkbox"/> |
| | | <input type="checkbox"/> | <input type="checkbox"/> | <input type="checkbox"/> | <input type="checkbox"/> | <input type="checkbox"/> | | <input type="checkbox"/> | <input type="checkbox"/> | <input type="checkbox"/> | <input type="checkbox"/> | <input type="checkbox"/> | <input type="checkbox"/> | <input type="checkbox"/> | <input type="checkbox"/> | <input type="checkbox"/> | <input type="checkbox"/> | <input type="checkbox"/> |
| | | <input type="checkbox"/> | <input type="checkbox"/> | <input type="checkbox"/> | <input type="checkbox"/> | <input type="checkbox"/> | | <input type="checkbox"/> | <input type="checkbox"/> | <input type="checkbox"/> | <input type="checkbox"/> | <input type="checkbox"/> | <input type="checkbox"/> | <input type="checkbox"/> | <input type="checkbox"/> | <input type="checkbox"/> | <input type="checkbox"/> | <input type="checkbox"/> |
| | | <input type="checkbox"/> | <input type="checkbox"/> | <input type="checkbox"/> | <input type="checkbox"/> | <input type="checkbox"/> | | <input type="checkbox"/> | <input type="checkbox"/> | <input type="checkbox"/> | <input type="checkbox"/> | <input type="checkbox"/> | <input type="checkbox"/> | <input type="checkbox"/> | <input type="checkbox"/> | <input type="checkbox"/> | <input type="checkbox"/> | <input type="checkbox"/> |
| | | <input type="checkbox"/> | <input type="checkbox"/> | <input type="checkbox"/> | <input type="checkbox"/> | <input type="checkbox"/> | | <input type="checkbox"/> | <input type="checkbox"/> | <input type="checkbox"/> | <input type="checkbox"/> | <input type="checkbox"/> | <input type="checkbox"/> | <input type="checkbox"/> | <input type="checkbox"/> | <input type="checkbox"/> | <input type="checkbox"/> | <input type="checkbox"/> |

| BALCONI / ELEMENTI AGGETTANTI | | | | | | | | | | |
|-------------------------------|-------------------------------|--------------------------|--------------------------|--------------------------|--------------------------|--------------------------|--------------------------|--------------------------|--------------------------|--------------------------|
| N° TOTALE | DANNO (LIVELLO ED ESTENSIONE) | | | | | | | | NULLO | |
| | D4 - D5 GRAVISSIMO | | D2 - D3 MEDIO GRAVE | | | D1 LEGGERO | | | | |
| | >2/3 | 1/3 - 2/3 | <1/3 | >2/3 | 1/3 - 2/3 | <1/3 | >2/3 | 1/3 - 2/3 | | <1/3 |
| | <input type="checkbox"/> | <input type="checkbox"/> | <input type="checkbox"/> | <input type="checkbox"/> | <input type="checkbox"/> | <input type="checkbox"/> | <input type="checkbox"/> | <input type="checkbox"/> | <input type="checkbox"/> | <input type="checkbox"/> |
| | <input type="checkbox"/> | <input type="checkbox"/> | <input type="checkbox"/> | <input type="checkbox"/> | <input type="checkbox"/> | <input type="checkbox"/> | <input type="checkbox"/> | <input type="checkbox"/> | <input type="checkbox"/> | <input type="checkbox"/> |
| | <input type="checkbox"/> | <input type="checkbox"/> | <input type="checkbox"/> | <input type="checkbox"/> | <input type="checkbox"/> | <input type="checkbox"/> | <input type="checkbox"/> | <input type="checkbox"/> | <input type="checkbox"/> | <input type="checkbox"/> |
| | <input type="checkbox"/> | <input type="checkbox"/> | <input type="checkbox"/> | <input type="checkbox"/> | <input type="checkbox"/> | <input type="checkbox"/> | <input type="checkbox"/> | <input type="checkbox"/> | <input type="checkbox"/> | <input type="checkbox"/> |

| ELEMENTI SVETTANTI | | | | | | | | | | |
|--------------------|-------------------------------|--------------------------|--------------------------|--------------------------|--------------------------|--------------------------|--------------------------|--------------------------|--------------------------|--------------------------|
| N° TOTALE | DANNO (LIVELLO ED ESTENSIONE) | | | | | | | | NULLO | |
| | D1 LEGGERO | | D2 - D3 MEDIO GRAVE | | | D4 - D5 GRAVISSIMO | | | | |
| | >2/3 | 1/3 - 2/3 | <1/3 | >2/3 | 1/3 - 2/3 | <1/3 | >2/3 | 1/3 - 2/3 | | <1/3 |
| | <input type="checkbox"/> | <input type="checkbox"/> | <input type="checkbox"/> | <input type="checkbox"/> | <input type="checkbox"/> | <input type="checkbox"/> | <input type="checkbox"/> | <input type="checkbox"/> | <input type="checkbox"/> | <input type="checkbox"/> |
| | <input type="checkbox"/> | <input type="checkbox"/> | <input type="checkbox"/> | <input type="checkbox"/> | <input type="checkbox"/> | <input type="checkbox"/> | <input type="checkbox"/> | <input type="checkbox"/> | <input type="checkbox"/> | <input type="checkbox"/> |
| | <input type="checkbox"/> | <input type="checkbox"/> | <input type="checkbox"/> | <input type="checkbox"/> | <input type="checkbox"/> | <input type="checkbox"/> | <input type="checkbox"/> | <input type="checkbox"/> | <input type="checkbox"/> | <input type="checkbox"/> |
| | <input type="checkbox"/> | <input type="checkbox"/> | <input type="checkbox"/> | <input type="checkbox"/> | <input type="checkbox"/> | <input type="checkbox"/> | <input type="checkbox"/> | <input type="checkbox"/> | <input type="checkbox"/> | <input type="checkbox"/> |

| CORPI ANNESSI | | | | | | | | | | | | |
|---------------|------------------------------------|--------------------------|-------------------------------|--------------------------|--------------------------|--------------------------|--------------------------|--------------------------|--------------------------|--------------------------|--------------------------|--------------------------|
| N° | TIPOLOGIA E PARAMETRI DIMENSIONALI | | DANNO (LIVELLO ED ESTENSIONE) | | | | | | | | | |
| | SUPERFICIE [m ²] | PRESENZA DI CATENE | D1 LEGGERO | | | D2 - D3 MEDIO GRAVE | | | D4 - D5 GRAVISSIMO | | | NULLO |
| | | | >2/3 | 1/3 - 2/3 | <1/3 | >2/3 | 1/3 - 2/3 | <1/3 | >2/3 | 1/3 - 2/3 | <1/3 | |
| | | <input type="checkbox"/> | <input type="checkbox"/> | <input type="checkbox"/> | <input type="checkbox"/> | <input type="checkbox"/> | <input type="checkbox"/> | <input type="checkbox"/> | <input type="checkbox"/> | <input type="checkbox"/> | <input type="checkbox"/> | <input type="checkbox"/> |
| | | <input type="checkbox"/> | <input type="checkbox"/> | <input type="checkbox"/> | <input type="checkbox"/> | <input type="checkbox"/> | <input type="checkbox"/> | <input type="checkbox"/> | <input type="checkbox"/> | <input type="checkbox"/> | <input type="checkbox"/> | <input type="checkbox"/> |
| | | <input type="checkbox"/> | <input type="checkbox"/> | <input type="checkbox"/> | <input type="checkbox"/> | <input type="checkbox"/> | <input type="checkbox"/> | <input type="checkbox"/> | <input type="checkbox"/> | <input type="checkbox"/> | <input type="checkbox"/> | <input type="checkbox"/> |
| | | <input type="checkbox"/> | <input type="checkbox"/> | <input type="checkbox"/> | <input type="checkbox"/> | <input type="checkbox"/> | <input type="checkbox"/> | <input type="checkbox"/> | <input type="checkbox"/> | <input type="checkbox"/> | <input type="checkbox"/> | <input type="checkbox"/> |

B₂₀ - RILIEVO DEL DANNO AGLI ELEMENTI NON STRUTTURALI

| | | | | | | | |
|---|---------------------------------------|----|--------------------------|-----|------------------|------|---------------------------------------|
| I | COMIGNOLI | II | CORNICIONI | III | STATUE O OGGETTI | IV | RIVESTIMENTI O CONTROSOFFITTI RECENTI |
| V | RETE IDRICA, FOGNARIA O TERMIDRAULICA | VI | RETE ELETTRICA O DEL GAS | VII | ALTRO _____ | VIII | ALTRO _____ |

LIVELLO DI DANNO

0 - □□□□ assenza di danno 1 - ■□□□ danno lieve 2 - ■■□□ danno moderato
 3 - ■■■□ danno grave 4 - ■■■■ danno molto grave 5 - ■■■■■ crollo

IDENTIFICAZIONE DEL DANNO

A - danno sismico
 B - danno pregresso
 C - aggravamento

| ELEMENTI DANNEGGIATI | Livello di danno | p | LOCALIZZAZIONE | PROVVEDIMENTI DI P.I. SUGGERITI | | | |
|----------------------|------------------|---|----------------|---------------------------------|--------------------------|--------------------------|--------------------------|
| | | | | PUNTELLAMENTI | RIPARAZIONE | TRANSENNATURE | ALTRO |
| | □ □ □ □ □ | ┘ | | <input type="checkbox"/> | <input type="checkbox"/> | <input type="checkbox"/> | <input type="checkbox"/> |
| | □ □ □ □ □ | ┘ | | <input type="checkbox"/> | <input type="checkbox"/> | <input type="checkbox"/> | <input type="checkbox"/> |
| | □ □ □ □ □ | ┘ | | <input type="checkbox"/> | <input type="checkbox"/> | <input type="checkbox"/> | <input type="checkbox"/> |
| | □ □ □ □ □ | ┘ | | <input type="checkbox"/> | <input type="checkbox"/> | <input type="checkbox"/> | <input type="checkbox"/> |
| | □ □ □ □ □ | ┘ | | <input type="checkbox"/> | <input type="checkbox"/> | <input type="checkbox"/> | <input type="checkbox"/> |

NOTE _____

B₂₁ - PERICOLO ESTERNO

| CAUSA POTENZIALE | PERICOLO SU | | PROVVEDIMENTI DI P.I. SUGGERITI | |
|---------------------------------------|--------------------------|--------------------------|---------------------------------|---------------------------------|
| | EDIFICIO | VIA D'ACCESSO | DIVIETO DI ACCESSO | TRANSENNE E PROTEZIONE PASSAGGI |
| CCROLLI O CADUTE DA ALTRE COSTRUZIONI | <input type="checkbox"/> | <input type="checkbox"/> | <input type="checkbox"/> | <input type="checkbox"/> |
| ROTTURA DI RETI DI SERVIZI/DISSESTI | <input type="checkbox"/> | <input type="checkbox"/> | <input type="checkbox"/> | <input type="checkbox"/> |

B₂₂ - DISSESTI DI VERSANTE O DEL TERRENO DI FONDAZIONE

| | ASSENTI | PREESISTENTI | GENERATI DAL SISMA | ACUITI DAL SISMA |
|-----------------------|-----------------------|-----------------------|-----------------------|-----------------------|
| VERSANTI INCOMBENTI | <input type="radio"/> | <input type="radio"/> | <input type="radio"/> | <input type="radio"/> |
| TERRENO DI FONDAZIONE | <input type="radio"/> | <input type="radio"/> | <input type="radio"/> | <input type="radio"/> |

B₂₃ - MECCANISMI DI COLLASSO STRUTTURALI

| TIPOLOGIA | n | CODICE | MECCANISMO |
|---------------------------------|-------------------------------------|--------|--|
| PARETI PERIMETRALI | ┘┘ | M1 | <input type="checkbox"/> RIBALTAMENTO DELLE PARETI |
| | | M2 | <input type="checkbox"/> INSTABILITÀ VERTICALE DELLE PARETI |
| | | M3 | <input type="checkbox"/> ROTTURA A FLESSIONE DELLE PARETI |
| | | M4 | <input type="checkbox"/> RIBALTAMENTO DEL CANTONALE |
| | | M5 | <input type="checkbox"/> TAGLIO NELLE PARETI ESTERNE: MASCHI |
| | | M6 | <input type="checkbox"/> TAGLIO NELLE PARETI ESTERNE: ARCHITRAVI E MURATURA SOPRSTANTE |
| PARETI INTERNE | 2x┘┘ | M7 | <input type="checkbox"/> TAGLIO NELLE PARETI INTERNE |
| Globale | <input checked="" type="checkbox"/> | M8 | <input type="checkbox"/> SCORRIMENTO DI PIANO |
| PORTICATI / LOGGE | <input type="checkbox"/> | M9 | <input type="checkbox"/> DANNO AI PORTICATI / LOGGE |
| ORIZZONTAMENTI | ┘┘ | M10 | <input type="checkbox"/> SFILAMENTO TESTA DELLE TRAVI E/O MARTELLAMENTO |
| | | M11 | <input type="checkbox"/> COLLASSI LOCALI DELL'IMPALCATO O DELLA VOLTA |
| | | M12 | <input type="checkbox"/> DANNO ALLE VOLTE PER ROTAZIONE DELLE IMPOSTE |
| | | M13 | <input type="checkbox"/> DANNO ALLE VOLTE PER DEFORMAZIONE DI PIANO |
| SCALE | ┘┘ | M14 | <input type="checkbox"/> DANNO ALLE SCALE |
| COPERTURE | ┘┘ | M15 | <input type="checkbox"/> DANNO NEGLI ELEMENTI DI COPERTURA |
| | | M16 | <input type="checkbox"/> DANNO AL MANTO DI COPERTURA |
| | | M17 | <input type="checkbox"/> RIBALTAMENTO DELLE FASCE SOTTOTETTO E TIMPANO |
| ELEMENTI AGGETTANTI / SVETTANTI | <input type="checkbox"/> | M18 | <input type="checkbox"/> DANNO AGLI ELEMENTI AGGETTANTI / SVETTANTI |
| COLLASSI LOCALI | <input type="checkbox"/> | M19 | <input type="checkbox"/> COLLASSI LOCALI PER IRREGOLARITÀ COSTRUTTIVE E DEL MATERIALE |
| | <input type="checkbox"/> | M20 | <input type="checkbox"/> DANNO PER IRREGOLARITÀ DI FORMA |
| INTERAZIONI | ┘┘ | M21 | <input type="checkbox"/> DANNO NEI CORPI ANNESSI |
| | <input checked="" type="checkbox"/> | M22 | <input type="checkbox"/> CEDIMENTO DI FONDAZIONI |
| ALTRO | <input type="checkbox"/> | M23 | <input type="checkbox"/> _____ |
| | <input type="checkbox"/> | M24 | <input type="checkbox"/> _____ |

B_{23.1} - LIVELLO DI ATTIVAZIONE RISPETTO AL COLLASSO

- 0 - □□□□□ assente 1 - ■□□□□ lieve 2 - ■■□□□ moderato
 3 - ■■■□□ grave 4 - ■■■■■□ molto grave 5 - ■■■■■■ crollo

IDENTIFICAZIONE DEL LIVELLO DI ATTIVAZIONE

- A - danno sismico
 □ B - danno progressivo
 □ C - aggravamento

| N° PROGRESSIVO | CODICE MECCANISMO | ARE A | PIANI | ELEMENTI INTERESSATI | SECONDAIO | LIVELLO DI ATTIVAZIONE RISPETTO AL COLLASSO | P | RISCHIO | | | PROVVEDIMENTI DI P.I. SUGGERITI | | | | | | | | | | |
|----------------|-------------------|-------|-------|----------------------|-----------|---|---|---------|-------------------------|------|---------------------------------|----------|-------------|-------------|------------|---------------|------------|-------|---|---|---|
| | | | | | | | | BASSO | BASSO CON FROVVEDIMENTI | ALTO | CERCHIATURE TIRANTI | PUNTELLI | TAMPONATURE | RIPARAZIONI | FIBROZIONI | TRANSENNATURE | PROTEZIONI | ALTRO | | | |
| | | | | | | □□□□□ | □ | ○ | ○ | ○ | □ | □ | □ | □ | □ | □ | □ | □ | □ | □ | □ |
| | | | | | | □□□□□ | □ | ○ | ○ | ○ | □ | □ | □ | □ | □ | □ | □ | □ | □ | □ | □ |
| | | | | | | □□□□□ | □ | ○ | ○ | ○ | □ | □ | □ | □ | □ | □ | □ | □ | □ | □ | □ |
| | | | | | | □□□□□ | □ | ○ | ○ | ○ | □ | □ | □ | □ | □ | □ | □ | □ | □ | □ | □ |
| | | | | | | □□□□□ | □ | ○ | ○ | ○ | □ | □ | □ | □ | □ | □ | □ | □ | □ | □ | □ |
| | | | | | | □□□□□ | □ | ○ | ○ | ○ | □ | □ | □ | □ | □ | □ | □ | □ | □ | □ | □ |
| | | | | | | □□□□□ | □ | ○ | ○ | ○ | □ | □ | □ | □ | □ | □ | □ | □ | □ | □ | □ |
| | | | | | | □□□□□ | □ | ○ | ○ | ○ | □ | □ | □ | □ | □ | □ | □ | □ | □ | □ | □ |
| | | | | | | □□□□□ | □ | ○ | ○ | ○ | □ | □ | □ | □ | □ | □ | □ | □ | □ | □ | □ |
| | | | | | | □□□□□ | □ | ○ | ○ | ○ | □ | □ | □ | □ | □ | □ | □ | □ | □ | □ | □ |
| | | | | | | □□□□□ | □ | ○ | ○ | ○ | □ | □ | □ | □ | □ | □ | □ | □ | □ | □ | □ |
| | | | | | | □□□□□ | □ | ○ | ○ | ○ | □ | □ | □ | □ | □ | □ | □ | □ | □ | □ | □ |
| | | | | | | □□□□□ | □ | ○ | ○ | ○ | □ | □ | □ | □ | □ | □ | □ | □ | □ | □ | □ |
| | | | | | | □□□□□ | □ | ○ | ○ | ○ | □ | □ | □ | □ | □ | □ | □ | □ | □ | □ | □ |
| | | | | | | □□□□□ | □ | ○ | ○ | ○ | □ | □ | □ | □ | □ | □ | □ | □ | □ | □ | □ |
| | | | | | | □□□□□ | □ | ○ | ○ | ○ | □ | □ | □ | □ | □ | □ | □ | □ | □ | □ | □ |
| | | | | | | □□□□□ | □ | ○ | ○ | ○ | □ | □ | □ | □ | □ | □ | □ | □ | □ | □ | □ |
| | | | | | | □□□□□ | □ | ○ | ○ | ○ | □ | □ | □ | □ | □ | □ | □ | □ | □ | □ | □ |
| | | | | | | □□□□□ | □ | ○ | ○ | ○ | □ | □ | □ | □ | □ | □ | □ | □ | □ | □ | □ |
| | | | | | | □□□□□ | □ | ○ | ○ | ○ | □ | □ | □ | □ | □ | □ | □ | □ | □ | □ | □ |
| | | | | | | □□□□□ | □ | ○ | ○ | ○ | □ | □ | □ | □ | □ | □ | □ | □ | □ | □ | □ |
| | | | | | | □□□□□ | □ | ○ | ○ | ○ | □ | □ | □ | □ | □ | □ | □ | □ | □ | □ | □ |
| | | | | | | □□□□□ | □ | ○ | ○ | ○ | □ | □ | □ | □ | □ | □ | □ | □ | □ | □ | □ |
| | | | | | | □□□□□ | □ | ○ | ○ | ○ | □ | □ | □ | □ | □ | □ | □ | □ | □ | □ | □ |
| | | | | | | □□□□□ | □ | ○ | ○ | ○ | □ | □ | □ | □ | □ | □ | □ | □ | □ | □ | □ |
| | | | | | | □□□□□ | □ | ○ | ○ | ○ | □ | □ | □ | □ | □ | □ | □ | □ | □ | □ | □ |
| | | | | | | □□□□□ | □ | ○ | ○ | ○ | □ | □ | □ | □ | □ | □ | □ | □ | □ | □ | □ |
| | | | | | | □□□□□ | □ | ○ | ○ | ○ | □ | □ | □ | □ | □ | □ | □ | □ | □ | □ | □ |
| | | | | | | □□□□□ | □ | ○ | ○ | ○ | □ | □ | □ | □ | □ | □ | □ | □ | □ | □ | □ |

B_{23.2} - INDICE DI DANNO

| | | |
|-----------------------------------|---|------------------------|
| n = □□ | d = □□□ | $i_d = d / 5n = □, □□$ |
| (numero dei meccanismi possibili) | (somma dei livelli di attivazione nei meccanismi primari) | |

B₂₄ - AGIBILITA'

| | | | |
|----------------|-----------------------|------------------|-----------------------|
| Agibile | <input type="radio"/> | Inagibile | <input type="radio"/> |
|----------------|-----------------------|------------------|-----------------------|

| Parzialmente Agibile <input type="radio"/> | Agibile con Provvedimenti <input type="radio"/> | Temporaneamente Inagibile <input type="radio"/> | Inagibile per cause Esterne <input type="radio"/> |
|---|--|---|--|
| Indicare le parti agibili | Segnalare i provvedimenti | <input type="checkbox"/> Verifica più accurata <input type="checkbox"/> Si consiglia visita di esperti <input type="checkbox"/> Altro | Indicare le cause esterne |
| | | | |
| | | | |
| | | | |
| | | | |
| | | | |
| | | | |
| | | | |
| | | | |

B₂₅ - UNITA' IMMOBILIARI INAGIBILI, FAMIGLIE E PERSONE EVACUATE

| | | | | | |
|-----------------------------|-----|---------------------------|-----|---------------------|-----|
| Unità immobiliari inagibili | _ _ | Nuclei familiari evacuati | _ _ | N° persone evacuate | _ _ |
|-----------------------------|-----|---------------------------|-----|---------------------|-----|

B₂₆ - TIPO DI VISITA

| | | | | | | |
|-----------------|-----------------------|-----------------|-----------------------|--------------------------|-----------------------|------------------------------|
| Completa | <input type="radio"/> | Parziale | <input type="radio"/> | Solo dall'esterno | <input type="radio"/> | Motivi ostativi |
|-----------------|-----------------------|-----------------|-----------------------|--------------------------|-----------------------|------------------------------|

B₂₇ - NOTE SULL'AGIBILITA' ED I PROVVEDIMENTI DI P.I.

.....

.....

.....

.....

.....

.....

.....

.....

.....

.....

.....

.....

.....

.....

.....

.....

.....

.....

B₂₈ - DANNI ALL'APPARATO DECORATIVO E ALLE OPERE D'ARTE (scheda dettagliata a parte)

B_{28.1} - Descrizione apparato decorativo o opera d'arte

.....

.....

.....

.....

.....

B_{28.2} - Descrizione danno

.....

.....

.....

.....

.....

B_{28.3} - Provvedimenti provvisori sugli apparati decorativi e sgombero opere d'arte mobili

SI CONSIGLIA INTERVENTO STORICO DELL'ARTE

.....

.....

.....

STIMA DEL COSTO PER LA SALVAGUARDIA DELLE OPERE D'ARTE € |_|_| |_|_| ,00

B₂₉ – DESCRIZIONE E STIMA SOMMARIA DELLE OPERE NECESSARIE

| | |
|--|--------------------|
| B_{29.1} - Descrizione opere di ripristino strutturale (nuovi danni e danni pregressi aggravati) | |
| | |
| | |
| | |
| STIMA DEL COSTO PER IL RIPRISTINO STRUTTURALE | € _ _ _ _ _ ,00 |
| B_{29.2} - Descrizione opere di finitura, impiantistica e miglioramento sismico | |
| | |
| | |
| | |
| STIMA DEL COSTO OPERE FINITURA, IMPIANTISTICA E MIGLIORAMENTO SISMICO | € _ _ _ _ _ ,00 |
| B_{29.3} - Descrizione opere di pronto intervento (eventualmente indicare anche il costo del P.I. "a finire") | |
| | |
| | |
| | |
| STIMA DEL COSTO OPERE DI PRONTO INTERVENTO | € _ _ _ _ _ ,00 |

B₃₀ – NOTE

| |
|-------|
| |
| |
| |
| |
| |
| |
| |
| |
| |
| |

B₃₁ – DOCUMENTAZIONE ALLEGATA
 SI NO

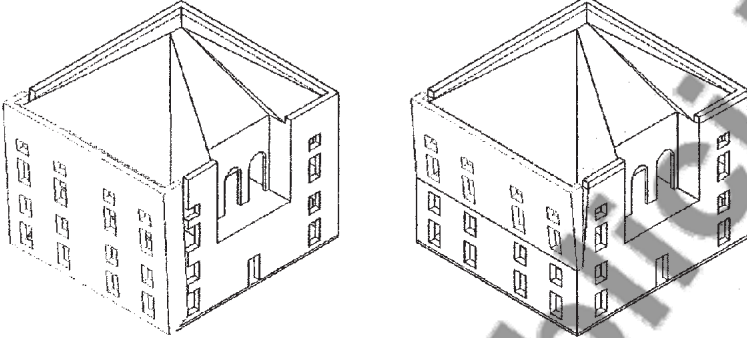
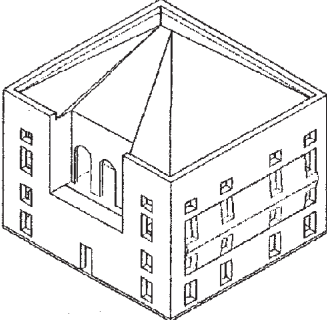
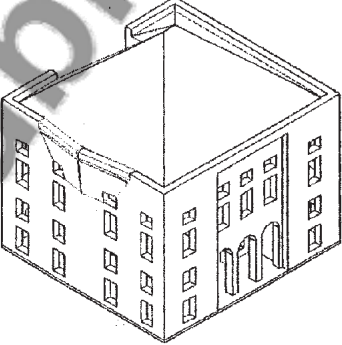
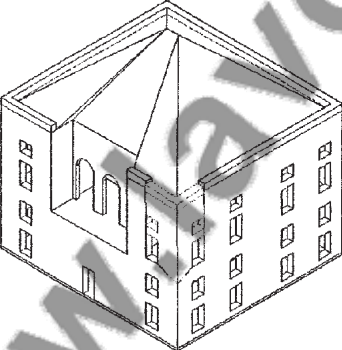
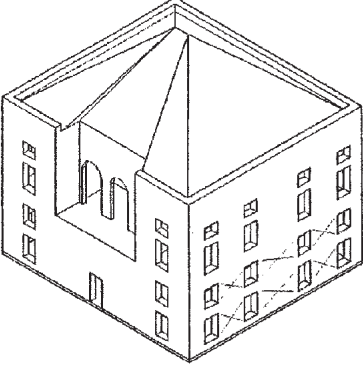
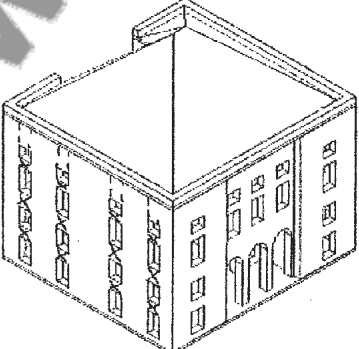
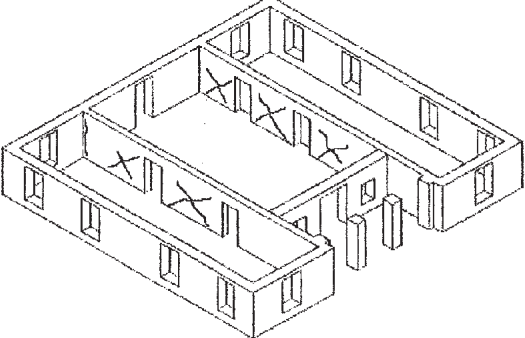
| |
|-------------|
| DESCRIZIONE |
| |
| |
| |
| |
| |

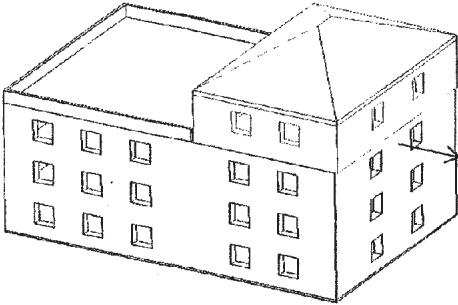
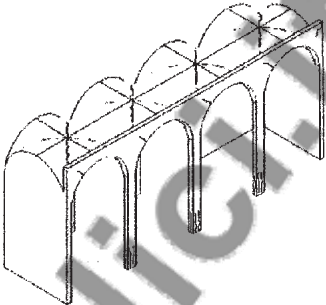
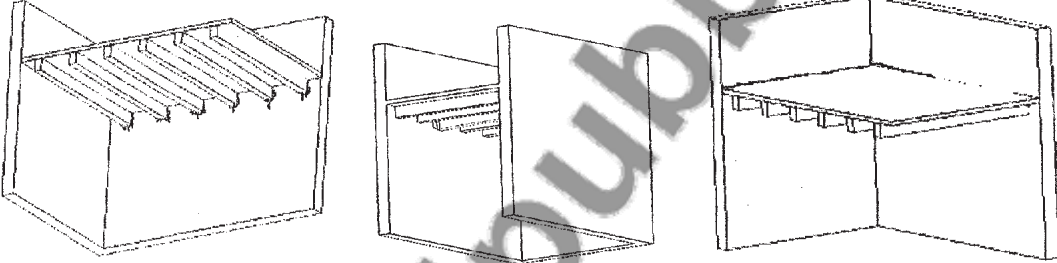
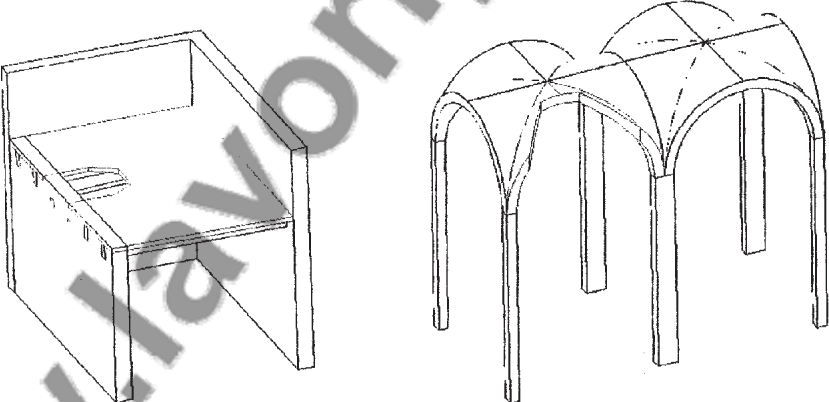
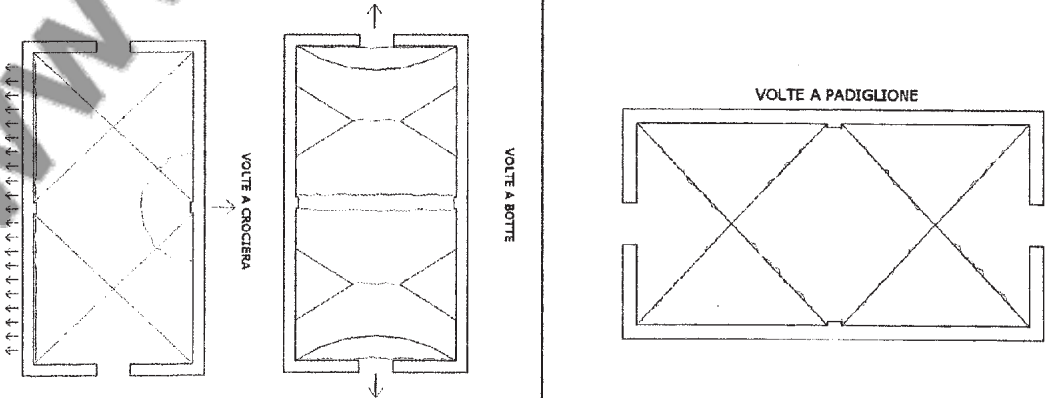
B₃₂ – SQUADRA CHE HA ESEGUITO IL RILIEVO

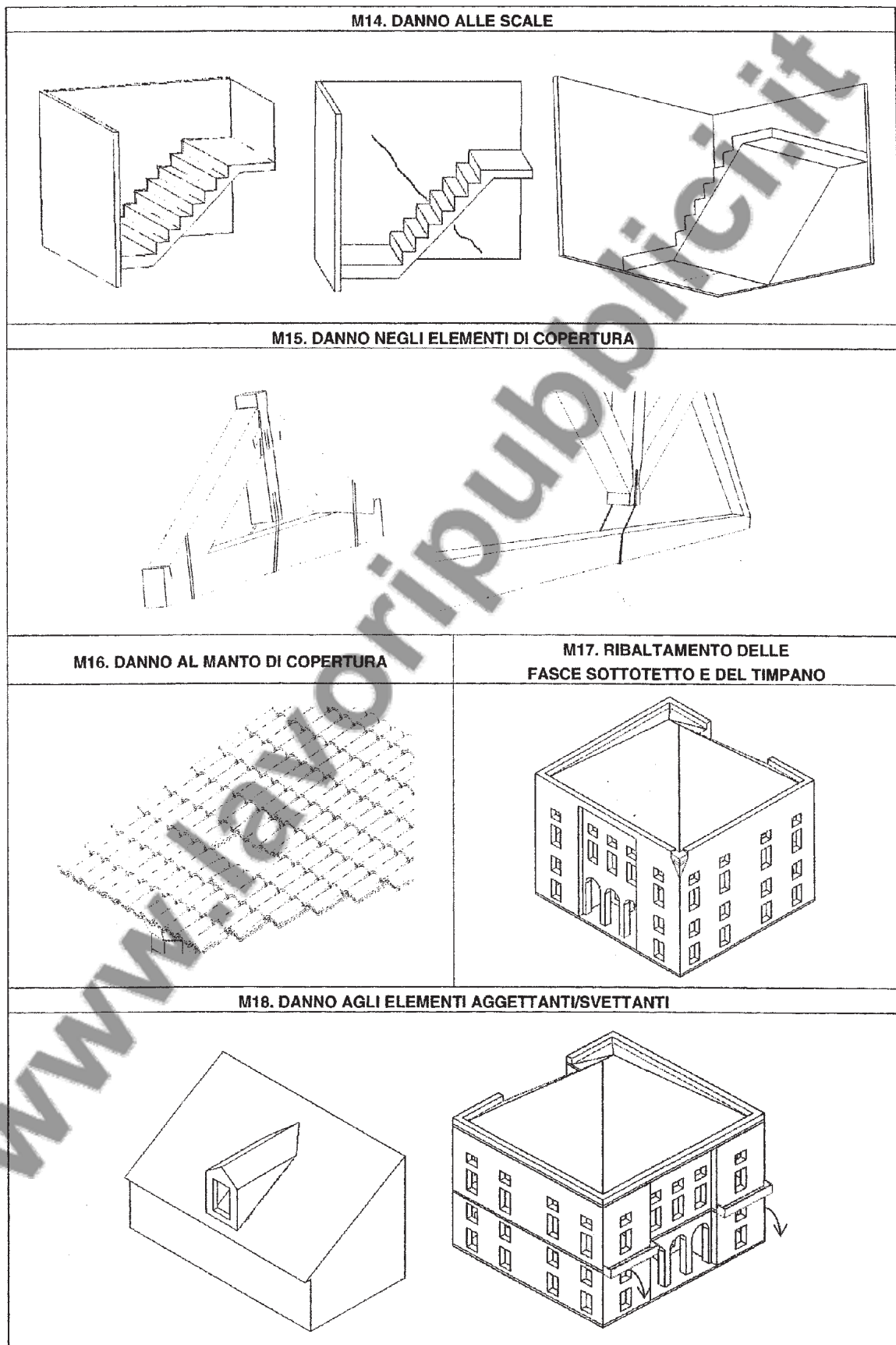
| SISMA | C.O.M. | | SQUADRA N. |
|---------------------------------|-----------|-------------------|------------|
| <i>Componenti della squadra</i> | | | |
| Cognome e nome | Qualifica | Ente appartenenza | Firma |
| | | | |
| | | | |
| | | | |
| | | | |
| | | | |

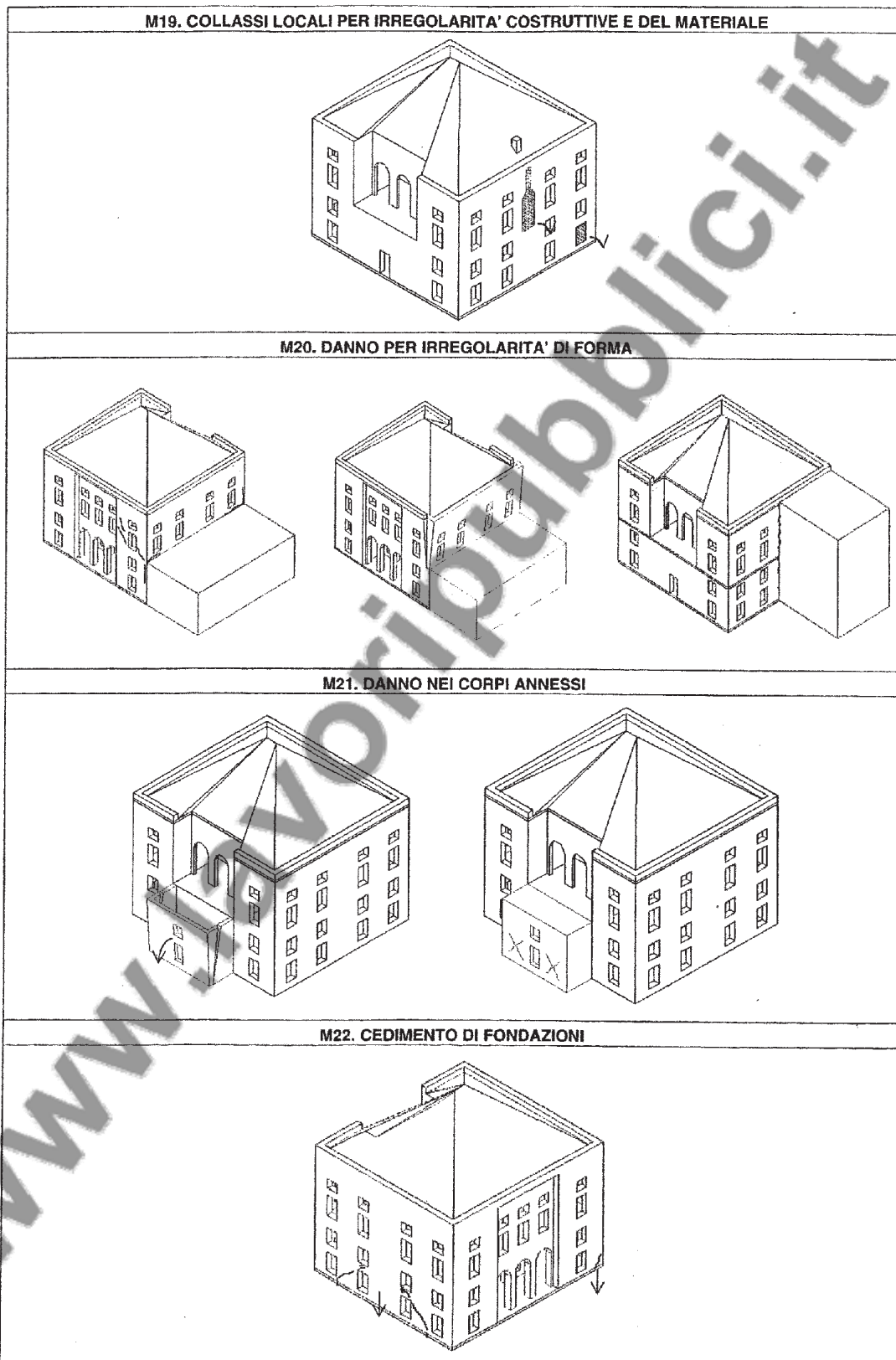
Modello B-DP PCM-DPC MiBAC 2006

ABACO DEI MECCANISMI DI COLLASSO DEI PALAZZI

| M1. RIBALTAMENTO DELLE PARETI | |
|---|--|
|  | |
| M2. INSTABILITA' VERTICALE DELLE PARETI | M3. ROTTURA A FLESSIONE DELLE PARETI |
|  |  |
| M4. RIBALTAMENTO DEL CANTONALE | M5. TAGLIO NELLE PARETI ESTERNE: MASCHI |
|  |  |
| M6. TAGLIO NELLE PARETI ESTERNE: FASCE | M7. TAGLIO NELLE PARETI INTERNE |
|  |  |

| | |
|---|--|
| <p>M8. SCORRIMENTO DI PIANO</p>  | <p>M9. DANNO AI PORTICATI/ LOGGE</p>  |
| <p>M10. SFILAMENTO TESTA DELLE TRAVI E/O MARTELLAMENTO</p>  | |
| <p>M11. COLLASSI LOCALI DELL'IMPALCATO O DELLA VOLTA</p>  | |
| <p>M12. DANNO ALLE VOLTE PER ROTAZIONE DELLE IMPOSTE</p> | <p>M13. DANNO ALLE VOLTE PER DEFORMAZIONE DI PIANO</p> |
|  <p>Diagram illustrating vault types and their structural characteristics:</p> <ul style="list-style-type: none"> VOLTE A CROCIERA: A cross-vault with four intersecting arches. VOLTE A BOTTE: A barrel vault with a single continuous arch. VOLTE A PADIGLIONE: A pavilion vault with a flat top and four supporting columns. | |





Modello B-DP PCM-DPC MiBAC 2006