



Guida alle applicazioni
innovative finalizzate
all'integrazione architettonica
del fotovoltaico



© 2010 - GSE Gestore dei Servizi Energetici S.p.A.

consultazione.FTV@gse.it

www.gse.it

dicembre 2010



Guida alle applicazioni
innovative finalizzate
all'integrazione architettonica
del fotovoltaico

INDICE

PREMESSA	1
INTRODUZIONE	2
Capitolo 1	
RIFERIMENTI NORMATIVI: D.M. 6 AGOSTO 2010	3
Capitolo 2	
DEFINIZIONI	5
Capitolo 3	
CRITERI GENERALI PER IL RICONOSCIMENTO DEL PREMIO	9
Capitolo 4	
SCHEDE ILLUSTRATIVE	10
4.1 Moduli speciali	10
4.1.1 Coperture	10
Tegole	11
Coperture coibentate	11
Coperture metalliche	12
Guaine impermeabilizzanti	12
4.1.2 Superfici opache verticali	13
Moduli speciali per facciate	13
4.1.3 Coperture trasparenti o semitrasparenti	14
Vetri per coperture	14
4.1.4 Porte, finestre, facciate trasparenti	15
Vetri per facciate e finestre	15
4.2 Componenti speciali	16
4.2.1 Coperture degli edifici	17
4.2.2 Superfici verticali opache e trasparenti	18
Capitolo 5	
MODALITA' D'INSTALLAZIONE	19
5.1 Sostituzione di componenti architettonici degli edifici	19
5.2 Rivestimento di parti dell'edificio	20
5.3 Inserimento armonioso nel disegno architettonico dell'edificio	21
APPENDICE	
Allegato 1 al DM 6/8/2010 - Norme Tecniche	
Allegato 4 al DM 6/8/2010 - Prescrizioni	

PREMESSA

La storia del fotovoltaico in Italia è ormai segnata da successi importanti e obiettivi ampiamente superati; con il primo e il secondo conto energia, rispettivamente del 2005 e del 2007, alla fine di novembre 2010 il contatore fotovoltaico sul sito del GSE mostra una potenza installata di quasi 2.000 MW su circa 110.000 impianti. Per fine anno le stime del GSE conducono ad ipotizzare una potenza installata superiore a 2.500 MW su circa 130.000 impianti in esercizio.

Il terzo conto energia (DM 6 agosto 2010) si inserisce in questo scenario di rapida crescita, enfatizzando il ruolo dell'architettura come luogo privilegiato per l'inserimento degli impianti fotovoltaici, assegnando a questa tecnologia la dignità di componente per l'edilizia e premiando le applicazioni innovative finalizzate all'integrazione architettonica.

Questa guida, oltre a illustrare i principi e le regole tecniche secondo i quali le diverse tipologie applicative possono richiedere il suddetto premio, vuole anche essere parte di uno sforzo più ampio che il GSE da sempre persegue nel suo compito di soggetto attuatore del Decreto Ministeriale di incentivazione del fotovoltaico in Italia, e cioè quello di diffondere soprattutto una cultura delle energie rinnovabili.

Con il terzo conto energia il ruolo del GSE diventa ancora più importante e così anche il suo impegno affinché i principi che regolano le modalità di ammissione alle tariffe incentivanti e i relativi premi siano chiari e inequivocabili, secondo la trasparenza che da sempre caratterizza la nostra attività.

Nando Pasquali
Amministratore Delegato GSE



INTRODUZIONE



L'evoluzione del sistema di incentivazione del fotovoltaico in Italia si può vedere come un cammino parallelo alla crescita di una tecnologia nata per generare un'energia rinnovabile ad alto contenuto tecnologico. Per questo, già nel secondo conto energia veniva introdotto il concetto di impianto fotovoltaico parzialmente/totalmente integrato in architettura.

Il terzo conto energia si spinge oltre. Il modulo fotovoltaico non è più mero generatore di energia, ma diventa un nuovo componente dell'architettura con una funzione che lo rende parte integrante dell'edificio.

Gli attori coinvolti non sono più soltanto i produttori di celle o moduli, ma l'intera industria delle costruzioni. E' una sfida che interessa tutti, poiché il fotovoltaico entra *de facto* nei nostri edifici, non soltanto perché abbiamo bisogno di edilizia "sostenibile" dal punto di vista energetico, ma perché diventa materia di architettura.

Nel DM 6/8/2010 le applicazioni innovative finalizzate all'integrazione architettonica hanno una specifica tariffa incentivante, con il duplice obiettivo da una parte di sviluppo di una filiera industriale dedicata e, dall'altra, di sostegno ad una più profonda cultura architettonica che sappia facilitare e accelerare l'ingresso del fotovoltaico nei nostri contesti edilizi.

Questo nuovo scenario comporta un cambiamento nel linguaggio e necessita quindi di nuove definizioni, modalità e regole; con questa guida, il GSE vuole individuare tali definizioni, modalità e regole tecniche, in modo tale da definire univocamente i requisiti che deve avere un modulo o un componente fotovoltaico al fine di essere considerato integrato architettonicamente.

La guida, completa di schemi illustrativi che agevolano la comprensione del testo, segue il principio comune ad altri sistemi di incentivazione europei basati sull'integrazione in architettura, che la superficie fotovoltaica, oltre a produrre energia, deve garantire le prestazioni del componente edilizio che sostituisce.

Soltanto attraverso l'affermazione di questo principio sarà possibile identificare e premiare le soluzioni progettuali appositamente pensate e definite per un'architettura che possa chiamarsi tale.

Gerardo Montanino

Direttore della Divisione Operativa GSE

RIFERIMENTI NORMATIVI: D.M. 6 AGOSTO 2010

Per quanto stabilito nel titolo III (Impianti fotovoltaici integrati con caratteristiche innovative) del DM 6/8/2010, gli impianti fotovoltaici che utilizzano moduli e componenti speciali sviluppati specificatamente per integrarsi e sostituire elementi architettonici degli edifici hanno diritto a una tariffa incentivante articolata secondo i valori indicati nella seguente tabella.

Intervallo di potenza kW	Tariffa corrispondente €/kWh
$1 \leq P \leq 20$	0,44
$20 < P \leq 200$	0,40
$200 < P \leq 5000$	0,37

Tabella 1

I soggetti responsabili, ammessi a beneficiare degli incentivi, sono persone fisiche, persone giuridiche, soggetti pubblici o condomini di unità immobiliari ovvero di edifici.

Gli impianti, entrati in esercizio a partire dal 1 gennaio 2011, devono avere una potenza non inferiore a 1 kW e non superiore a 5 MW, essere conformi alle vigenti normative tecniche richiamate nell'Allegato 1, realizzati con moduli e componenti secondo quanto specificato nell'Allegato 4 e realizzati con componenti di nuova costruzione o comunque non già impiegati in altri impianti¹; essi devono inoltre essere collegati alla rete elettrica o a piccole reti isolate, in modo tale che ogni singolo impianto fotovoltaico sia caratterizzato da un unico punto di connessione alla rete elettrica non condiviso con altri impianti fotovoltaici.

Al fine di accedere alle tariffe riportate in Tabella 1, gli impianti fotovoltaici dovranno utilizzare moduli e componenti con le seguenti caratteristiche:

1. moduli e componenti speciali, sviluppati specificatamente per integrarsi e sostituire elementi architettonici di edifici quali:
 - a) coperture degli edifici;
 - b) superfici opache verticali;
 - c) superfici trasparenti o semitrasparenti;
 - d) superfici apribili e assimilabili quali porte, finestre e vetrine anche se non apribili comprensive degli infissi;

1. Il Decreto Ministeriale 2/3/2009 ha stabilito che per componenti di nuova costruzione, non già impiegati in altri impianti, si intende che i medesimi componenti non sono già stati utilizzati in impianti per i quali siano stati concessi altri incentivi in conto energia.

2. moduli e componenti che abbiano significative innovazioni di carattere tecnologico;
3. moduli progettati e realizzati industrialmente per svolgere, oltre alla produzione di energia elettrica anche funzioni architettoniche fondamentali quali:
 - a) protezione e regolazione termica dell'edificio;
 - b) tenuta all'acqua e impermeabilizzazione della struttura edilizia sottesa;
 - c) tenuta meccanica comparabile con l'elemento edilizio sostituito.

I moduli, inoltre, dovranno essere installati secondo le seguenti modalità:

1. i moduli devono sostituire componenti architettonici degli edifici;
2. i moduli devono comunque svolgere una funzione di rivestimento di parti dell'edificio, altrimenti svolta da componenti edilizi non finalizzati alla produzione di energia elettrica;
3. da un punto di vista estetico, il sistema fotovoltaico deve comunque inserirsi armoniosamente nel disegno architettonico dell'edificio.

Le tariffe sono erogate per un periodo di venti anni, a decorrere dalla data di entrata in esercizio dell'impianto e rimangono costanti per l'intero periodo di incentivazione.

I valori saranno decurtati del 2% annuo per gli anni 2012 e 2013. Il Ministero dello Sviluppo Economico (MSE) e il Ministero dell'Ambiente e della Tutela del Territorio e del Mare (MATTM) stabiliranno con un successivo decreto le tariffe incentivanti per gli impianti che entreranno in esercizio negli anni successivi al 2013.

La disponibilità di potenza elettrica cumulativa degli impianti fotovoltaici integrati con caratteristiche innovative che possono ottenere le tariffe incentivanti di cui alla Tabella 1 è stabilita in 300 MW.

Gli impianti fotovoltaici realizzati con moduli e componenti speciali, operanti in regime di scambio sul posto, possono beneficiare di un premio aggiuntivo qualora abbinati a un uso efficiente dell'energia.

Per questa tipologia di applicazioni innovative è, inoltre, possibile cumulare contributi in conto capitale in misura non superiore al 30% del costo dell'investimento.

Capitolo 2 **DEFINIZIONI**

Ai fini del riconoscimento del premio per applicazioni innovative finalizzate all'integrazione architettonica previsto dal DM 6/8/2010 si assumono le seguenti definizioni.

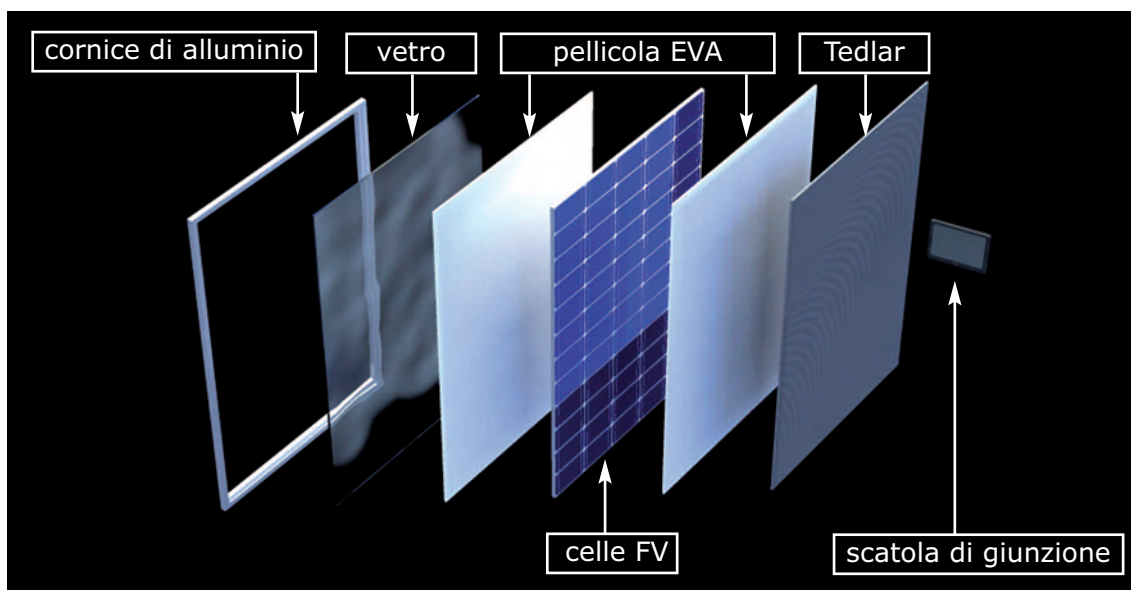
Edificio

Il DPR 26 agosto 1993 n.412 definisce "edificio" un sistema costituito dalle strutture edilizie esterne che delimitano uno spazio di volume definito, dalle strutture interne che ripartiscono detto volume e da tutti gli impianti, dispositivi tecnologici ed arredi che si trovano al suo interno; la superficie esterna che delimita un edificio può confinare con tutti o alcuni di questi elementi: l'ambiente esterno, il terreno, altri edifici. Gli edifici sono classificati in base alla loro destinazione d'uso indicata nella seguente tabella.

Classificazione generale degli edifici per categorie (DPR 412/93)

E.1	Edifici adibiti a residenza e assimilabili:
E.1 (1)	abitazioni adibite a residenza con carattere continuativo, quali abitazioni civili e rurali, collegi, conventi, case di pena caserme;
E.1 (2)	abitazioni adibite a residenza con occupazione saltuaria, quasi case per vacanze, fine settimana e simili;
E.1 (3)	edifici adibiti ad albergo, pensione ed attività similari.
E.2	Edifici adibiti ad uffici e assimilabili: pubblici o privati, indipendenti o contigui a costruzioni adibite anche ad attività industriali o artigianali, purché siano da tali costruzioni scorporabili agli effetti dell'isolamento termico.
E.3	Edifici adibiti a ospedali, cliniche o case di cura e assimilabili ivi compresi quelli adibiti a ricovero o cura di minori o anziani nonché le strutture protette per l'assistenza ed il recupero dei tossico-dipendenti e altri soggetti affidati a servizi sociali pubblici.
E.4	Edifici adibiti ad attività ricreative, associative o di culto e assimilabili:
E.4 (1)	quali cinema e teatri, sale di riunione per congressi;
E.4 (2)	quali mostre, musei e biblioteche, luoghi di culto;
E.4 (3)	quali bar, ristoranti, sale da ballo
E.5	Edifici adibiti ad attività commerciali e assimilabili: quali negozi, magazzini di vendita all'ingrosso o al minuto, supermercati, esposizioni.
E.6	Edifici adibiti ad attività sportive:
E.6 (1)	piscine, saune e assimilabili
E.6 (2)	palestre e assimilabili
E.6 (3)	servizi di supporto alle attività sportive
E.7	Edifici adibiti ad attività scolastiche a tutti i livelli e assimilabili
E.8	Edifici adibiti ad attività industriali ed artigianali e assimilabili

Come specificato nell'Allegato 2 al DM 6/8/2010, non rientrano nella definizione di edificio gli impianti i cui moduli costituiscono elementi costruttivi di pergole, serre, barriere acustiche, tettoie e pensiline e le strutture temporanee comunque denominate.



Schema funzionale indicativo di modulo fotovoltaico standard

Modulo fotovoltaico standard

Insieme di celle interconnesse e protette dall'ambiente esterno, inserite tra uno strato di rivestimento anteriore trasparente e uno strato di rivestimento posteriore opaco oppure trasparente, che costituisce un prodotto, commercialmente disponibile, adatto a qualsiasi tipo di applicazione terrestre e conforme alle normative tecniche riportate nell'Allegato 1 al DM 6/8/2010.

Modulo fotovoltaico speciale

Si definisce modulo fotovoltaico speciale un insieme di celle fotovoltaiche interconnesse e protette dall'ambiente esterno, assemblate in un elemento il **cui impiego è possibile ed efficace solo per applicazioni di tipo architettonico**.

Il modulo fotovoltaico speciale deve consistere in un prodotto edilizio, unico e inscindibile, commercialmente identificabile e certificato ai sensi della normativa tecnica richiamata nell'Allegato 1 al DM 6/8/2010.

Componente speciale

Si definisce componente speciale **un pacchetto tecnologico completo**, costituito dall'assemblaggio e dalla integrazione in un unico sistema commercialmente identificabile dei seguenti subcomponenti:

- modulo fotovoltaico, eventualmente anche di tipo standard;
- strutture di interfaccia*;
- eventuali subcomponenti funzionali aggiuntivi*.

* Vedi definizioni nelle pagine successive

Il componente speciale deve, per sua natura, garantire la completa integrazione architettonica del fotovoltaico, senza necessitare dell'utilizzo di ulteriori componenti o sistemi. Il componente speciale deve, inoltre, essere concepito in maniera tale che l'utilizzo parziale del componente (per esempio senza il modulo fotovoltaico o anche senza uno degli altri subcomponenti) comprometterebbe la funzionalità dell'involucro edilizio in cui si inserisce.

Caratteristiche innovative

Si definiscono caratteristiche innovative l'insieme degli aspetti progettuali e realizzativi finalizzati all'integrazione del fotovoltaico in architettura.

Completa integrazione architettonica del fotovoltaico

Per completa integrazione architettonica del fotovoltaico si intende l'impiego di moduli fotovoltaici e delle relative tecnologie di installazione in maniera tale che questi si inseriscano completamente nell'organismo edilizio, svolgendo, oltre a quelle strettamente energetiche, anche alcune o tutte le funzioni riferibili ad elementi e subsistemi d'involucro convenzionali.

L'insieme dei moduli fotovoltaici, delle relative strutture d'interfaccia e dei subcomponenti funzionali aggiuntivi associati deve sostituire elementi tradizionali dell'edificio, assicurando la chiusura e la copertura dello stesso.

In particolare, la superficie fotovoltaica deve:

- garantire la tenuta all'acqua e la conseguente impermeabilizzazione della struttura edilizia;
- garantire una tenuta meccanica comparabile con quella dell'elemento edilizio sostituito;
- non compromettere la resistenza termica dell'involucro durante il periodo invernale, né aumentarne il carico termico estivo.

La completa integrazione architettonica del fotovoltaico è tale se, dopo l'installazione, lo smontaggio dei soli moduli fotovoltaici non può avvenire senza compromettere la completa funzionalità dell'involucro, comportare inaccettabili alterazioni estetiche o rendere la costruzione non idonea all'uso.

Strutture d'interfaccia

Le strutture d'interfaccia sono rappresentate dai sistemi tecnologici e meccanici necessari all'installazione dei moduli finalizzata alla completa integrazione architettonica. A titolo esemplificativo, appartengono alla categoria delle strutture d'interfaccia elementi di fissaggio, connessioni, raccordi con le superfici limitrofe.

Subcomponenti funzionali aggiuntivi

Per subcomponenti funzionali aggiuntivi si intendono gli elementi tecnologici compresi nel componente speciale necessari a garantire, in collaborazione con i moduli fotovoltaici, le prestazioni richieste alla completa integrazione (isolanti termici, giunti di impermeabilizzazione, sistemi di fissaggio).

Componenti architettonici

Per componenti architettonici si intendono quegli elementi non fotovoltaici, di tipo convenzionale, che fanno parte integrante e caratterizzano l'involucro esterno dell'edificio, la cui rimozione, anche parziale, comprometterebbe la funzionalità dell'involucro.

Appartengono a questa categoria: vetrate, lucernai, abbaini, cornicioni, marcapiani, ecc., come elencati nel Capitolo 5 (paragrafo 5.1), capaci di garantire una o più delle seguenti prestazioni:

- impermeabilità ed idrorepellenza;
- tenuta alle precipitazioni meteoriche;
- resistenza meccanica;
- sicurezza elettrica ed antincendio;
- controllo della condensazione;
- inalterabilità rispetto agli agenti fisici, chimici e biologici;
- compatibilità generale con il resto dell'edificio.

CRITERI GENERALI PER IL RICONOSCIMENTO DEL PREMIO

Alla luce delle definizioni riportate nel capitolo precedente, le applicazioni innovative finalizzate all'integrazione architettonica devono rispettare tutte le seguenti condizioni:

- 1) gli impianti devono essere installati su edifici, così come definiti dal DPR 412/93 a pag. 5;
- 2) le applicazioni devono utilizzare moduli fotovoltaici speciali o componenti speciali, come precedentemente definiti;
- 3) la superficie fotovoltaica (sia nel caso di modulo fotovoltaico speciale che nel caso di componente speciale) deve rispondere ai requisiti della "completa integrazione architettonica", come definita a pag. 7;
- 4) le applicazioni devono interessare superfici omogenee dal punto di vista funzionale e armoniose dal punto di vista architettonico.

Capitolo 4
SCHEDE ILLUSTRATIVE

Di seguito viene riportata una serie esemplificativa di prodotti e realizzazioni, volta ad illustrare gli schemi funzionali e le caratteristiche costruttive che devono contraddistinguere le applicazioni innovative finalizzate all'integrazione architettonica.

4.1 Moduli speciali

Nel settore dell'integrazione architettonica, come già richiamato a pagina 6, si considera speciale, e quindi **specifico ed esclusivo per questo tipo di impiego**, un modulo fotovoltaico composto da un insieme di celle fotovoltaiche interconnesse e protette dall'ambiente esterno, assemblate in un elemento unico ed autonomo nella sua funzionalità, ma adatto al collegamento meccanico e/o elettrico con elementi uguali o analoghi al fine della realizzazione di superfici ed elementi edilizi, quali, ad esempio, quelli illustrati nei paragrafi successivi.

L'impiego di un modulo speciale per l'integrazione architettonica deve essere possibile ed efficace solo per applicazioni di tipo edilizio, il che vuol dire che la sua conformazione, le sue dimensioni e le sue caratteristiche tecniche generali sono tali da renderne diseconomica, scarsamente funzionale o pregiudizievole l'applicazione in contesti diversi da quello architettonico, come ad esempio centrali di generazione a campo aperto, alimentazione di dispositivi di segnalazione, ecc.

Ai fini dell'accesso alle pertinenti tariffe incentivanti, il modulo speciale deve essere conforme alle norme tecniche richiamate nell'Allegato 1 al DM 6/8/2010.

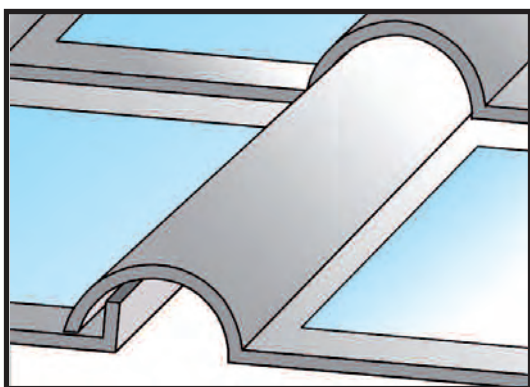
4.1.1 Coperture degli edifici

I moduli fotovoltaici sostituiscono il materiale da costruzione convenzionale del manto di rivestimento superiore del tetto dell'edificio, diventando parte integrante della copertura piana o inclinata. Dal punto di vista energetico funzionale la superficie fotovoltaica deve:

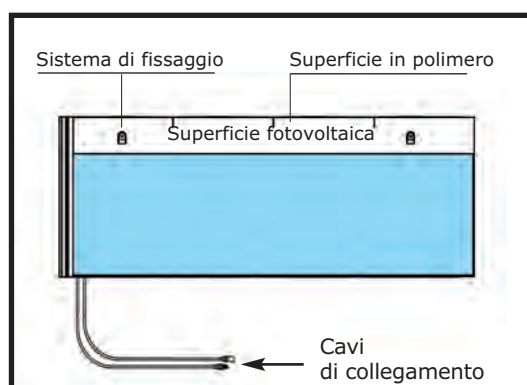
- garantire la tenuta all'acqua e conseguente impermeabilizzazione della struttura edilizia sottesa;
- garantire la tenuta meccanica necessaria (neve, vento, carichi accidentali);
- non compromettere la resistenza termica dell'involucro durante il periodo invernale, né aumentarne il carico termico estivo.

Tegole

Tegole e coppi di tipo convenzionale di materiali ceramici, laterizio, ardesia o altro, possono essere sostituiti da speciali tegole fotovoltaiche per assolvere la stessa funzione di impermeabilizzazione del tetto. Queste tegole possono ricoprire la totale o parziale superficie della copertura purché il risultato dell'integrazione risulti omogeneo.



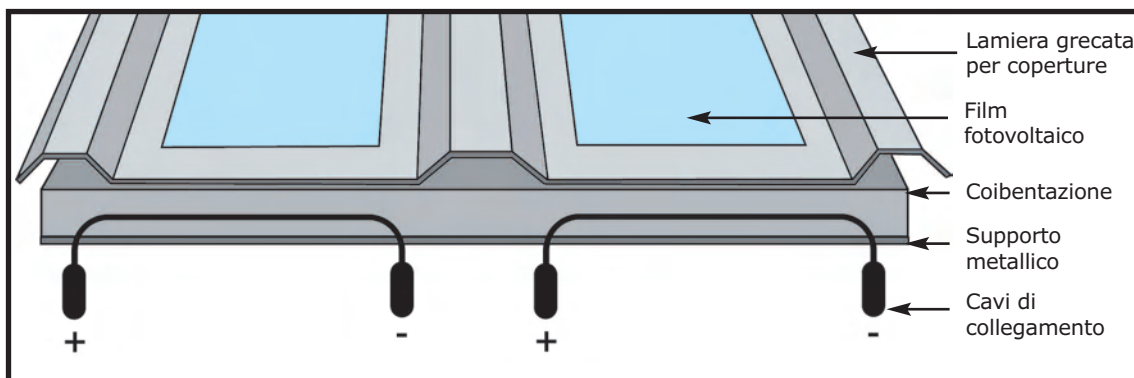
Esempio
Tegola speciale fotovoltaica
in laterizio o materiale ceramico



Esempio
Modulo fotovoltaico speciale
per copertura a tegole piane

Coperture coibentate

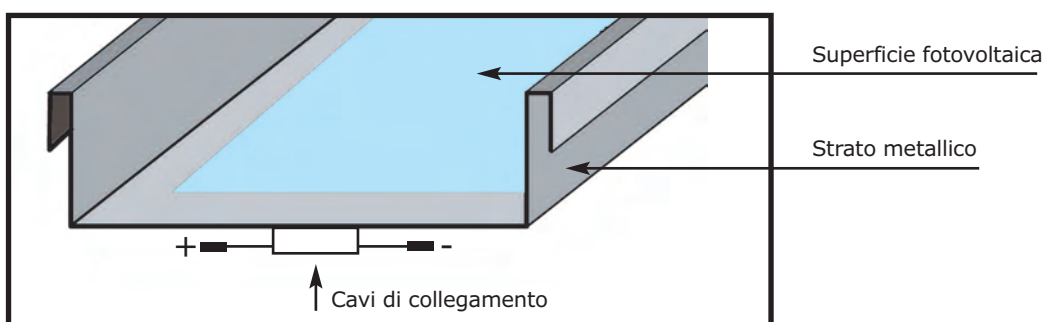
Lo strato coibente di una copertura piana o inclinata può essere sostituito da speciali moduli fotovoltaici la cui superficie attiva è parte integrante di un sandwich dotato di uno strato di isolamento termico. Questo sistema deve essere in grado di garantire la stessa performance energetica di un manto coibente convenzionale, ma deve essere certificato come modulo fotovoltaico, secondo le norme tecniche richiamate nell'Allegato 1 al DM 6/8/2010.



Esempio
Modulo fotovoltaico speciale consistente in strato metallico e pannello di coibentazione termica

Coperture metalliche

La tradizionale copertura metallica di un edificio può essere sostituita da moduli speciali fotovoltaici la cui superficie attiva sia stata industrialmente laminata su lamiere metalliche. Il profilo di una lamiera metallica fotovoltaica deve consentirne il perfetto montaggio in copertura, garantire lo stesso grado di impermeabilizzazione di una copertura metallica convenzionale e deve essere certificato come modulo fotovoltaico secondo le norme tecniche richiamate nell'Allegato 1 al DM 6/8/2010.

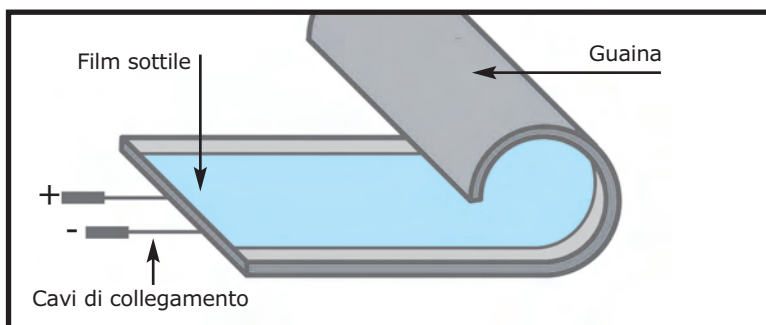


Esempio

Modulo fotovoltaico speciale consistente in strato metallico e superficie fotovoltaica

Guaine impermeabilizzanti

Il tradizionale strato di guaina impermeabilizzante di una copertura piana o inclinata può essere sostituito da uno speciale modulo fotovoltaico la cui superficie attiva sia stata industrialmente laminata sulla guaina. A tale proposito, questo speciale tipo di guaina deve essere certificato come modulo fotovoltaico secondo le norme tecniche richiamate nell'Allegato 1 al DM 6/8/2010.



Esempio

Film sottile fotovoltaico integrato con guaina impermeabilizzante

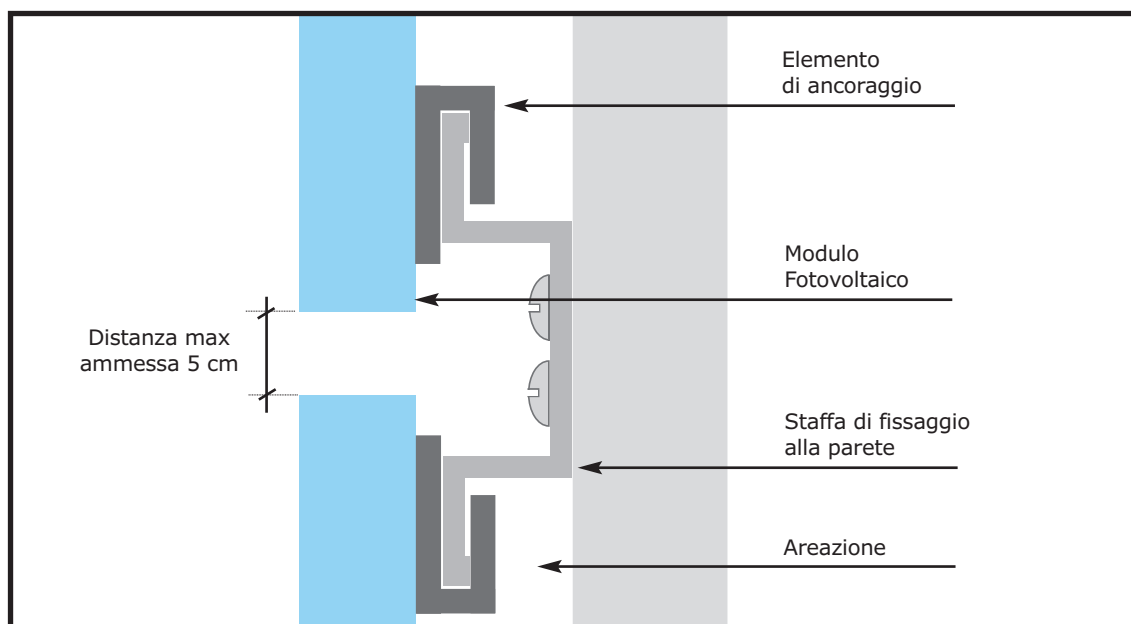
4.1.2 Superfici opache verticali

Moduli speciali per facciate

I moduli fotovoltaici sostituiscono il materiale di rivestimento della facciata, diventandone parte integrante. Dal punto di vista estetico, il modulo fotovoltaico si deve inserire armoniosamente nel disegno architettonico dell'edificio.

Dal punto di vista energetico funzionale **la superficie fotovoltaica** deve:

- garantire la tenuta all'acqua e la conseguente impermeabilizzazione della struttura edilizia sottesa;
- garantire una tenuta meccanica comparabile con quella dell'elemento edilizio sostituito;
- non compromettere la resistenza termica dell'involucro durante il periodo invernale, né aumentarne il carico termico estivo.



Esempio

Modulo fotovoltaico per facciata ceramica ventilata

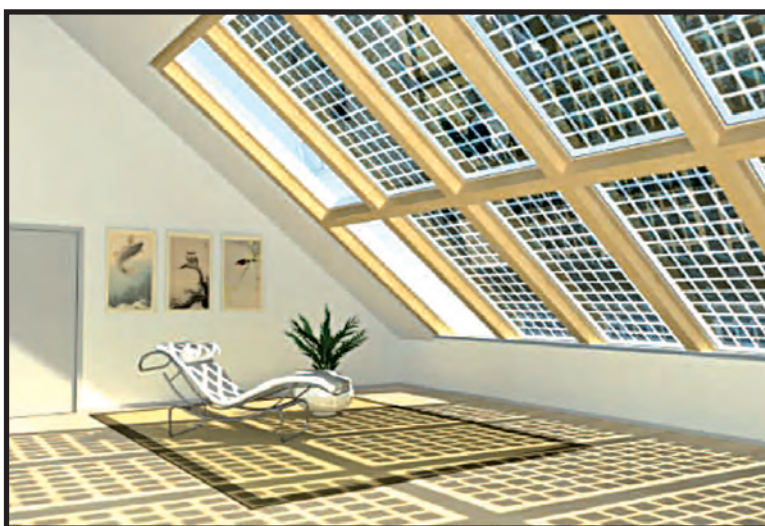
Nel solo caso di realizzazione di superfici verticali esterne ventilate, è ammesso che le funzioni sopracitate possano essere garantite dall'integrazione del modulo (anche standard) ai componenti dell'involucro edilizio di cui fa parte.

In questo caso diventa fondamentale il rispetto del punto 4 del capitolo 3 (la soluzione deve interessare l'intera parete dell'involucro edilizio).

4.1.3 Coperture trasparenti o semitrasparenti

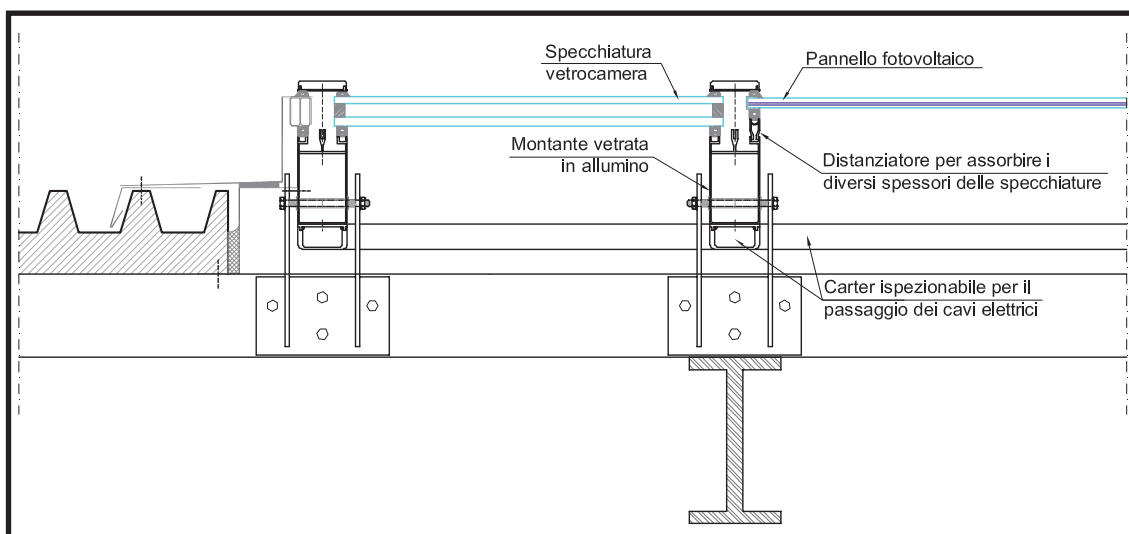
Vetri per coperture

I moduli fotovoltaici trasparenti o semitrasparenti, eventualmente inseriti in sistemi a vetrocamera, sostituiscono superfici trasparenti (vetro, materiali plastici, policarbonati, ecc.). Si può trattare di moduli in cui le celle fotovoltaiche sono distanziate tra di loro e contenute tra due lastre trasparenti, lasciando filtrare la luce, oppure realizzati con la tecnologia del film sottile, con la pellicola fotovoltaica opportunamente trattata per permettere la trasparenza richiesta.



Esempio

Moduli fotovoltaici semitrasparenti a celle distanziate sostituiscono le superfici trasparenti della copertura inclinata



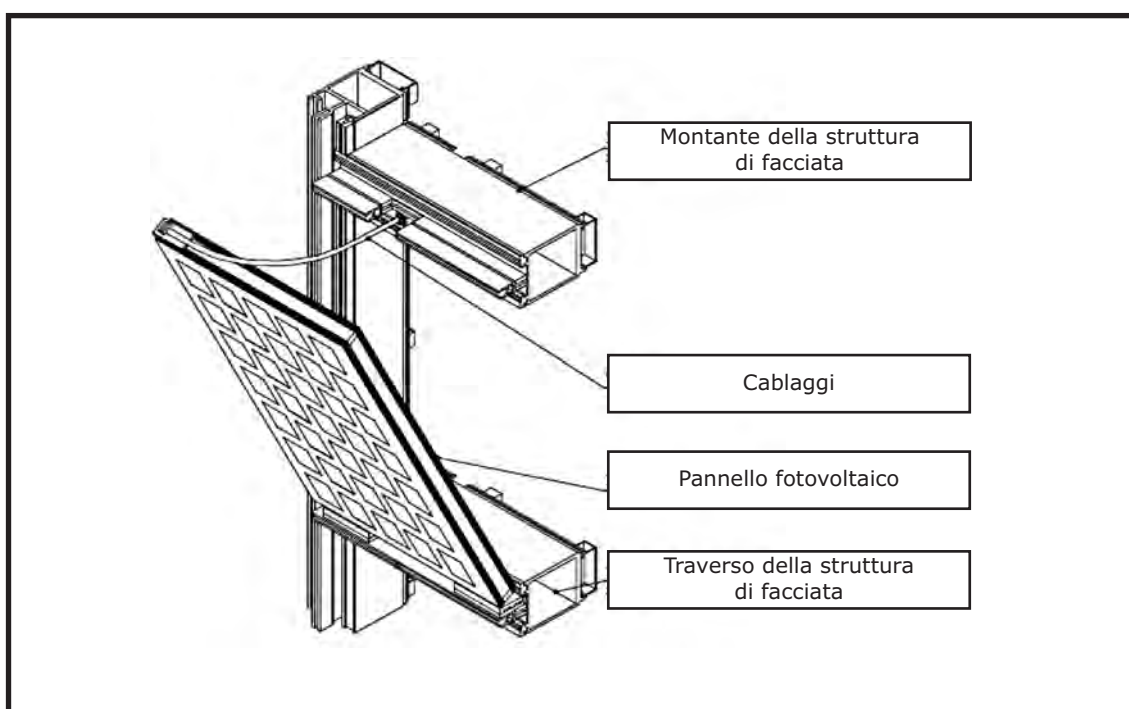
Esempio

Modulo fotovoltaico in film sottile adatto all'integrazione per superfici semitrasparenti delle coperture

4.1.4 Porte, finestre, facciate trasparenti

Vetri per facciate e finestre

I moduli fotovoltaici si integrano negli infissi, sostituendone le normali specchiature. Si può trattare di moduli semitrasparenti oppure opachi, purchè non venga pregiudicata la funzionalità del componente convenzionale integrato.



Esempio

Il sistema fotovoltaico costituito dal componente speciale assolve le funzioni di impermeabilizzazione e di tenuta meccanica

4.2 Componenti speciali

Come già introdotto nel Capitolo 2, si definisce componente speciale un pacchetto tecnologico completo, appositamente progettato e prodotto per l'installazione dei moduli sull'involucro edilizio. Tale pacchetto deve essere costituito da un unico sistema, di produzione industriale, completo ed organico, risultante dall'aggregazione funzionale dei seguenti subcomponenti:

- modulo fotovoltaico, di tipo speciale o standard, a seconda delle specifiche necessità;
- strutture di interfaccia, necessarie al fissaggio ed all'interconnessione del modulo con l'involucro edilizio in cui si va ad integrare;
- eventuali subcomponenti funzionali aggiuntivi, utili per garantire ulteriori prestazioni richieste all'involucro, come coibentazione termica, impermeabilizzazione e retroventilazione.

Si ribadisce che il componente speciale in questione deve essere in grado di consentire la completa integrazione architettonica del fotovoltaico, così come definita al Capitolo 2, senza che si renda in alcun modo necessario l'utilizzo complementare di elementi o sistemi che non fanno originariamente parte del componente stesso.

Il componente speciale deve, per sua natura, garantire la completa integrazione architettonica del fotovoltaico, senza necessitare dell'utilizzo di ulteriori componenti o sistemi. Il componente speciale deve, inoltre, essere concepito in maniera tale che l'utilizzo parziale del componente (per esempio senza il modulo fotovoltaico o anche senza uno degli altri subcomponenti) comprometterebbe la funzionalità dell'involucro edilizio in cui si inserisce.

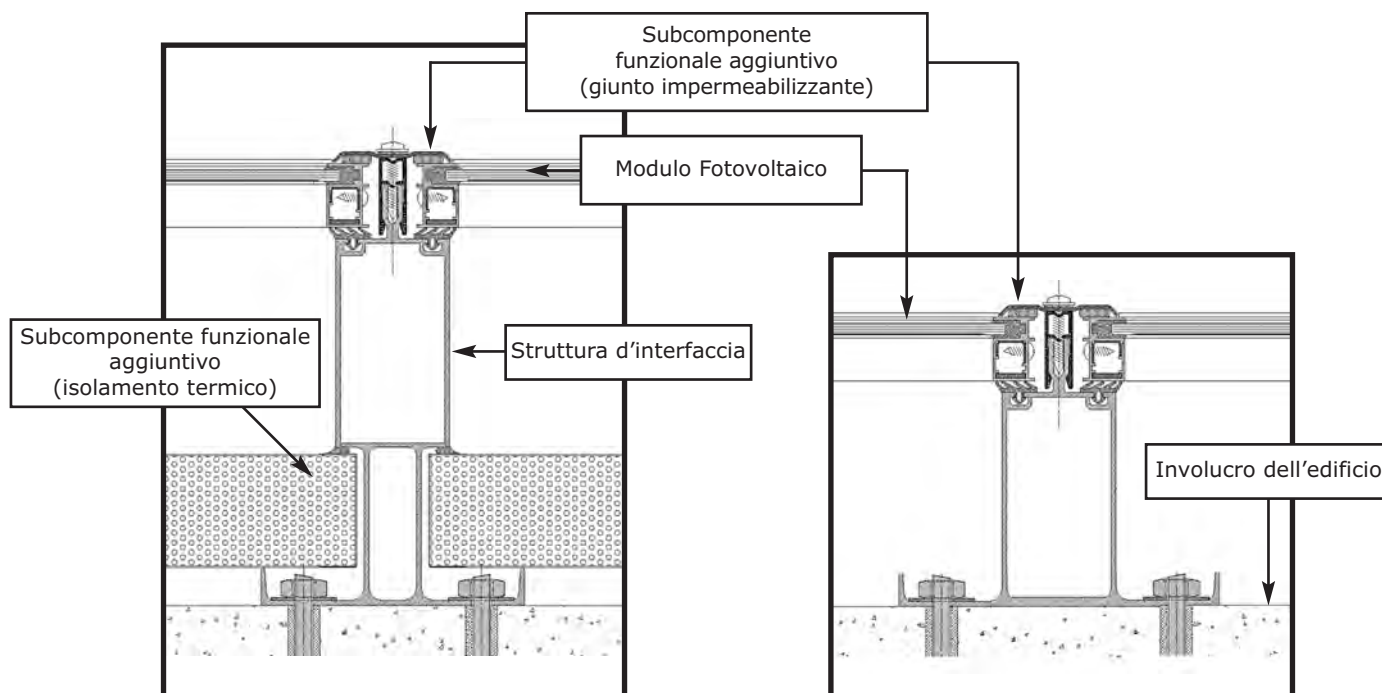
4.2.1 Coperture degli edifici

Il pacchetto tecnologico composto dal modulo fotovoltaico, dalle strutture d'interfaccia e da eventuali subcomponenti funzionali aggiuntivi sostituisce il manto di copertura del tetto dell'edificio, diventando parte integrante della copertura piana o inclinata.

Dal punto di vista estetico, il sistema fotovoltaico si deve inserire armoniosamente nel disegno architettonico dell'edificio.

Dal punto di vista energetico funzionale, **la superficie fotovoltaica** deve garantire:

- il mantenimento dei livelli di fabbisogno energetico dell'edificio ed essere caratterizzato da trasmittanza termica comparabile con quella del componente architettonico sostituito;
- la tenuta all'acqua e conseguente impermeabilizzazione della struttura edilizia sottesa;
- una tenuta meccanica comparabile con quella dell'elemento edilizio sostituito.



Esempi

Il sistema fotovoltaico costituito dal componente speciale assolve le funzioni caratteristiche dei manti di copertura (isolamento termico, impermeabilizzazione e tenuta meccanica)

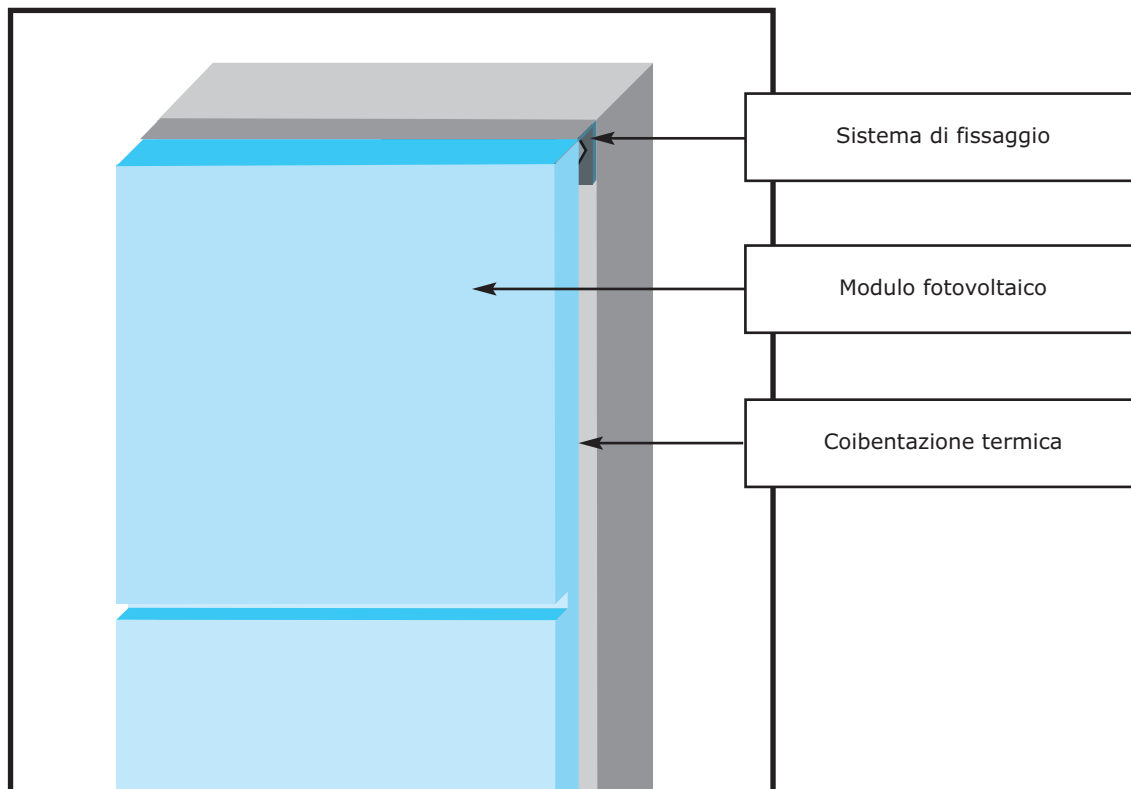
4.2.2 Superfici verticali opache e trasparenti

Il pacchetto tecnologico composto dal modulo fotovoltaico standard, dalle strutture d'interfaccia e da eventuali subcomponenti funzionali aggiuntivi sostituisce il rivestimento esterno della facciata, diventandone parte integrante.

Dal punto di vista estetico, il sistema fotovoltaico si deve inserire armoniosamente nel disegno architettonico dell'edificio.

Dal punto di vista energetico funzionale, **la superficie fotovoltaica** deve:

- garantire la tenuta all'acqua e la conseguente impermeabilizzazione della struttura edilizia sottesa;
- garantire una tenuta meccanica comparabile con quella dell'elemento edilizio sostituito;
- non compromettere la resistenza termica dell'involucro durante il periodo invernale, né aumentare il carico termico estivo.



Esempio

Il sistema fotovoltaico costituito dal componente speciale assolve le funzioni caratteristiche delle facciate (isolamento termico, impermeabilizzazione e tenuta meccanica)

Capitolo 5
MODALITA' DI INSTALLAZIONE**5.1 Sostituzione di componenti architettonici degli edifici**

I moduli e i componenti speciali assumono il ruolo di componente architettonico dell'edificio se vengono installati sostituendo parzialmente o integralmente parti dell'edificio altrimenti realizzate con materiali convenzionali come di seguito elencati e devono essere tali che, in caso di loro rimozione, l'involucro edilizio ospitante ne risulti compromesso sotto l'aspetto funzionale.

**Vetrata**

Superfici dell'edificio destinate a offrire illuminazione e trasparenza a volumi e porzioni abitabili dell'edificio di qualsiasi destinazione d'uso, fatta eccezione per le serre. Le vetrata fotovoltaiche possono sostituire superfici, sia totali che parziali, verticali, inclinate o orizzontali dell'involucro edilizio.

**Lucernai e abbaini**

Porzioni trasparenti dell'involucro dell'edificio, poste in copertura per offrire illuminazione ai volumi sottostanti.

**Cornicioni**

Elementi funzionali o decorativi, caratterizzanti il prospetto dell'edificio e costituenti il dettaglio di attacco tra la copertura e la facciata.

**Marcapiani**

Elementi funzionali o decorativi orizzontali, caratterizzanti le facciate dell'edificio, utilizzati per sottolineare l'altezza di interpiano.

5.2 Rivestimento di parti dell'edificio

I moduli e i componenti speciali svolgono una funzione di rivestimento di parti dell'edificio, altrimenti svolta da componenti edilizi non finalizzati alla produzione di energia elettrica, se vengono installati seguendo i criteri di integrazione qui sotto esemplificati.

La rimozione di tali moduli speciali o componenti speciali fotovoltaici comprometterebbe la perfetta funzionalità di questa parte dell'involucro.



Copertura a falde

La superficie fotovoltaica sostituisce lo strato superiore della copertura inclinata, convenzionalmente destinato all'impermeabilizzazione e alla protezione dalle intemperie, per produrre anche energia elettrica dal sole.



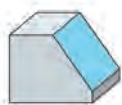
Coperture piane

La superficie fotovoltaica sostituisce lo strato superiore della copertura orizzontale, sia essa praticabile o non, e comunque convenzionalmente destinata all'impermeabilizzazione e alla protezione dalle intemperie per produrre anche energia elettrica dal sole.



Facciate verticali

La superficie fotovoltaica sostituisce lo strato esterno della superficie verticale dell'involucro edilizio, convenzionalmente destinata all'impermeabilizzazione e alla protezione dalle intemperie per produrre anche energia elettrica dal sole.



Facciate inclinate

La superficie fotovoltaica sostituisce lo strato esterno della superficie inclinata dell'involucro edilizio, convenzionalmente destinata all'impermeabilizzazione e alla protezione dalle intemperie per produrre anche energia elettrica dal sole.



Superfici continue

La superficie fotovoltaica sostituisce lo strato esterno di due o più superfici contigue dell'involucro edilizio (es. facciata e copertura, due facciate adiacenti, ecc.), convenzionalmente destinata all'impermeabilizzazione e alla protezione dalle intemperie per produrre anche energia elettrica dal sole.

5.3 Inserimento armonioso nel disegno architettonico dell'edificio

Per quanto concerne la completa integrazione architettonica degli impianti fotovoltaici, si deve privilegiare un inserimento armonioso e omogeneo dei moduli e dei relativi componenti di montaggio nella configurazione complessiva dell'edificio. Tale requisito si considera soddisfatto se non si verificano evidenti contrasti in termini di forma, colori e proporzioni tra le parti fotovoltaiche e le parti convenzionali dell'involucro interessato.

In definitiva, l'impianto fotovoltaico non deve in alcun modo risultare aggiunto o posticcio rispetto all'edificio su cui sorge e deve anzi risultare pienamente contestualizzato rispetto ad esso.

Non si devono inoltre verificare interferenze significative, in termini di ostruzione alla radiazione solare, tra volumi, sporgenze e dotazioni aggiuntive dell'edificio (come ad esempio camini e antenne) e i moduli fotovoltaici.

Allegato 1 al DM 6/8/2010 - Norme Tecniche

I moduli fotovoltaici devono essere provati e verificati da laboratori accreditati, per le specifiche prove necessarie alla verifica dei moduli, in conformità alla norma UNI CEI EN ISO/IEC 17025.

Tali laboratori devono essere accreditati da Organismi di certificazione appartenenti all'EA (European Accreditation Agreement) o che abbiano stabilito accordi di mutuo riconoscimento con EA o in ambito ILAC (International Laboratory Accreditation Cooperation).

Gli impianti fotovoltaici devono essere realizzati con componenti che assicurino l'osservanza delle prestazioni descritte nella Guida CEI 82-25.

Gli impianti fotovoltaici e i relativi componenti, le cui tipologie sono contemplate nel presente decreto, devono rispettare, ove di pertinenza, le prescrizioni contenute nelle seguenti norme tecniche, comprese eventuali varianti, aggiornamenti ed estensioni emanate successivamente dagli organismi di normazione citati:

CEI 64-8: Impianti elettrici utilizzatori a tensione nominale non superiore a 1000 V in corrente alternata e a 1500 V in corrente continua;

CEI 0-16 : Regola tecnica di riferimento per la connessione di utenti attivi e passivi alle reti AT ed MT delle imprese distributrici di energia elettrica

CEI 11-20: Impianti di produzione di energia elettrica e gruppi di continuità collegati a reti di I e II categoria;

CEI EN 50438 (CT 311-1) Prescrizioni per la connessione di micro-generatori in parallelo alle reti di distribuzione pubblica in bassa tensione

CEI 82-25: Guida alla realizzazione di sistemi di generazione fotovoltaica collegati alle reti elettriche di Media e Bassa tensione;

UNI 10349: Riscaldamento e raffrescamento degli edifici. Dati climatici;

UNI 8477: Energia solare – Calcolo degli apporti per applicazioni in edilizia – Valutazione dell'energia raggiante ricevuta

CEI EN 60904-1(CEI 82-1): Dispositivi fotovoltaici Parte 1: Misura delle caratteristiche fotovoltaiche tensione-corrente;

CEI EN 60904-2 (CEI 82-2): Dispositivi fotovoltaici - Parte 2: Prescrizione per le celle fotovoltaiche di riferimento;

CEI EN 60904-3 (CEI 82-3): Dispositivi fotovoltaici - Parte 3: Principi di misura per sistemi solari fotovoltaici per uso terrestre e irraggiamento spettrale di riferimento;

CEI EN 61215 (CEI 82-8): Moduli fotovoltaici in silicio cristallino per applicazioni terrestri. Qualifica del progetto e omologazione del tipo;

CEI EN 61646 (82-12): Moduli fotovoltaici (FV) a film sottile per usi terrestri - Qualifica del progetto e approvazione di tipo;

CEI EN 62108 (82-30): Moduli e sistemi fotovoltaici a concentrazione (CPV) - Qualifica di progetto e approvazione di tipo;

CEI EN 50380 (CEI 82-22): Fogli informativi e dati di targa per moduli fotovoltaici;

CEI EN 62093 (CEI 82-24): Componenti di sistemi fotovoltaici - moduli esclusi (BOS) - Qualifica di progetto in condizioni ambientali naturali;

CEI EN 61724 (CEI 82-15): Rilievo delle prestazioni dei sistemi fotovoltaici - Linee guida per la misura, lo scambio e l'analisi dei dati;

CEI EN 61000-3-2 (CEI 110-31): Compatibilità elettromagnetica (EMC) - Parte 3: Limiti - Sezione 2: Limiti per le emissioni di corrente armonica (apparecchiature con corrente di ingresso ≤ 16 A per fase);

CEI EN 60555-1 (CEI 77-2): Disturbi nelle reti di alimentazione prodotti da apparecchi elettrodomestici e da equipaggiamenti elettrici simili - Parte 1: Definizioni;

CEI EN 60439 (CEI 17-13): Apparecchiature assiemate di protezione e di manovra per bassa tensione (quadri BT), serie composta da:

CEI EN 60439-1 (CEI 17-13/1): Apparecchiature soggette a prove di tipo (AS) e apparecchiature parzialmente soggette a prove di tipo (ANS);

CEI EN 60439-2 (CEI 17-13/2): Prescrizioni particolari per i condotti sbarre;

CEI EN 60439-3 (CEI 17-13/3): Prescrizioni particolari per apparecchiature assiemate di protezione e di manovra destinate ad essere installate in luoghi dove personale non addestrato ha accesso al loro uso - Quadri di distribuzione (ASD);

CEI EN 60445 (CEI 16-2): Principi base e di sicurezza per l'interfaccia uomo-macchina, marcatura e identificazione - Individuazione dei morsetti e degli apparecchi e delle estremità dei conduttori designati e regole generali per un sistema alfanumerico;

CEI EN 60529 (CEI 70-1): Gradi di protezione degli involucri (codice IP);

CEI EN 60099-1 (CEI 37-1): Scaricatori - Parte 1: Scaricatori a resistori non lineari con spinterometri per sistemi a corrente alternata

CEI 20-19: Cavi isolati con gomma con tensione nominale non superiore a 450/750 V;

CEI 20-20: Cavi isolati con polivinilcloruro con tensione nominale non superiore a 450/750 V;
CEI EN 62305 (CEI 81-10): Protezione contro i fulmini, serie composta da:
CEI EN 62305-1 (CEI 81-10/1): Principi generali;
CEI EN 62305-2 (CEI 81-10/2): Valutazione del rischio;
CEI EN 62305-3 (CEI 81-10/3): Danno materiale alle strutture e pericolo per le persone;
CEI EN 62305-4 (CEI 81-10/4): Impianti elettrici ed elettronici interni alle strutture;
CEI 81-3: Valori medi del numero di fulmini a terra per anno e per chilometro quadrato;
CEI 0-2: Guida per la definizione della documentazione di progetto per impianti elettrici;
CEI 0-3: Guida per la compilazione della dichiarazione di conformità e relativi allegati per la legge n. 46/1990;
CEI 13-4: Sistemi di misura dell'energia elettrica - Composizione, precisione e verifica
CEI EN 62053-21 (CEI 13-43): Apparat per la misura dell'energia elettrica (c.a.) – Prescrizioni particolari - Parte 21: Contatori statici di energia attiva (classe 1 e 2);
CEI EN 50470-1 (CEI 13-52) Apparat per la misura dell'energia elettrica (c.a.) - Parte 1: Prescrizioni generali, prove e condizioni di prova - Apparat di misura (indici di classe A, B e C)
CEI EN 50470-3 (CEI 13-54) Apparat per la misura dell'energia elettrica (c.a.) - Parte 3: Prescrizioni particolari - Contatori statici per energia attiva (indici di classe A, B e C);
CEI EN 62053-23 (CEI 13-45): Apparat per la misura dell'energia elettrica (c.a.) – Prescrizioni particolari - Parte 23: Contatori statici di energia reattiva (classe 2 e 3);

Nel caso di impianti fotovoltaici di cui all'articolo 2, comma 1, lettera f), in deroga alle certificazioni sopra richieste, sono ammessi moduli fotovoltaici non certificati secondo le norme CEI EN 61215 (per moduli in silicio cristallino) o CEI EN 61646 (per moduli a film sottile) nel solo caso in cui non siano commercialmente disponibili dei prodotti certificati che consentano di realizzare il tipo di integrazione progettato per lo specifico impianto. In questo caso è richiesta una dichiarazione del costruttore che il prodotto è progettato e realizzato per poter superare le prove richieste dalla norma CEI EN 61215 o CEI EN 61646. La dichiarazione dovrà essere supportata da certificazioni rilasciate da un laboratorio accreditato, ottenute su moduli similari. Tale laboratorio dovrà essere accreditato EA (European Accreditation Agreement) o dovrà aver stabilito accordi di mutuo riconoscimento con EA o in ambito ILAC.

Nel caso di impianti fotovoltaici di cui all'articolo 2, comma 1, lettera r), in deroga alle certificazioni sopra richieste e fino al 31 Dicembre 2011, sono ammessi, moduli e assiem di moduli fotovoltaici a concentrazione non certificati secondo la norma CEI EN 62108 nel solo caso in cui sia stato avviato il processo di certificazione e gli stessi abbiano già superato con successo le prove essenziali della Guida CEI 82-25 al fine di assicurare il rispetto dei requisiti tecnici minimi di sicurezza e qualità del prodotto ivi indicati. In questo caso è richiesta una dichiarazione del costruttore che il prodotto è in corso di certificazione ai sensi della CEI EN 62108. La dichiarazione dovrà essere supportata da certificazioni rilasciate da un laboratorio accreditato, attestanti il superamento dei Requisiti tecnici minimi di sicurezza e qualità del prodotto indicati nella Guida CEI 82-25. Tale laboratorio dovrà essere accreditato EA (European Accreditation Agreement) o dovrà aver stabilito accordi di mutuo riconoscimento con EA o in ambito ILAC.

Per la connessione degli impianti fotovoltaici alla rete elettrica si applica quanto prescritto nella Deliberazione n. 99/08 (Testi Integrato delle Connessioni Attive) dell'Autorità per l'energia elettrica e il gas e successive modifiche e integrazioni. Si applicano inoltre, per quanto compatibili con le norme sopra citate, i documenti tecnici emanati dai gestori di rete.

Appendice **Allegato 4 al DM 6/8/2010 - Prescrizioni**

CARATTERISTICHE E MODALITA' DI INSTALLAZIONE PER L'ACCESSO AL PREMIO PER APPLICAZIONI INNOVATIVE FINALIZZATE ALL'INTEGRAZIONE ARCHITETTONICA

1. CARATTERISTICHE COSTRUTTIVE

Al fine di accedere alla tariffa di cui al titolo III del presente decreto, i moduli e i componenti dovranno avere, almeno, tutte le seguenti caratteristiche:

1. moduli e componenti speciali, sviluppati specificatamente per integrarsi e sostituire elementi architettonici di edifici quali:
 - a) coperture degli edifici,
 - b) superfici opache verticali;
 - b) superfici trasparenti o semitrasparenti sulle coperture;
 - c) superfici apribili e assimilabili quali porte, finestre e vetrine anche se non apribili comprensive degli infissi.
2. moduli e componenti che abbiano significative innovazioni di carattere tecnologico;
3. moduli progettati e realizzati industrialmente per svolgere, oltre alla produzione di energia elettrica, funzioni architettoniche fondamentali quali:
 - a. protezione o regolazione termica dell'edificio. Ovvero il componente deve garantire il mantenimento dei livelli di fabbisogno energetico dell'edificio ed essere caratterizzato da trasmittanza termica comparabile con quella del componente architettonico sostituito;
 - b. moduli progettati per garantire tenuta all'acqua e conseguente impermeabilizzazione della struttura edilizia sottesa;
 - c. moduli progettati per garantire tenuta meccanica comparabile con l'elemento edilizio sostituito.

2. MODALITÀ DI INSTALLAZIONE

Al fine di accedere alla tariffa di cui al titolo III del presente decreto, i moduli e i componenti dovranno, almeno, essere installati secondo le seguenti modalità:

1. i moduli devono sostituire componenti architettonici degli edifici;
2. i moduli devono comunque svolgere una funzione di rivestimento di parti dell'edificio, altrimenti svolta da componenti edilizi non finalizzati alla produzione di energia elettrica;
3. da un punto di vista estetico, il sistema fotovoltaico deve comunque inserirsi armoniosamente nel disegno architettonico dell'edificio.



Gestore dei Servizi Energetici - GSE S.p.a.
Viale Maresciallo Pilsudski, 92 - 00197 Roma
Centralino: +39 06.80.11.1 Fax: +39 06.80.11.43.92
e-mail: info@gse.it
www.gse.it