

Reti di sicurezza



Reti di sicurezza

Pubblicazione realizzata da

INAIL

Dipartimento innovazioni tecnologiche
e sicurezza degli impianti, prodotti e insediamenti antropici

AUTORI

Luca Rossi
Luigi Cortis
Francesca Maria Fabiani
Davide Geoffrey Svampa
*Dipartimento innovazioni tecnologiche
e sicurezza degli impianti, prodotti e insediamenti antropici*

CON LA COLLABORAZIONE DI

Carlo Ratti
Calogero Vitale
*Dipartimento innovazioni tecnologiche
e sicurezza degli impianti, prodotti e insediamenti antropici*

DISEGNI DI

Massimo Stasi
Eurolit

CONTATTI

INAIL

Dipartimento innovazioni tecnologiche
e sicurezza degli impianti, prodotti e insediamenti antropici
Via di Fontana Candida, 1
00040 Monte Porzio Catone (Roma)
r.dts@inail.it
www.inail.it

© 2014 INAIL

La pubblicazione viene distribuita gratuitamente e ne è quindi vietata la vendita nonché la riproduzione con qualsiasi mezzo. È consentita solo la citazione con l'indicazione della fonte.

ISBN 978-88-7484-409-8

Tipolitografia INAIL - Milano, settembre 2014

Premessa

Obiettivo dei *Quaderni Tecnici* è accrescere il livello di sicurezza nei cantieri temporanei o mobili. Forniscono informative basate su leggi, circolari, norme tecniche specifiche e linee guida utili a individuare e perfezionare metodologie operative per il miglioramento delle misure di prevenzione contro i rischi professionali.

I *Quaderni* sono rivolti a coloro che operano nell'ambito dei cantieri temporanei o mobili rappresentando un agile strumento sia per l'informazione e la formazione dei lavoratori sia per il miglioramento dell'organizzazione delle piccole e medie imprese.

I *Quaderni Tecnici*:

- Ancoraggi
- Parapetti provvisori
- Ponteggi fissi
- Reti di sicurezza
- Scale portatili
- Sistemi di protezione degli scavi a cielo aperto
- Sistemi di protezione individuale dalle cadute

Introduzione

Le reti di sicurezza contribuiscono a ridurre gli effetti di una possibile caduta dall'alto e ben esprimono il concetto di protezione collettiva.

Esse non vengono utilizzate frequentemente nei cantieri temporanei o mobili del nostro paese a causa di motivazioni di tipo culturale.

Esistono applicazioni come la bonifica delle coperture in amianto o il rifacimento delle strutture secondarie dei tetti in legno in cui i benefici derivanti dal loro utilizzo sono evidenti.

I vantaggi di questo tipo di protezione collettiva sono legati alla facilità di posa e alle ridotte azioni sul corpo che il lavoratore subisce in caso di caduta. Le reti di sicurezza non vanno utilizzate nei casi in cui lo spazio vuoto sotto le stesse sia limitato o in quelli in cui è possibile che su di esse cada del materiale, come quello incandescente, che ne possa causare il facile danneggiamento.

Questo *Quaderno Tecnico* fa riferimento alla linea di ricerca P24L02. *Le problematiche delle PMI dei cantieri temporanei o mobili riguardanti l'evoluzione legislativa e normativa connessa all'innovazione tecnologica* (responsabile Luca Rossi) del Dipartimento innovazioni tecnologiche e sicurezza degli impianti, prodotti e insediamenti antropici.

Indice

1. Denominazione	9
2. Documenti di riferimento	9
3. Cosa sono	9
4. Destinazione d'uso	9
5. Classificazione secondo la UNI EN 1263-1:2003	9
5.1 Classificazione per classe	9
5.2 Classificazione per sistema	10
6. Marcatura	14
7. Indicazioni essenziali per la scelta, il montaggio, l'uso e lo smontaggio	15
7.1 Scelta	15
7.2 Montaggio	17
7.3 Uso	17
7.4 Smontaggio	17
8. Indicazioni essenziali di manutenzione	17
9. FAQ (Frequently asked questions)	18
Riferimenti nel D.Lgs 81/08	20

1. Denominazione

Reti di sicurezza.

2. Documenti di riferimento

- D.Lgs 81/08 e smi - Attuazione dell'articolo 1 della legge 3 agosto 2007, n. 123, in materia di tutela della salute e della sicurezza nei luoghi di lavoro.
- D.Lgs 206/05 e smi - Codice del consumo, a norma dell'articolo 7 della legge 29 luglio 2003, n.229.
- Circolare del Ministero del Lavoro e Previdenza Sociale 20 gennaio 1982 N°13: Sicurezza nell'edilizia: sistemi e mezzi anticaduta, produzione e montaggio di elementi prefabbricati in c.a. e c.a.p. manutenzione delle gru a torre automontati.
- UNI EN 1263-1: 2003: Reti di sicurezza - Requisiti di sicurezza, metodi di prova
- UNI EN 1263-2: 2003: Reti di sicurezza - Requisiti di sicurezza per i limiti di posizionamento

3. Cosa sono

Le reti di sicurezza sono dispositivi di protezione collettiva (DPC) destinati alla protezione di persone e/o cose contro le cadute dall'alto, costituiti da reti e da intelaiature di sostegno.

4. Destinazione d'uso

Le reti di sicurezza possono essere utilizzate nelle lavorazioni in cui esiste il rischio di caduta dall'alto e cioè nei lavori in quota (attività lavorative che espongono il lavoratore al rischio di caduta da una quota posta ad altezza superiore ai 2 m rispetto a un piano stabile).

5. Classificazione secondo la UNI EN 1263-1: 2003

Le reti di sicurezza sono classificate secondo la UNI EN 1263-1: 2003 in base a due parametri:

1. classe;
2. sistema.

5.1 Classificazione per classe

La classe definisce le dimensioni della maglia e la resistenza della rete.

Le reti vengono divise in quattro classi (A1, A2, B1, B2) che si distinguono per la massima dimensione delle maglie (l_M) e per i valori caratteristici dell'energia (E) che può agire su di esse.

Classe A1	$l_M = 60 \text{ mm}$	$E = 2,3 \text{ kJ}$
Classe A2	$l_M = 100 \text{ mm}$	$E = 2,3 \text{ kJ}$
Classe B1	$l_M = 60 \text{ mm}$	$E = 4,4 \text{ kJ}$
Classe B2	$l_M = 100 \text{ mm}$	$E = 4,4 \text{ kJ}$

5.2 Classificazione per sistema

Il sistema indica la tipologia del supporto della rete e la diversa modalità d'impiego.

Le reti di sicurezza vengono divise in quattro sistemi, due per l'impiego orizzontale (Sistema S e Sistema T) e due per l'impiego verticale (Sistema U e Sistema V).

Sistemi per l'impiego orizzontale (S, T)

Sistema S è la rete di sicurezza con fune sul bordo che incornicia e rinforza la zona perimetrale e alla quale vengono collegati i cavi di sollevamento e ancoraggio. Essa viene messa in opera in posizione orizzontale per proteggere da cadute una zona ampia dell'area di lavoro generalmente interna alla struttura da proteggere. Le reti di sicurezza del Sistema S devono avere una superficie minima di 35 mq e lato corto non inferiore a 5 m (figura 1 e 2).

Sistema T è la rete di sicurezza attaccata a consolle (telaio metallico di supporto) per utilizzo orizzontale; a differenza del Sistema S ha un minore sviluppo superficiale e si presenta come una mensola aganciata alla parete esterna del manufatto (figura 3).

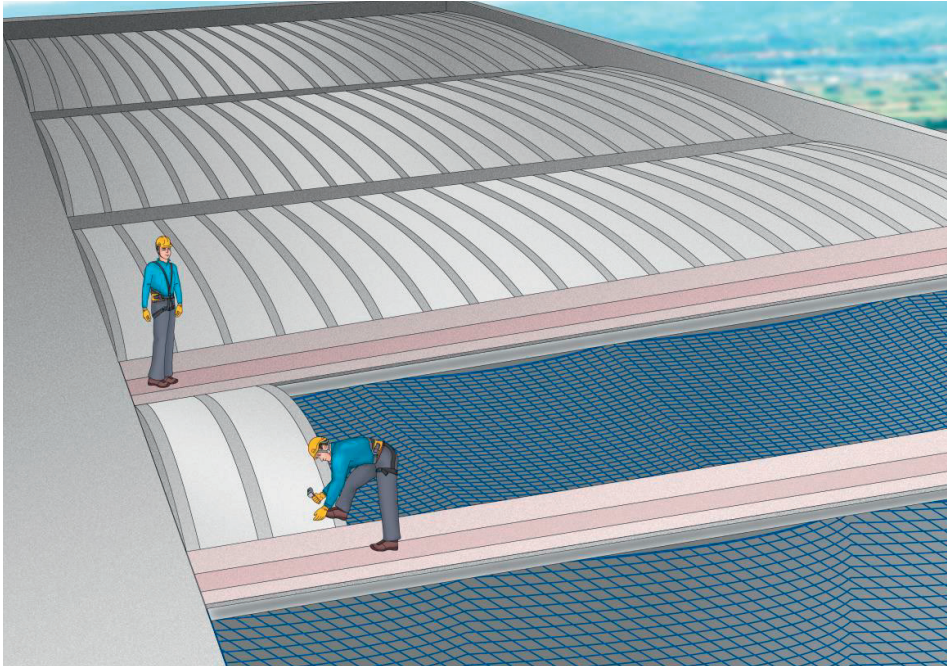


Figura 1 - Sistema S



Figura 2 - Sistema S

L'esempio rappresenta esclusivamente la protezione dal rischio di caduta dall'alto all'interno dell'edificio e non quella contro il rischio di caduta all'esterno dello stesso (protezione dei bordi)



Figura 3 - Sistema T

Sistemi per l'impiego verticale (U, V)

Sistema U è la rete di sicurezza attaccata a una intelaiatura di sostegno per utilizzo verticale; essa può avere o non avere un telaio proprio, fornito dal costruttore, e viene vincolata e agganciata all'intelaiatura di sostegno tramite idonea fune o cinghia (figura 4).

Sistema V è la rete di sicurezza con fune sul bordo attaccata a un sostegno a forca; è a installazione verticale e protegge da cadute sia laterali che verticali che si verificano da due piani (figura 5).



Figura 4 - Sistema U

L'esempio, in cui si presuppone che il lavoratore possa stare in piedi senza scivolare verso il basso, rappresenta esclusivamente la protezione dal rischio di caduta dall'alto all'esterno dell'edificio



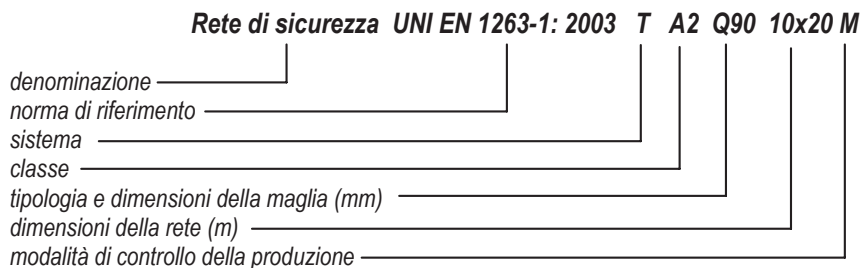
Figura 5 - Sistema V

6. Marcatura

La marcatura di una rete di sicurezza conforme alla UNI EN 1263-1, deve riportare le seguenti indicazioni:

- denominazione,
- norma di riferimento,
- sistema,
- classe,
- tipologia e dimensioni (in mm) della maglia,
- dimensioni (in m) della rete,
- modalità di controllo della produzione (se è applicabile l'allegato B della UNI EN 1263-1: 2003 "Ongoing production inspection"). Il livello di ispezione può essere L o M a seconda che il controllo della qualità di produzione sia eseguito dal costruttore in conformità alla EN ISO 9000 (livello L) o da un organismo notificato (livello M).

Esempio



7. Indicazioni essenziali per la scelta, il montaggio, l'uso e lo smontaggio

7.1 Scelta

Le reti di sicurezza da adottare in una specifica realizzazione dipendono dai rischi da eliminare e/o ridurre, preventivamente individuati nell'attività di valutazione dei rischi. Esse devono essere posizionate il più possibile vicino al piano di lavoro.

Con riferimento alle figure che seguono, per la scelta del sistema e per il suo posizionamento è necessario valutare:

- l'altezza di caduta (H_e , H_i , H_r),
- la profondità di raccolta (b),
- l'inclinazione del piano di lavoro (maggiore o minore di 20°),
- la presenza di ostacoli che intralcino la trattenuta della rete.

Sistemi per l'impiego orizzontale (S, T)

Le figure 6a e 6b forniscono alcune indicazioni della normativa sulle altezze di caduta (H_e , H_i , H_r), sulla profondità di raccolta (b) in relazione all'inclinazione del piano di lavoro. La figura 6a, per piani di lavoro con inclinazione fino ai 20° ; la figura 6b, con inclinazione oltre i 20° .

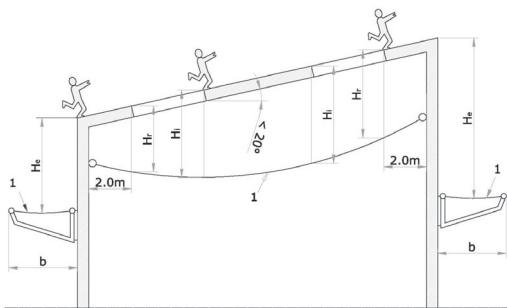


Figura 6a - Altezze di caduta ammissibili e profondità di raccolta richieste per aree di lavoro inclinate

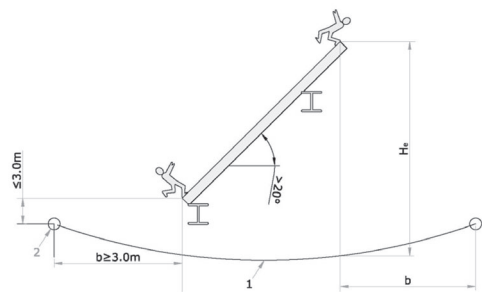


Figura 6b - Altezze di caduta ammissibili e profondità di raccolta richieste per aree di lavoro inclinate oltre i 20°

H_e = distanza verticale fra le estremità del piano di lavoro e la rete di sicurezza. Tale altezza di caduta deve essere sempre inferiore ai 6 m.

H_i = distanza verticale fra la posizione di lavoro e la rete di sicurezza. Tale altezza di caduta deve essere sempre inferiore ai 6 m.

H_r = distanza verticale fra la posizione di lavoro da mettere in sicurezza e il punto della rete che dista due metri dal bordo. Tale altezza di caduta deve essere sempre inferiore ai 3 m.

b = Profondità di raccolta. b è in funzione di H_e .

Esempio:

$$H_e \leq 1 \text{ m}, b \geq 2 \text{ m}; H_e \leq 3 \text{ m}, b \geq 2,5 \text{ m}; H_e \leq 6 \text{ m}, b \geq 3 \text{ m}.$$

Per inclinazioni del piano di lavoro superiori ai 20° , b deve essere sempre maggiore o uguale a 3 m.

Per il Sistema S, la normativa UNI EN 1263-2 fornisce la deformazione massima (f_{max}) della rete in relazione all'altezza di caduta (h) e della dimensione del lato corto (l) della rete nel caso descritto in figura 7.

Sotto la rete è necessario garantire uno spazio vuoto maggiore di f_{max} per evitare che eventuali ostacoli intralcino la trattenuta della rete.

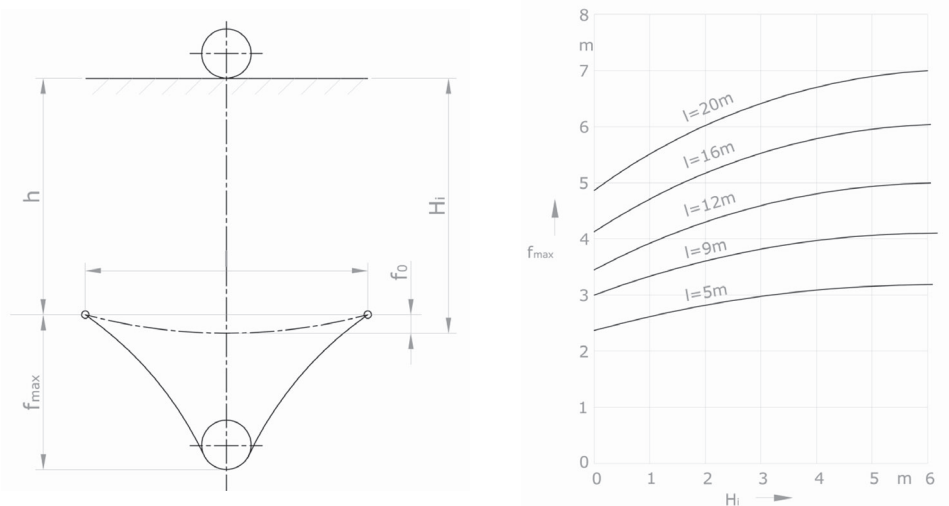


Figura 7 - Massima deformazione della rete di sicurezza del Sistema S nel caso in cui $f_0 \leq 0,1 \times l$ e $H_i = h + f_0 \leq 6,0$ m

l = ampiezza del lato più corto della rete di sicurezza

h = distanza verticale fra il punto di ancoraggio della rete di sicurezza e il piano di lavoro da mettere in sicurezza

H_i = distanza verticale fra la rete di sicurezza (nel punto di massima deformazione della rete quando è sottoposta al solo peso proprio) e il piano di lavoro da mettere in sicurezza

f_0 = massima deformazione prodotta dal peso proprio della rete

f_{max} = massima deformazione prodotta dal peso della rete di sicurezza e dal carico dinamico di prova (100 kg e sfera di diametro 500 mm)

Esempio:

Se $l = 5$ m e $H_i = 3$ m risulta $f_{max} = 3$ m

È necessario garantire sotto la rete uno spazio vuoto maggiore di 3 m

Sistemi per l'impiego verticale (U, V)

Per i limiti di posizionamento delle reti del Sistema U si veda la UNI EN 13374 ed il Quaderno Tecnico sui Parapetti provvisori.

La UNI EN 1263-2 definisce un'altezza massima di caduta $H_e \leq 6$ m con un prolungamento del bordo superiore della rete di almeno un metro dall'ultimo piano di lavoro sul quale si esegue la lavorazione.

Il Sistema V, compatibilmente a tali limitazioni, può essere utilizzato per proteggere il lavoratore che opera su piani di lavoro contigui (inferiore e superiore) attraverso un unico dispositivo di protezione collettiva.

7.2 Montaggio

Prima del montaggio delle reti di sicurezza è necessario verificare:

- l'idoneità della struttura di ancoraggio (tipologia del materiale base, dimensioni, spessore);
- le condizioni della superficie di lavoro (presenza di ghiaccio, scivolosità);
- la presenza di vento;
- le condizioni atmosferiche;
- l'applicabilità della procedura o delle istruzioni di montaggio;
- l'idoneità dei dispositivi di ancoraggio (meccanici, chimici) per l'uso previsto;
- l'idoneità del Sistema (S, T, U, V) e della Classe (A1, A2, B1, B2) per l'uso previsto;
- l'integrità di tutti i componenti della rete di sicurezza (materiali e saldature, assenza di corrosione, deformazioni o ammaccature, tagli, lacerazioni, abrasioni, deterioramento).

7.3 Uso

Per l'uso della rete di sicurezza è necessario attenersi alle indicazioni del fabbricante.

7.4 Smontaggio

Prima dello smontaggio della rete di sicurezza è necessario verificare:

- le condizioni della superficie di lavoro (presenza di ghiaccio, scivolosità);
- la presenza di vento;
- le condizioni atmosferiche (vento, pioggia ecc.);
- l'applicabilità della procedura o delle istruzioni di smontaggio.

Dopo lo smontaggio della rete di sicurezza è necessario verificare:

- l'integrità di tutti i componenti;
- l'assenza di corrosione;
- l'assenza di danni ai materiali e alle saldature;
- l'assenza di deformazioni o ammaccature;
- l'assenza di tagli, lacerazioni e abrasioni;
- il deterioramento;
- lo stato tensionale.

8. Indicazioni essenziali di manutenzione

La manutenzione della rete di sicurezza deve essere effettuata da parte di personale qualificato.

Per i componenti metallici essa prevede:

- la verifica dello stato superficiale;
- la verifica dell'usura;
- la verifica dei danni dovuti alla corrosione;
- la verifica dello stato delle saldature;
- la verifica dello stato di viti, perni e bulloni;
- il serraggio dei bulloni;
- la verifica del periodo di servizio.

Per i componenti in tessuto essa prevede:

- la verifica sulla presenza di tagli;
- la verifica sulla presenza di abrasioni;
- la verifica dell'usura;
- la verifica dei danni dovuti al calore e a sostanze aggressive (acidi, solventi);
- la verifica del deterioramento dovuto ai raggi del sole;
- la verifica dello stato tensionale;
- la verifica della modifica del colore;
- la verifica del periodo di servizio.

9. FAQ (Frequently asked questions)

D. Una rete di sicurezza, realizzata in cantiere utilizzando una rete in acciaio e una struttura in legno, può essere utilizzata come dispositivo di protezione collettiva contro le cadute dall'alto?

R. *Sì, purché idonea.*

D. Cosa si intende per idonea?

R. *Che deve possedere i requisiti dimensionali e le caratteristiche di resistenza adeguate per tener conto delle particolarità della superficie di lavoro, delle azioni trasmesse dai lavoratori in caso di appoggio, caduta, scivolamento, rotolamento o urto contro la stessa.*

D. In che modo può essere dimostrata l'idoneità della rete di sicurezza?

R. *Dimostrando, ad esempio, che essa resiste alle sollecitazioni previste nella norma UNI EN 1263-1 per l'uso specifico.*

D. Oltre che alle caratteristiche di resistenza e dimensionali a cosa bisogna prestare la massima attenzione prima di installare una rete di sicurezza?

R. *Alla struttura sulla quale viene fissata la rete e al sistema di ancoraggio.*

D. Il telo che abitualmente circonda un ponteggio è assimilabile a una rete di sicurezza e cioè a un dispositivo di protezione collettiva contro le cadute dall'alto?

- R. *No. Il telo viene abitualmente utilizzato con la funzione di schermo verso l'opera servita e per evitare la fuoriuscita della polvere o dell'acqua derivante dalle lavorazioni effettuate.*
- D. *La rete di recinzione, realizzata normalmente in polietilene ad alta densità o in acciaio zincato a caldo, è assimilabile a una rete di sicurezza e cioè a un dispositivo di protezione collettiva contro le cadute dall'alto?*
- R. *No. La rete di recinzione viene abitualmente utilizzata con la funzione di segregare una zona e impedire il passaggio di persone o mezzi.*
- D. *Una rete di sicurezza deve essere marcata CE?*
- R. *No, in quanto non esiste una direttiva di prodotto.*
- D. *In assenza della direttiva di prodotto il fabbricante a cosa deve fare riferimento?*
- R. *Per i prodotti non coperti da direttiva si applica il D.Lgs 206/05, 206 (Codice del consumo), parte IV, titolo I - Sicurezza dei prodotti.*
- D. *Una rete di sicurezza deve essere marcata UNI EN 1263-1?*
- R. *Non necessariamente, in quanto la norma tecnica non è obbligatoria ma volontaria.*
- D. *Secondo la UNI EN 1263-1 a che tipo di sollecitazioni deve resistere una rete di sicurezza?*
- R. *La norma UNI EN 1263-1 prevede che una rete di sicurezza debba resistere a sollecitazioni statiche e a sollecitazioni dinamiche.*
- D. *Come può un fabbricante di reti di sicurezza dimostrare che i suoi prodotti soddisfano i requisiti essenziali di sicurezza previsti dal D.Lgs 206/05?*
- R. *In diversi modi, ad esempio redigendo una propria specifica tecnica di prodotto a cui far riferimento. In questo caso il fabbricante dovrà dimostrare il soddisfacimento dei requisiti essenziali. Il modo più rapido tuttavia è quello di realizzare la rete di sicurezza secondo quanto previsto da una norma tecnica condivisa come la UNI EN 1263-1.*
- D. *In assenza di indicazioni precise nel D.Lgs 81/08 riguardanti il corretto montaggio di una rete di sicurezza, in che modo può operare il datore di lavoro?*
- R. *Redigendo, ad esempio, una propria procedura di montaggio cui far riferimento. Il modo più rapido tuttavia è quello di attenersi a quanto previsto da una norma tecnica condivisa come la UNI EN 1263-2 che fornisce le indicazioni per il corretto montaggio.*
- D. *Il lavoratore che utilizza una rete di sicurezza deve avere particolari requisiti?*
- R. *Le reti di sicurezza vengono utilizzate come dispositivo di protezione collettiva durante i lavori in quota. In relazione all'elevato rischio si ritiene opportuno che il loro uso sia riservato ai lavoratori allo scopo incaricati che abbiano ricevuto informazione, formazione e addestramento adeguati.*

D. Il lavoratore che effettua la manutenzione di una rete di sicurezza deve avere particolari requisiti?

R. *Le reti di sicurezza vengono utilizzate come dispositivo di protezione collettiva durante i lavori in quota. In relazione all'elevato rischio si ritiene opportuno che la loro manutenzione sia riservata ai lavoratori allo scopo qualificati in maniera specifica.*

Le indicazioni relative alla manutenzione del prodotto sono indicate dal fabbricante nel libretto di uso e manutenzione.

D. Cosa significa che il lavoratore deve essere qualificato?

R. *Che il lavoratore:*

- *sia in possesso della necessaria idoneità tecnico professionale*
- *abbia partecipato a tutti gli addestramenti obbligatori (come previsti, ad esempio, per i DPI contro le cadute dall'alto, i lavori su fune, l'utilizzo di PLE ecc.)*
- *prima di procedere nell'attività sia stato affiancato da persona esperta*
- *sia in possesso della documentazione attestante quanto sopra.*

Il processo di qualifica è interno all'azienda, visto che il datore di lavoro stabilisce le necessarie competenze.

Riferimenti nel D.Lgs 81/08

Nel D.Lgs 81/08 non ci sono riferimenti alle reti di sicurezza, tuttavia per esse si può fare riferimento all'art.122.

Art. 122

Ponteggi ed opere provvisori

Nei lavori che sono eseguiti ad un'altezza superiore ai 2 metri, devono essere adottate, seguendo lo sviluppo dei lavori stessi, adeguate impalcature o ponteggi o idonee opere provvisori o comunque precauzioni atte ad eliminare i pericoli di caduta di persone e di cose.