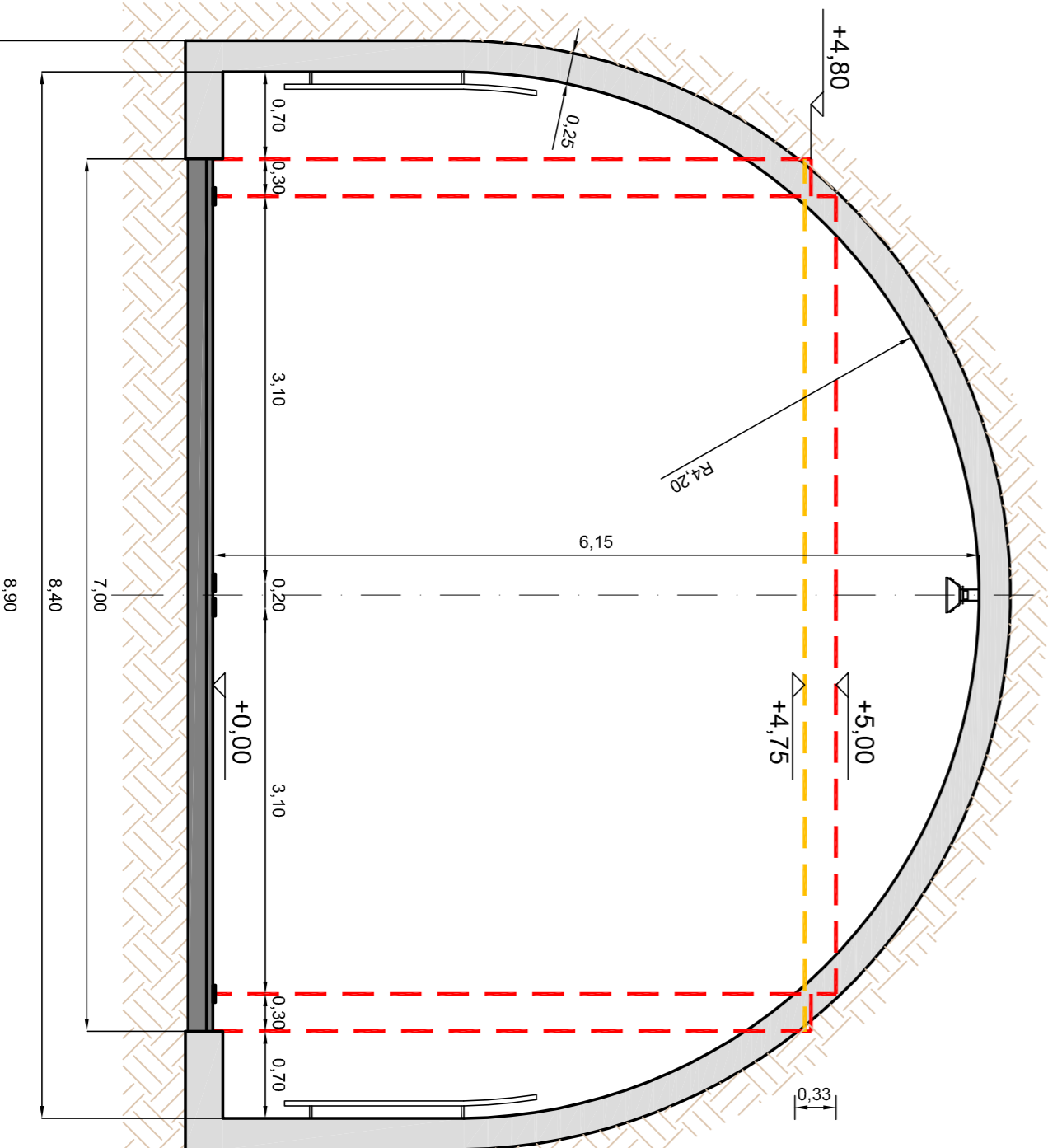


**REGELQUERSCHNITT**  
Tunnel mit Betonverkleidung

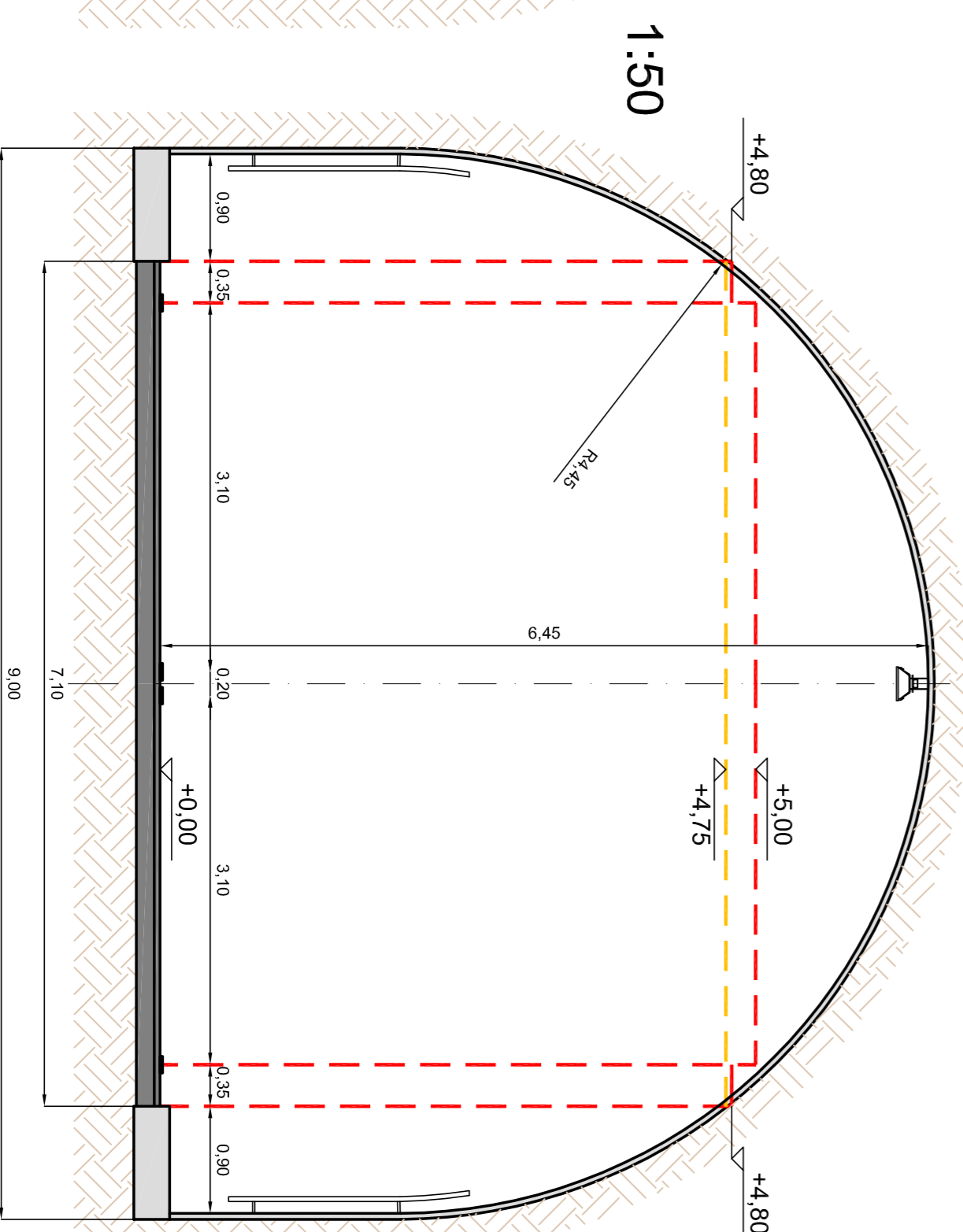
**SEZIONE TIPO**  
Galleria naturale rivestita



Grenzprofil  
Sagoma linite  
nach den funktionalen und geometrischen Normen 2006  
secondo le norme funzionali e geometriche 2006  
nach den allen funktionalen und geometrischen Normen  
secondo le vecchie norme funzionali e geometriche

**REGELQUERSCHNITT**  
Tunnel ohne Betonverkleidung

**SEZIONE TIPO**  
Galleria naturale non rivestita



AUTONOME PROVINZ  
BOZEN  
SÜDTIROL  
ABTEILUNG 10  
AMT FÜR STRASSENBAU MITTE/SÜD

PROVINCIA AUTONOMA  
DI BOLZANO  
ALTO ADIGE  
RIPARTIZIONE 10  
UFFICIO TECNICO STRADE CENTRO/SUD



SS 241 EGGENTAL  
SANIERUNG DES TUNNELS  
ZWISCHEN KM 13+595 UND 14+000  
GEMEINDE DEUTSCHNOFEN

SS 241 VAL D'EGA  
RISANAMENTO DELLA GALLERIA  
TRA I KM 13+595 E 14+000  
COMUNE DI NOVA PONENTE

23.02.S.241.17

**MACHBARKEITSTUDIE**  
**STUDIO DI FATTIBILITA'**

PROJEKT PROJEKT  
DR. ING. ADRIANO FRAGIACOMO  
VIA SERNESI STR. 34 - 39100 BOLZANO BOZEN  
TEL: 0471-301 006 FAX: 0471-326 658 E-MAIL: gwicons@tin.it

ORDINE DEGLI INGEGNERI  
DELLA PROV. DI BOLZANO  
Ing. Adriano Fragiaco  
INGENIEURKAMMER  
DER PROVINZ BOZEN

STRASSENREGELQUERSCHNITT

Anlage nr.  
Allegato nr.

SEZIONE TIPO STRADALE

Plannummer  
Disegno nr.

6

Rev.	DATUM	BESCHREIBUNG	ausgearbeitet	berath.	gepr.
0	15.10.12	DESCRIPTIONE	redatto	elab.	esam.
1					
2					