

DIMENSIONI / DIMENSIONS

Dimensioni massime - Max dimensions	
A	270
B	310
C	520 (512 lunghezza utile fra le fotocellule - 512 clear length between photocells)
L	528

Manovra con conducente a bordo Manoeuvre with driver on-board

La larghezza minima deve essere tale da garantire l'apertura delle portiere dell'auto in modo sufficientemente agevole
The minimum width must be enough to allow a proper car's doors opening

Portata massima (Max Load)
2700 kg

Dimensioni variabili - Variable dimensions

H +5	80 (MIN)
F +5	(P + H)
P +6	950 (MAX)
I	205 (MIN) *
M	115

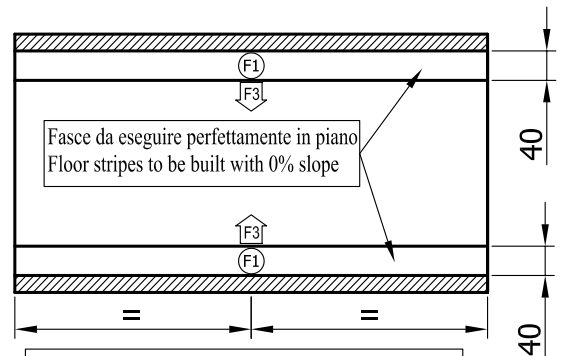
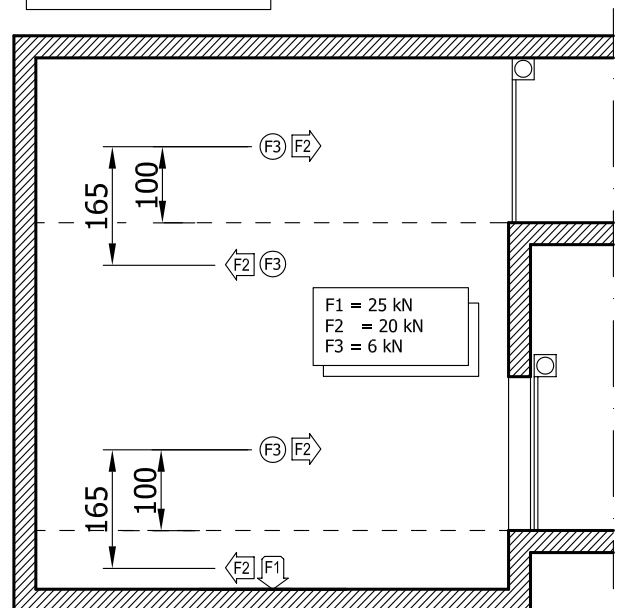
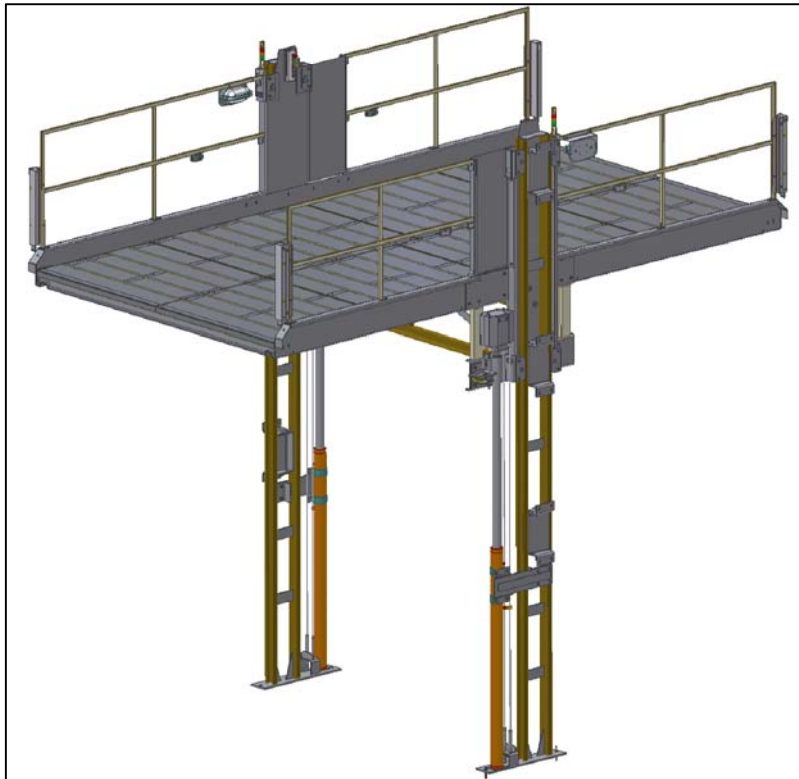
(*) E' possibile anche esecuzione a cielo libero, con muretto laterale H.110 cm (H.120 cm con cancello a scorrimento verticale)
It's possible to have an open installation, with lateral wall 110 cm high (H = 120 cm with vertical sliding door)

A = larghezza pianale platform width	H = altezza fossa pit height
B = larghezza fossa pit width	I = testata (extracorsa) headroom
C = lunghezza pianale platform length	L = lunghezza fossa pit length
F = altezza totale total height	P = corsa travel
M = sporgenza colonna column overground height	

Il produttore si riserva il diritto di modificare le specifiche tecniche.
The manufacturer reserves the right to modify or alter above specifications.

Misure in cm / Measures are in cm

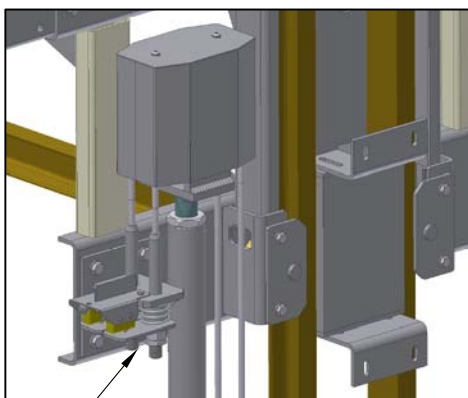
Carichi standard Standard loads



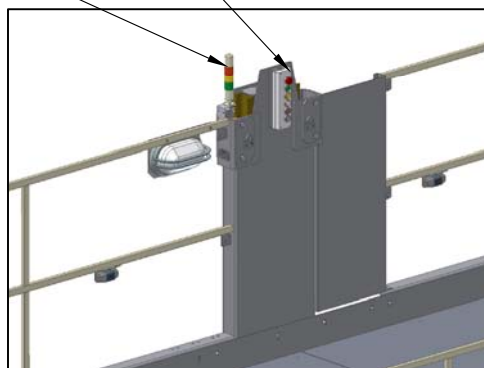
Le sollecitazioni includono il peso dell'automobile
All the loads include car load
Materiale consigliato nella zona di fissaggio delle colonne
C.A. - R.C. - R min. = 3,5 kN/cm²
Type of support suggested in the column fixing zone:
reinforced concrete - Rmin. = 3,5 kN/cm²

Semaforo
multifunzione a Led

Pulsantiera di comando a
bordo impianto per montauto
e porte di piano



Doppia fune di
sollevamento con sensori
rilevamento tensione



Comando della piattaforma dal conducente, con pulsantiera a bordo (1 per lato) con manovra a uomo presente. Chiamata della piattaforma dalla pulsantiera di piano con manovra automatica. Segnale di emergenza. Radiocomando a distanza (chiamata della piattaforma vuota dalla vettura in strada), con apertura automatica della porta (optional).

CARATTERISTICHE TECNICHE

Portata (kg)	2700
Alimentazione	3F. 380V
Potenza Motore	5,5 kW
Potenza Assorbita	7,5 kVA
Velocità Salita	0,10 m/s
Velocità Discesa ***	0,15 m/s
(***) Con rallentamento 0,05 m/s a inizio e fine corsa	