

INAIL
Quaderni di ricerca

Esecuzione in sicurezza dei lavori in copertura. Misure di prevenzione e protezione

Luca Rossi

numero 15 - ottobre 2017

I *Quaderni di ricerca* dell'Inail sono lo strumento a disposizione dei ricercatori e dei ruoli professionali dell'Istituto per rendere pubblici i risultati più rilevanti delle loro attività; accolgono anche contributi di ricercatori esterni, che partecipano ai progetti dell'Inail.

Gli autori hanno la piena responsabilità delle opinioni espresse nei *Quaderni*, che non vanno intese come posizioni ufficiali dell'Inail.

I *Quaderni* sono disponibili online all'indirizzo www.inail.it.

Comitato di redazione: Paolo Bragatto, Massimo De Felice,
Benedetta Persechino, Patrizio Rossi

Segreteria di redazione: Toni Saracino

Inail - Piazzale Giulio Pastore, 6 | 00144 Roma

ISBN 978-88-7484-576-7

Stampato presso la Tipografia Inail - Milano, ottobre 2017

Esecuzione in sicurezza dei lavori in copertura. Misure di prevenzione e protezione

Luca Rossi¹

Sommario - La mancanza di una legislazione nazionale specifica, che prescriva la dotazione sulle coperture di sistemi necessari a garantire la sicurezza dei lavoratori che svolgono attività su di esse, ha determinato, in molte regioni italiane, l'emanazione di regolamenti ad hoc.

Le regioni hanno dunque legiferato riguardo alle misure preventive e protettive atte a consentire l'accesso, il transito e l'esecuzione dei lavori in quota in condizioni di sicurezza negli interventi sulle coperture.

Le misure di sicurezza individuate a livello locale non sono, per ovvie ragioni, "armonizzate" a livello nazionale e non facilitano il lavoro dei vari soggetti coinvolti.

Ci sono poi regioni che non dispongono affatto di una legislazione in merito. La presenza di norme tecniche UNI che affrontano, anche se indirettamente, l'argomento consente in via volontaria di avere a disposizione uno strumento comunque condiviso che ben si raccorda al quadro legislativo esistente.

Le disposizioni regionali più recenti non prevedono più l'obbligo "generico" dell'installazione dei sistemi di ancoraggio, ma l'adozione di misure a carattere permanente. È possibile utilizzarne di tipo provvisorio (non permanente, quindi), nei casi in cui sulle coperture esistenti non sia possibile adottare misure di questo tipo permanente, a causa di caratteristiche strutturali non idonee oppure contrastanti con prescrizioni regolamentari o con norme di tutela riguardanti l'immobile interessato dall'intervento.

Individuare tutte le possibili misure di prevenzione e protezione non è facile. In questo contesto ne verranno analizzate alcune per l'accesso (piattaforme di lavoro mobili elevabili, ponteggi, scale a pioli anticaduta, scale portatili, trabattelli), altre relative al transito e all'esecuzione (parapetti di sommità, parapetti provvisori, reti di sicurezza, ancoraggi e sistemi di ancoraggio, dispositivi di protezione individuale contro le cadute dall'alto).

Lo studio cercherà, inoltre, di identificare e fornire informazioni e dati agli operatori di settore che possono essere utilizzati anche dalle istituzioni pubbliche per la loro attività di verifica, controllo e indirizzo per condividere le misure di sicurezza da adottare per l'esecuzione delle attività sulle coperture.

Il documento non vuole essere esaustivo, ma si propone di affrontare una parte delle problematiche relative alla realizzazione delle citate misure, con particolare riguardo ai requisiti che i prodotti debbono soddisfare.

L'esplicitazione di tali requisiti è la sintesi di specifica attività effettuata dal Dipartimento, anche a livello sperimentale, negli ambiti di ricerca e normativa nazionale e internazionale.

¹ L'autore svolge la propria attività presso l'Inail nel Dipartimento innovazioni tecnologiche e sicurezza degli impianti, prodotti e insediamenti antropici. Questo Quaderno fa riferimento ai risultati relativi all'obiettivo di ricerca P4O4 "Analisi delle criticità e dell'effettiva applicabilità della norma in materia di salute e sicurezza" (Responsabile Luca Rossi) del Dipartimento.

Indice degli argomenti

Premessa	7
Definizioni	10
1. Riferimenti	15
1.1 Legislazione nazionale	15
1.2 Legislazione regionale	16
1.2.1 Elementi dei regolamenti	17
1.2.2 Elaborato tecnico della copertura	18
1.3 Fascicolo tecnico	20
1.4 UNI 11560: 2014	21
1.5 Tipologia di attività	21
1.6 Limiti di applicazione	22
2. Valutazione del rischio	23
2.1 Analisi del rischio	24
2.1.1 Rischi prevalenti	24
2.1.2 Rischi concorrenti	25
2.1.3 Rischi susseguenti	25
2.1.4 Rischi derivanti dall'attività lavorativa	26
2.2 Esposizione al rischio	26
2.3 Riduzione del rischio	26
2.3.1 Riduzione del rischio di caduta dall'alto	27
2.3.2 Riduzione del rischio di urto contro parapetti e reti di sicurezza	27
2.4 Piano di emergenza	27
3. Elementi caratteristici della copertura	29
3.1 Inclinazione	29
3.2 Resistenza strutturale e fragilità	30
4. Accesso e/o sbarco	32
4.1 Piattaforme di lavoro mobili elevabili	33
4.2 Ponteggi	34
4.3 Scale a pioli anticaduta	35
4.4 Scale portatili	37
4.5 Trabattelli	38
5. Transitò ed esecuzione	40
5.1 Parapetti di sommità	40
5.1.1 Generalità	40
5.1.2 Adeguata valutazione dei rischi e specifico progetto	42
5.2 Parapetti	44
5.2.1 Parapetti provvisori	45
5.2.2.1 Generalità	45
5.2.2.2 Tipologie	46
5.2.2.3 Posizionamento	48
5.2.3 Parapetti permanenti	50
5.3 Reti di sicurezza	51
5.3.1 Generalità	52
5.3.2 Tipologie	52
5.3.3 Posizionamento	57
5.3.4 Altezze di caduta e larghezza di raccolta	58

5.4	Ancoraggi e sistemi di ancoraggio	60
5.4.1	Generalità	61
5.4.2	Classificazione	62
5.4.3	Tirante d'aria	65
5.4.3.1	Tirante d'aria su ancoraggio puntuale	66
5.4.3.2	Tirante d'aria su ancoraggio lineare	67
5.4.4	Requisiti	67
5.4.4.1	Requisiti prestazionali	68
5.4.4.2	Requisiti geometrici	75
5.4.5	Influenza della tipologia di copertura	79
5.4.6	Spostamenti	89
5.4.7	Verifiche di funzionalità dell'installazione	91
5.5	Dispositivi di protezione individuale contro le cadute dall'alto	91
5.5.1	Generalità	91
5.5.2	Classificazione	92
5.5.3	Sistemi di trattenuta	92
5.5.4	Sistemi di posizionamento sul lavoro	93
5.5.5	Sistemi di arresto caduta	94
5.5.6	Sistemi di salvataggio	97
	Riferimenti bibliografici e normativi	100

Premessa - La principale causa di infortunio grave o mortale nel settore delle costruzioni è rappresentata da cadute dall'alto relative a lavori in quota. La maggior parte di esse si verificano durante l'attività lavorativa svolta sulle coperture, sia in fase di nuova edificazione sia durante attività di manutenzione.

Negli ultimi anni è emersa una particolare attenzione riguardo alle problematiche di sicurezza dei lavoratori che eseguono la propria attività sulla coperture. Attenzione che, di fatto, ha determinato in molte regioni italiane l'entrata in vigore di regolamenti specifici. Essi definiscono le istruzioni tecniche per i progetti relativi ad attività inerenti le coperture di nuove costruzioni come di edifici esistenti, prevedendo l'applicazione di idonee misure preventive e protettive atte a consentire, nei successivi interventi, impiantistici o di manutenzione, l'accesso, il transito e l'esecuzione dei lavori in quota in condizioni di sicurezza.

In assenza di una legislazione nazionale specifica che imponga di dotare le coperture di tali sistemi di sicurezza, alcune regioni hanno legiferato in tal senso rendendo obbligatorie le disposizioni nei loro territori. È venuta così a crearsi una legislazione non uniforme tra le regioni, che ha quindi determinato inevitabilmente una condizione variegata di disposti normativi.

Uno degli argomenti trattati in maniera difforme è stato quello riguardante l'obbligo di esecuzione dei lavori in copertura, mediante l'utilizzo dei sistemi di ancoraggio permanenti, anche per la sola manutenzione periodica della stessa.

Inoltre, ad aumentare la confusione nell'approccio alla problematica [Cor, Ros-014], si è aggiunta la norma UNI EN 795:2012, spesso prevista all'interno delle leggi di alcune regioni e quindi di fatto obbligatoria soltanto in quei territori, che aveva definito DPI tutti i sistemi di ancoraggio elencati nella norma stessa: tipo A, tipo B, tipo C, tipo D e tipo E. Un DPI per definizione è "non permanente".

Tuttavia, almeno per quanto concerne le caratteristiche degli "ancoraggi permanenti e non permanenti", in Italia si è fatta chiarezza [Cor, Ros-015] attraverso la Circolare interministeriale del Ministero del Lavoro e delle Politiche Sociali del 13/2/2015, n. 3: "Dispositivi di ancoraggio per la protezione contro le cadute dall'alto - Chiarimenti".

In Europa, la decisione di esecuzione (UE) 2015/2181 della Commissione del 24 novembre 2015 sulla pubblicazione con limitazione nella Gazzetta ufficiale dell'Unione europea del riferimento alla norma EN 795:2012, ha posto la parola fine all'applicazione controversa e contraddittoria della stessa non permettendo più l'utilizzo di dispositivi di tipo "non permanente" quando essi venivano lasciati sul luogo di lavoro indefinitamente senza essere rimossi [Cor, Ros-016].

In un settore così complesso [Ros-015/2] fondamentale è stato il contributo dell'UNI che in poco tempo ha emanato le seguenti norme:

- UNI 11158:2015 - Dispositivi di protezione individuale contro le cadute dall'alto - Sistemi di protezione individuale dalle cadute - Guida per la selezione e l'uso.
- UNI 11578:2015 - Dispositivi di ancoraggio destinati all'installazione permanente - Requisiti e metodi di prova.

- UNI 11560:2014 - Sistemi di ancoraggio permanenti in copertura - Guida per l'individuazione, la configurazione, l'installazione, l'uso e la manutenzione.

Esse hanno fornito strumenti utili a definire le caratteristiche di prodotto degli ancoraggi permanenti [CRG-015] di tipo A, C e D, nonché la loro configurazione in copertura.

La norma UNI 11560: 2014 in particolare consente, anche se in via volontaria, in quelle regioni dell'Italia ancora non regolamentate di avere a disposizione uno strumento condiviso e ben si ricorda al quadro legislativo esistente [Ros, Fol-015].

Le disposizioni regionali più recenti non prevedono più l'obbligo "generico" dell'installazione dei sistemi di ancoraggio, ma l'adozione di misure a carattere permanente. Sulle coperture esistenti, nelle quali non sia possibile adottare misure di questo tipo a causa di caratteristiche strutturali non idonee, o per contrasto con prescrizioni regolamentari o con norme di tutela riguardanti l'immobile interessato dall'intervento, esse possono essere di tipo provvisorio ("non permanente").

In tali disposizioni viene altresì ribadito il concetto di priorità delle misure collettive rispetto a quelle individuali, in linea con il d.lgs. 81/08.

Le misure di prevenzione e protezione in dotazione alla copertura sono incorporate nella copertura o a servizio della stessa, per la tutela della sicurezza e della salute dei lavoratori incaricati di eseguire i lavori successivi sulla copertura.

Le misure di prevenzione e protezione ausiliarie sono, invece, le altre misure la cui adozione è richiesta ai datori di lavoro delle imprese esecutrici ed ai lavoratori autonomi incaricati di eseguire i lavori successivi sulla copertura.

Le misure "in dotazione" e "ausiliarie" sono dunque finalizzate a:

- l'accesso o lo sbarco in copertura;
- il transito e l'esecuzione dei lavori sulla copertura.

Esse dovranno essere realizzate "prioritariamente" attraverso apprestamenti e/o dispositivi di tipo permanente [Ros-017]. Ciò non crea troppe difficoltà in caso di nuove costruzioni mentre è spesso difficile, e a volte impossibile, negli edifici esistenti. In questi casi dovranno essere adottate opere provvisorie, attrezzature e/o dispositivi non permanenti.

Individuare tutte le misure di prevenzione e protezione finalizzate alla sicurezza dei lavoratori che operano in copertura è arduo. Nel presente documento ne verranno analizzate alcune riguardanti l'accesso (piattaforme di lavoro mobili elevabili, ponteggi, scale a pioli anticaduta, scale portatili, trabattelli), altre relative al transito e all'esecuzione (parapetti di sommità, parapetti provvisori, reti di sicurezza, ancoraggi e sistemi di ancoraggio, dispositivi di protezione individuale contro le cadute dall'alto).

Per un'analisi più approfondita dell'argomento è necessario iniziare a individuare le attività og-

getto dei lavori. In esse rientrano la costruzione, la demolizione, il rifacimento, la riparazione ma anche quelle la verifica, la manutenzione e la pulizia in genere. Soprattutto queste ultime molto spesso vengono eseguite da personale non specializzato e raramente viene effettuata la necessaria valutazione dei rischi.

Spesso il problema legato alle attività in copertura, non è unicamente associato alla mancata osservanza delle norme base di sicurezza ma anche all'errato utilizzo di opere provvisorie, attrezzature di lavoro, sistemi di protezione contro le cadute dall'alto derivante dalla mancata o insufficiente informazione, formazione e addestramento del lavoratore.

È di fondamentale importanza dunque che lavoratori e datori di lavoro comprendano appieno che la questione non riguarda genericamente gli adempimenti normativi, ma anche e forse soprattutto le procedure, le attrezzature e i dispositivi corretti da utilizzare durante l'attività lavorativa, elementi che tutti insieme concorrono a garantire la sicurezza negli ambienti di lavoro.

Definizioni

Assorbitore di energia

Elemento o componente di un sistema di arresto caduta che è progettato per dissipare l'energia cinetica sviluppata durante la caduta dall'alto.

Caduta frenata (h_{cp})

Spazio percorso dal lavoratore, a partire dal punto in cui il sistema di arresto caduta prende il carico, fino al punto dell'arresto verticale completo, con esclusione delle oscillazioni.

Caduta libera (h_{cl})

Spazio percorso dal lavoratore sotto l'azione della sola gravità, a partire dal punto di inizio caduta, fino al punto in cui il sistema di arresto caduta prende il carico.

Connettore

Elemento di collegamento o componente di un sistema di arresto caduta dotato di sistema di chiusura automatico e sistema di bloccaggio automatico o manuale.

Cordino

Elemento di collegamento o componente di un sistema di arresto caduta. Un cordino può essere costituito da una corda di fibra sintetica, una fune metallica, una cinghia o una catena.

Corrente intermedio

Corrente posto tra il corrente principale e la superficie di lavoro.

Corrente principale

Corrimano o elemento continuo che costituisce la parte superiore del parapetto provvisorio.

Copertura

Delimitazione superiore dell'involucro edilizio finalizzata alla protezione dello stesso dagli agenti atmosferici, costituita da una struttura portante e da un manto di copertura.

Copertura calpestabile

La porzione di copertura, accessibile in caso di manutenzione, calcolata per carichi di esercizio minimi in grado di sostenere sia il peso delle persone che degli eventuali materiali depositati,

conformi a quelli indicati nel decreto ministeriale infrastrutture 14 gennaio 2008 (Nuove norme tecniche per le costruzioni), tabella 3.1.II categoria H.

Deformazione plastica controllata

Comportamento di ancoraggi progettati per dissipare l'energia cinetica sviluppatasi nel corso di una caduta dall'alto

Dimensione della maglia

Distanza fra due nodi o punti di connessione di funi per maglia misurata dal centro al centro di tali connessioni

Dissipatore di energia

Elemento o componente di sistema di ancoraggio, progettato per dissipare l'energia cinetica sviluppatasi nel corso di una caduta dall'alto

Distanza di arresto o caduta totale (h)

Spazio percorso dal lavoratore a partire dal punto di inizio caduta fino al punto dell'arresto verticale completo, con esclusione delle oscillazioni, dato dalla somma della caduta libera e della caduta frenata: $h = h_{cl} + h_{cf}$

Effetto pendolo (su ancoraggio lineare)

Traslazione di un lavoratore su un ancoraggio lineare flessibile con conseguente oscillazione rispetto all'ancoraggio lineare a seguito di una caduta dall'alto avvenuta disassata rispetto alla mezzzeria dell'ancoraggio lineare

Effetto pendolo (su ancoraggio puntuale)

Oscillazione di un lavoratore rispetto al suo punto di ancoraggio a seguito di una caduta dall'alto avvenuta disassata rispetto alla retta passante per il punto di ancoraggio e perpendicolare al bordo di caduta

Freccia

Massimo spostamento del punto di ancoraggio, rispetto alla posizione iniziale, quando è sottoposto ad una forza sviluppatasi durante una caduta, nella direzione della forza.

Fune per maglia

Fune con la quale vengono costruite le maglie della rete.

Fune sul bordo

Fune che congiunge ogni maglia nel perimetro della rete e ne determina la dimensione.

Gancio di sicurezza da tetto

Prodotto da costruzione posto sulla superficie di un tetto inclinata per assicurare le persone e per fissare carichi principalmente utilizzati per la manutenzione e la riparazione delle coperture dei tetti.

Imbragatura per il corpo

Componente di un sistema di arresto caduta che ha lo scopo di sostenere e tenere tutto il corpo di una persona durante e dopo l'arresto della caduta. L'imbragatura per il corpo può comprendere cinghie, accessori, fibbie o altri elementi opportunamente montati e regolati a tal fine.

Intelaiatura di sostegno

Struttura dove viene collegata la rete che contribuisce all'assorbimento dell'energia cinetica in caso di azioni dinamiche.

Montante

Supporto principale verticale sul quale vengono collegati i correnti e le tavole fermapiede.

Posizionamento sul lavoro

Procedura che permette al lavoratore, che utilizza un sistema di ancoraggio e un sistema di protezione individuale dalle cadute, di lavorare in tensione/trattenuta in maniera tale che sia prevenuta la caduta dall'alto

Prevenzione dalle cadute

Prevenire la caduta dall'alto del lavoratore mediante un sistema di ancoraggio e un sistema di protezione individuale dalle cadute

Progettista del sistema di ancoraggio

Tecnico abilitato alla valutazione dei rischi incaricato dal committente a redigere il progetto della configurazione del sistema di ancoraggio quale misura preventiva e protettiva in dotazione dell'opera, per gli interventi successivi previsti e/o programmati

Progettista strutturale

Tecnico abilitato designato dal committente per la verifica della idoneità strutturale alle forze di cari-

co trasmesse dal sistema di ancoraggio alla struttura di supporto, come da valori di progetto riportati nel manuale del fabbricante, e per la verifica degli ancoranti alla struttura di supporto stessa

Protezione intermedia

Barriera (ad esempio schermo o rete di sicurezza) posta tra il corrente principale e la superficie di lavoro

Rete

Connessione di maglie.

Rete di sicurezza

Rete sostenuta da una fune sul bordo, da altri elementi di supporto o da una combinazione di questi, progettata per fermare la caduta dall'alto delle persone.

Sistema di arresto caduta

Sistema di protezione individuale dalle cadute che limita la forza d'urto sul corpo del lavoratore durante l'arresto caduta

Sistema di collegamento

Sistema che collega l'imbragatura per il corpo al punto di ancoraggio generalmente costituito da due connettori, un cordino ed un assorbitore di energia

Sistema di posizionamento sul lavoro

Sistema di protezione individuale dalle cadute che permette al lavoratore di lavorare in tensione o in sospensione in maniera tale che sia ridotta la caduta libera

Sistema di protezione individuale dalle cadute

Assemblaggio di componenti destinati a proteggere il lavoratore contro le cadute dall'alto, comprendente un dispositivo di presa del corpo e un sistema di collegamento, che può essere collegato ad un sistema di ancoraggio.

Sistema di trattenuta

Sistema di protezione individuale dalle cadute che impedisce al lavoratore di raggiungere le zone dove esiste il rischio di caduta dall'alto

Tavola fermapiede

Elemento posto per prevenire la caduta o lo scivolamento dalla superficie di persone o cose.

Tirante d'aria

Spazio libero, a partire dal punto di caduta del lavoratore, necessario a compensare sia la caduta libera che tutti gli allungamenti/deformazioni del sistema di ancoraggio e del sistema di arresto caduta, senza che il lavoratore urti contro ostacoli durante la caduta, e che comprende un eventuale margine di sicurezza.

Triangolazione

Utilizzo di più ancoraggi in contemporanea.

1. Riferimenti

1.1 Legislazione nazionale

Ai lavori su copertura si applicano le disposizioni del Titolo IV “Cantieri temporanei o mobili” del d.lgs. 81/08 in quanto le suddette attività possono essere considerate “Lavoro edile o di ingegneria civile”, secondo quanto previsto nell’art. 105 e nell’allegato X e se esse espongono il lavoratore al rischio di caduta dall’alto, rientrano anche nell’allegato XI del medesimo decreto, che definisce un elenco dei lavori che comportano rischi particolari per la sicurezza e la salute dei lavoratori.

Il d.lgs. 81/08 all’art. 107 definisce come lavori in quota quelle attività che espongono il lavoratore al rischio di caduta da una quota posta ad altezza superiore ai 2 metri rispetto ad un piano stabile.

Nei casi in cui essi non possono essere eseguiti in condizioni di sicurezza e in condizioni ergonomiche adeguate a partire da un luogo adatto allo scopo, devono essere scelte attrezzature di lavoro idonee a garantire e mantenere condizioni di lavoro sicure dando priorità alle misure di protezione collettiva rispetto a quelle di tipo individuale e con dimensioni delle attrezzature di lavoro conformi alla natura dei lavori da eseguire, alle sollecitazioni prevedibili e ad una circolazione priva di rischi (art. 111).

Qualora, ove queste misure da sole non riescano ad eliminare e o ridurre i rischi a livello accettabile è necessario ricorrere ai DPI.

L’art. 75 in particolare prevede che: “I DPI devono essere impiegati quando i rischi non possono essere evitati o sufficientemente ridotti da misure tecniche di prevenzione, da mezzi di protezione collettiva, da misure, metodi o procedimenti di riorganizzazione del lavoro”.

Si riporta di seguito a titolo esemplificativo e non esaustivo, uno schema dei disposti del Titolo IV “Cantieri temporanei o mobili” del d.lgs. 81/08, “Capo II - Norme per la prevenzione degli infortuni sul lavoro nelle costruzioni e nei lavori in quota”, utile per meglio comprendere quanto specificato nei capitoli successivi.

Tabella 1.1-1 Disposti del d.lgs. 81/08 applicabili per i lavori su coperture

Sezione I	Campo di applicazione (art. 105- 107)	Art. 107 Definizioni (Lavoro in quota)
		Art. 111 Obblighi del datore di lavoro nell'uso di attrezzature per lavori in quota
Sezione II	Disposizioni di carattere generale (art. 108- 117)	Art. 112 Idoneità delle opere provvisionali
		Art. 113 Scale
		Art. 115 Sistemi di protezione contro le cadute dall'alto
Sezione IV	Ponteggi in legname ed altre opere provvisionali (art. 122 - 130)	Art. 122 Ponteggi ed altre opere provvisionali
		Art. 126 Parapetti
Sezione V	Ponteggi fissi (art. 131 - 138)	
		Art. 140 Ponti su ruote a torre
Sezione VII	Costruzioni edilizie (art. 141 - 149)	Art. 146 Difesa delle aperture
		Art. 148 Lavori speciali

1.2 Legislazione regionale

In molte regioni italiane sono in vigore dei regolamenti che definiscono le istruzioni tecniche per i progetti relativi ad attività che riguardano le coperture di nuove costruzioni e di edifici esistenti. Essi prevedono l'applicazione di idonee misure preventive e protettive [Ros-016/1] atte a consentire, nei successivi interventi, impiantistici o di manutenzione, l'accesso, il transito e l'esecuzione dei lavori in quota in condizioni di sicurezza.

La disposizione più recente è del Piemonte attraverso il Decreto del Presidente della Giunta regionale 23 maggio 2016, n. 6/R - Regolamento regionale recante: "Norme in materia di sicurezza per l'esecuzione dei lavori in copertura (articolo 15, legge regionale 14 luglio 2009 n. 20). Abrogazione del regolamento regionale 16 maggio 2016 n. 5/R".

Il Decreto disciplina, per gli interventi in copertura, le specifiche misure di sicurezza nonché le misure preventive e protettive da predisporre al fine di consentire, nella successiva fase di manutenzione della copertura stessa o di eventuali impianti tecnologici su di essa insistenti, l'accesso, il transito e l'esecuzione dei lavori in quota in condizioni di sicurezza. Tali misure devono essere di tipo permanente, o nei casi in cui sia impossibile realizzarle, di tipo provvisorio ("non permanente").

Le misure preventive e protettive includono i dispositivi di protezione collettiva ed i dispositivi di ancoraggio e sono contenute nell'elaborato tecnico della copertura che prevede, fra l'altro, la:

.....

- c) documentazione del fabbricante dei dispositivi di ancoraggio e dei dispositivi di protezione collettiva prodotti da installarsi secondo le norme di riferimento;
- d) dichiarazione di conformità dell'installatore, riguardante la corretta installazione dei dispositivi di protezione collettiva o di dispositivi di ancoraggio, che deve contenere almeno le informazioni di cui all'Allegato 1, parte C;
- e) raccolta dei manuali d'uso dei dispositivi di protezione collettiva o dei dispositivi di ancoraggio installati, con eventuale documentazione fotografica;
- f) registro di ispezione e manutenzione dei dispositivi di protezione collettivi o dei dispositivi di ancoraggio con i contenuti minimi di cui all'Allegato 1, parte D.

Tali contenuti rappresentano un notevole passo in avanti del Piemonte in quanto, rispetto alle altre disposizioni regionali, i dispositivi di protezione collettiva acquisiscono pari dignità rispetto ai dispositivi di ancoraggio.

L'ultima regione che sta provando a legiferare in materia è la Sardegna con la proposta di legge n. 327 del 20 maggio 2016 "Disciplina per la prevenzione degli infortuni sul lavoro nelle costruzioni e nei lavori in quota".

1.2.1 Elementi dei regolamenti

I regolamenti regionali emanati hanno permesso di risolvere moltissime problematiche riguardanti le misure preventive e protettive da adottare nei lavori su coperture [Cor-013]. La maggior parte di essi presenta tuttavia criticità più o meno rilevanti [Ros-013].

Per illustrare gli elementi fondamentali dei citati regolamenti viene esaminato il Decreto del Presidente della Giunta regionale 18 dicembre 2013, n. 75/R "Regolamento di attuazione dell'articolo 82, comma 15, della legge regionale 3 gennaio 2005, n. 1 (Norme per il governo del territorio). Abrogazione del regolamento approvato con D.P.G.R.T. 62/R/2005". La Toscana infatti è stata la prima regione italiana che ha legiferato in materia ed ha fatto da apripista per tutte le altre.

Il Decreto del Presidente della Giunta regionale 18 dicembre 2013, n. 75/R si riferisce alle istruzioni tecniche per i progetti relativi ad interventi che riguardano le coperture di nuove costruzioni e di edifici esistenti, prevedendo l'applicazione di idonee misure preventive e protettive atte a consentire, nei successivi interventi, impiantistici o di manutenzione, l'accesso, il transito e l'esecuzione dei lavori in quota in condizioni di sicurezza.

Il Decreto n. 75/R rappresenta un indubbio miglioramento rispetto al 62/R anche se lascia ancora perplessità riguardo le modalità con cui vengono affrontate alcune tematiche.

Esso si applica alla progettazione e realizzazione di qualsiasi intervento edilizio ed impiantistico che interessi coperture di nuove costruzioni o di edifici esistenti.

Restano esclusi gli interventi:

- di manutenzione ordinaria che riguardano le opere di riparazione, rinnovamento e sostitu-

zione delle finiture degli edifici e quelle necessarie ad integrare o mantenere in efficienza gli impianti tecnologici esistenti,

- sui pergolati e sulle coperture di manufatti aventi carattere temporaneo,
- sulle coperture che non espongono ad un rischio di caduta dall'alto da un'altezza maggiore di 2 metri misurata dal punto più elevato rispetto al piano sottostante,
- impiantistici particolari.

Il Decreto ribadisce che devono essere adottate misure necessarie a garantire l'accesso, il transito e l'esecuzione dei lavori sulle coperture in condizioni di sicurezza.

L'elemento fondamentale è l'elaborato tecnico della copertura (ETC) che è il documento tecnico contenente l'individuazione dei rischi, delle misure preventive e protettive in dotazione dell'opera e di quelle ausiliarie.

La conformità dell'elaborato tecnico alle misure preventive e protettive è attestata dal coordinatore della sicurezza o, in sua assenza, dal progettista all'atto di inoltro della documentazione (permesso di costruire, SCIA, varianti in corso d'opera) o per gli interventi di manutenzione straordinaria costituenti attività di edilizia libera e di interventi impiantistici. Negli altri casi la conformità è attestata da un professionista abilitato.

1.2.2 Elaborato tecnico della copertura

L'elaborato tecnico della copertura è redatto in fase di progettazione dal coordinatore per la progettazione; nei casi in cui tale figura non sia prevista, provvede il progettista dell'intervento. Esso è aggiornato dal coordinatore per l'esecuzione o, in sua assenza, dal direttore dei lavori.

L'elaborato tecnico della copertura comprende:

- a) elaborati grafici in scala adeguata in cui sono indicate:
 - 1) l'area di intervento;
 - 2) l'ubicazione e le caratteristiche dimensionali dei percorsi e degli accessi;
 - 3) il posizionamento degli elementi protettivi e dei dispositivi anticaduta per il transito e l'esecuzione dei lavori in copertura;
 - 4) i dispositivi di protezione collettiva e/o individuali previsti;
 - 5) l'altezza libera di caduta su tutti i lati esposti ad arresto caduta;
 - 6) i bordi e le aree di lavoro soggetti a trattenuta, ad arresto caduta, a manutenzione operata dal basso;
 - 7) le aree della copertura non calpestabili;
 - 8) le aree libere in grado di ospitare le soluzioni provvisorie prescelte;
 - 9) le misure relative al recupero in caso di caduta.

- b) relazione tecnica illustrativa delle soluzioni progettuali, nella quale sia evidenziato in modo puntuale il rispetto delle misure preventive e protettive; nel caso di adozione di misure preventive e protettive di tipo provvisorio la relazione deve esplicitare le motivazioni che impediscono l'adozione di misure di tipo fisso o permanente, nonché le caratteristiche delle soluzioni alternative previste nel progetto;

- c) planimetria di dettaglio della copertura in scala adeguata, nella quale siano evidenziati gli elementi di cui alla lettera a) specificando per ciascuno dei dispositivi di ancoraggio, linee di ancoraggio o ganci di sicurezza da tetto utilizzati, la norma UNI di riferimento, il tipo di appartenenza, il modello, il fabbricante ed il numero massimo di utilizzatori contemporanei, nonché la manutenzione periodica prevista;
- d) relazione di calcolo, redatta da un professionista abilitato al calcolo strutturale, contenente la verifica del sistema di fissaggio e l'accertamento della resistenza degli elementi strutturali della copertura alle massime sollecitazioni trasmesse dal dispositivo di ancoraggio in caso di caduta, comprensive del coefficiente di sicurezza desunto dalle relative norme tecniche;
- e) certificazione del fabbricante dei dispositivi di ancoraggio installati secondo le norme UNI di riferimento. Sono installabili i dispositivi di ancoraggio appositamente progettati per il collegamento di componenti di un sistema di protezione individuale contro le cadute in conformità alla UNI EN 363 (es. linee di ancoraggio e/o ganci di sicurezza da tetto, ancoraggi puntuali, ecc.) che siano realizzati secondo le norme tecniche UNI di riferimento;
- f) dichiarazione di conformità dell'installatore riguardante la corretta installazione di dispositivi di ancoraggio, linee di ancoraggio e/o ganci di sicurezza da tetto, che deve contenere almeno le seguenti informazioni:
 - 1) installazione secondo le istruzioni fornite dal fabbricante;
 - 2) effettuazione dell'installazione secondo il progetto di cui alle lettere c) e d);
 - 3) fissaggio alla struttura di supporto secondo le modalità indicate dal progettista (es. numero di bulloni, materiali corretti, corretto posizionamento);
 - 4) messa in esercizio secondo le informazioni fornite dal fabbricante;
 - 5) documentazione fotografica dei particolari del fissaggio al supporto di fondo, qualora il fissaggio non risultasse più visibile dopo aver completato l'installazione
- g) manuale d'uso dei dispositivi di ancoraggio, linee di ancoraggio e/o ganci di sicurezza da tetto installati, con eventuale documentazione fotografica;
- h) programma di manutenzione dei dispositivi di ancoraggio, linee di ancoraggio e/o ganci di sicurezza da tetto installati.

L'elaborato tecnico della copertura è consegnato dal coordinatore per l'esecuzione dei lavori oppure, nei casi in cui tale figura non sia prevista, dal progettista dell'intervento o dal direttore dei lavori, al proprietario del fabbricato o ad altro soggetto responsabile della gestione e manutenzione dell'immobile.

L'elaborato tecnico della copertura è messo a disposizione dei soggetti che accedono alla copertura in occasione di ogni successivo intervento impiantistico o di manutenzione da eseguirsi sulla medesima.

A tale adempimento provvede il proprietario dell'immobile, o eventuale altro soggetto responsabile della gestione e della manutenzione del medesimo.

Nei casi in cui sia prevista la redazione del fascicolo di cui all'articolo 91, comma 1, lettera b), del d.lgs. 81/08 l'elaborato tecnico ne costituisce parte integrante.

Il proprietario dell'immobile, o eventuale altro soggetto responsabile della sua gestione e manutenzione, è tenuto a garantire nel tempo la perfetta funzionalità del sistema di sicurezza anticaduta, mantenendo aggiornato il registro di controllo dei dispositivi installati presso l'immobile secondo quanto riportato nel manuale di uso e programma di manutenzione di cui all'elaborato tecnico della copertura.

1.3 Fascicolo tecnico

Alla luce di quanto sopra riportato esistono dunque dei nessi fra il fascicolo di cui all'articolo 91 del d.lgs. 81/08 e l'elaborato tecnico che ne costituisce parte integrante. Per i contenuti ci si riferirà al modello semplificato previsto nel decreto interministeriale 9 settembre 2014 "Modelli semplificati per la redazione del piano operativo di sicurezza (POS), del piano di sicurezza e di coordinamento (PSC) e del fascicolo dell'opera (FO) nonché del piano di sicurezza sostitutivo (PSS)".

Il fascicolo contiene il capitolo II con l'individuazione dei rischi, delle misure preventive e protettive in dotazione all'opera e di quelle ausiliarie, per gli interventi successivi prevedibili sull'opera, quali le manutenzioni ordinarie e straordinarie, nonché per gli altri interventi successivi già previsti o programmati.

Le misure preventive e protettive in dotazione dell'opera sono le misure preventive e protettive incorporate nell'opera o a servizio della stessa, per la tutela della sicurezza e della salute dei lavoratori incaricati di eseguire i lavori successivi.

Le misure preventive e protettive ausiliarie sono, invece, le altre misure preventive e protettive la cui adozione è richiesta ai datori di lavoro delle imprese esecutrici ed ai lavoratori autonomi incaricati di eseguire i lavori successivi.

Il fascicolo fornisce, inoltre, le informazioni sulle misure preventive e protettive in dotazione dell'opera, necessarie per pianificarne la realizzazione in condizioni di sicurezza, nonché le informazioni riguardanti le modalità operative da adottare per:

- utilizzare le stesse in completa sicurezza;
- mantenerle in piena funzionalità nel tempo, individuandone in particolare le verifiche, gli interventi manutentivi necessari e la loro periodicità.

Le misure preventive e protettive ausiliarie sono dunque quelle la cui adozione è richiesta ai datori di lavoro delle imprese esecutrici ed ai lavoratori autonomi incaricati di eseguire i lavori successivi sull'opera.

Nella valutazione dei rischi relativa alle lavorazioni che vanno eseguite sull'opera va dunque considerata la "richiesta" delle misure ausiliarie e la "presenza" di quelle in dotazione.

Per l'individuazione dei rischi, delle misure preventive e protettive in dotazione dell'opera e di quelle ausiliarie è necessario tener conto dei contenuti della scheda II che comprende:

- Scheda II-1 misure preventive e protettive in dotazione dell'opera ed ausiliarie,
- Scheda II-2 adeguamento delle misure preventive e protettive in dotazione dell'opera ed ausiliarie,
- Scheda II-3 informazioni sulle misure preventive e protettive in dotazione dell'opera necessarie per pianificarne la realizzazione in condizioni di sicurezza e modalità di utilizzo e di controllo dell'efficienza delle stesse.

1.4 UNI 11560: 2014

In mancanza di indicazioni precise a livello nazionale ed ad eventuale completamento di quelle regionali un utile supporto, anche se volontario, per l'adozione delle misure preventive e protettive è costituito dalla norma UNI 11560: 2014 "Sistemi di ancoraggio permanenti in copertura - Guida per l'individuazione, la configurazione, l'installazione, l'uso e la manutenzione".

Essa al capitolo 7 "Progettazione e realizzazione di un sistema di ancoraggio permanente in copertura" prevede per la corretta realizzazione di un sistema di ancoraggio la esecuzione di quanto appresso specificato:

- a) progetto della configurazione del sistema di ancoraggio, effettuato dal progettista del sistema di ancoraggio sulla base della valutazione del rischio;
- b) esame del manuale di istruzione ed installazione dei dispositivi scelti, in particolare, in riferimento alle indicazioni generali di cui alle EN 365 e alle indicazioni per definire i carichi trasferiti agli ancoraggi ed alle strutture di supporto;
- c) intervento del progettista strutturale per valutare e verificare il tipo di ancorante alla struttura di supporto in funzione della tipologia del materiale della struttura, con verifica statica e/o dichiarazione di idoneità statica della struttura di supporto stessa;
- d) installazione del sistema di ancoraggio con riferimento al progetto di cui al punto a), alle indicazioni contenute nel manuale del fabbricante il sistema (punto b), corredata dalla documentazione del fabbricante relativa ai componenti e di aderenza al progetto di cui ai punti a) e c);
- e) dichiarazione di corretta installazione da parte dell'installatore, a seguito dell'ispezione al montaggio e in funzione di quanto riportato al punto d);
- f) archiviazione ordinata dal committente e consultabile, da parte di soggetti interessati, di tutta la documentazione relativa alle cinque fasi precedenti.

La norma UNI 11560: 2014 dunque fornisce elementi precisi da utilizzare per l'individuazione delle misure preventive e protettive in dotazione dell'opera e per la loro realizzazione.

1.5 Tipologia di attività

Di seguito si riporta un elenco sintetico e non esaustivo delle attività che vengono svolte sulle coperture:

- impermeabilizzazioni;
- interventi di efficientamento energetico;

- installazione di sistemi di protezione.
- installazione e manutenzione di impianti solari termici e fotovoltaici;
- installazione o manutenzione di antenne;
- manutenzione di canne fumarie;
- manutenzione di lucernari;
- opere da lattoniere;
- riparazioni;
- smaltimento o trattamento amianto.

1.6 Limiti di applicazione

In questo documento particolare attenzione è dedicata alle coperture esistenti e cioè quelle che molto spesso non sono state realizzate attraverso gli ultimi standard di sicurezza.

Le scelte delle misure da utilizzare per le attività in copertura devono essere sempre subordinate ad una adeguata valutazione del rischio da effettuare caso per caso. È opportuno ricordare che durante tale valutazione, il principale obiettivo è quello di eliminare i rischi e quando ciò non è possibile, ridurli a livelli accettabili. Si ricorda che il d.lgs. 81/08 per la riduzione dei rischi, pone come priorità quella dell'impiego di dispositivi di protezione collettiva (DPC) rispetto agli individuali (DPI).

Resta la necessità di valutare una gran numero di attività in copertura dove l'impiego dei DPC è problematico, in quanto anche la sola installazione potrebbe introdurre dei rischi aggiuntivi. Anche nei casi di interventi di breve durata, potrebbe emergere dalla valutazione dei rischi, che il sistema più idoneo sia quello di un DPI, rispetto ad un DPC, che prevede dunque l'utilizzo di un sistema di ancoraggio.

Nei casi di interventi su coperture esistenti, nei quali non sia possibile adottare misure di tipo collettivo a causa di caratteristiche strutturali non idonee, o per contrasto con prescrizioni regolamentari o con norme di tutela riguardanti l'immobile interessato dall'intervento, possono essere utilizzate altre misure quali, ad esempio, le piattaforme di lavoro mobili elevabili (PLE).

Esse devono essere tali da garantire l'esecuzione degli interventi, compresa l'attività di ispezione della copertura in condizioni di sicurezza, e devono permettere di raggiungere le zone interessate. Ove questo non sia possibile vanno impiegati i DPI.

Soprattutto nelle coperture esistenti per identificare, evidenziare e verificare l'idoneità delle strutture a sopportare i carichi derivanti da una caduta, i sistemi di protezione collettiva e i sistemi di ancoraggio da installare in funzione delle attività da svolgere, è quanto mai opportuno l'intervento di un tecnico abilitato che ne certifichi l'idoneità e l'efficacia.

2. Valutazione del rischio

Il lavoro sulle coperture è un'attività ad alto rischio di infortunio che rende necessaria l'adozione di elevati standard di sicurezza indipendentemente dalla tipologia e dalla durata della lavorazione da svolgere.

Il principale rischio è quello relativo alla caduta dall'alto che deve essere eliminato e/o ridotto prima di eseguire qualsiasi attività; oltre a questo vanno inoltre considerati altri rischi, come quelli legati all'accesso e/o sbarco in quota, nonché quelli specifici dell'attività.

Per un corretto approccio, è necessario valutare il tipo di copertura cui si deve accedere e le relative dotazioni di sicurezza presenti in loco. In questo modo è possibile valutare le misure preventive e protettive da adottare per svolgere le attività in sicurezza.

Compito della valutazione dei rischi [Ros-015/1] è quello di evidenziare in ogni istante dell'attività lavorativa se c'è un rischio grave, capace cioè di procurare morte o lesioni gravi e di carattere permanente, che il lavoratore non è in grado di percepire tempestivamente prima del verificarsi dell'evento ed ogni qualsiasi altro pericolo che possa comportare rischi per la salute e la sicurezza. Ciò significa che si deve valutare l'esposizione al rischio del lavoratore nelle varie fasi di lavoro.

La figura 2-1 mostra uno schema metodologico generale per la valutazione di ogni singolo rischio specifico.

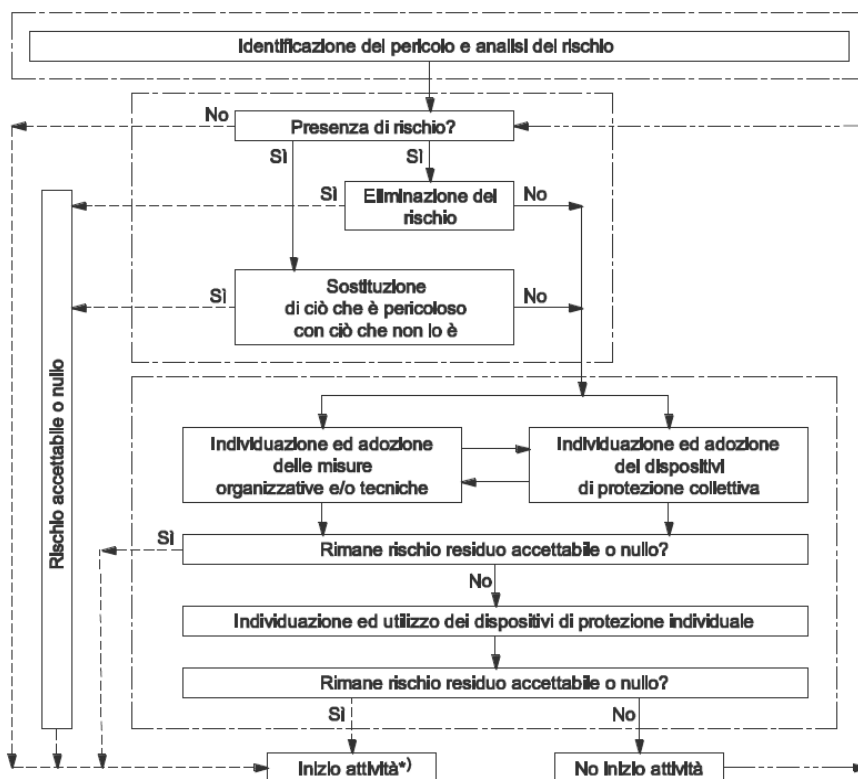


Figura 2-1 - Schema metodologico generale per la valutazione di ogni singolo rischio specifico

2.1 Analisi del rischio

I rischi possono essere classificati nel seguente modo:

- rischi prevalenti,
- rischi concorrenti,
- rischi susseguenti,
- rischi derivanti dall'attività lavorativa.

In questo contesto assume particolare importanza anche il rischio dipendente dal "fattore umano". Con questa terminologia si indicano tutti quei fattori di rischio legati allo stato psico-fisico del lavoratore, alla sua capacità, al grado di formazione ed, in generale, alla adozione di comportamenti corretti nel contesto lavorativo. Nei lavori su coperture il rischio dovuto al fattore umano va analizzato con grande attenzione per poter essere successivamente eliminato o ridotto.

2.1.1 Rischi prevalenti

Le principali tipologie di rischi prevalenti cui il lavoratore è esposto durante l'attività svolta in copertura sono:

- a) rischio di caduta dall'alto derivante da:
 - lavorazioni in quota;
 - montaggio/smontaggio di parapetti di sommità, parapetti provvisori e reti di sicurezza.
- b) rischio di urto contro i parapetti di sommità, parapetti (provvisori e permanenti) e reti di sicurezza derivante da cadute da superfici in pendenza.

È importante sottolineare che l'impiego di qualsiasi sistema di protezione, sia individuale che collettivo, deve essere preventivamente pianificato al fine di valutarne l'efficacia. Lo stesso rischio di urto contro parapetti di sommità, parapetti provvisori e reti di sicurezza può essere presente durante i lavori di montaggio/smontaggio degli stessi.

Il rischio di caduta dall'alto e/o di urto contro i parapetti e le reti di sicurezza è direttamente legato alla pendenza (inclinazione) della copertura. Tale rischio è dovuto allo scivolamento del lavoratore ed al conseguente rotolamento lungo la superficie di lavoro verso il bordo non protetto o l'elemento di protezione.

Il rischio è definito come prodotto della probabilità di accadimento per la magnitudo (gravità) del danno atteso. Su superfici a debole pendenza la probabilità di accadimento è sufficientemente elevata e la magnitudo è ridotta, mentre su superfici a forte pendenza, ove non vengano utilizzati ulteriori sistemi intermedi di interruzione della caduta, a fronte di una probabilità di accadimento decisamente elevata, il danno atteso è grave e di conseguenza cresce il rischio e aumenta la magnitudo.

Le cadute su superfici a debole pendenza generano forze dinamiche di debole entità per cui nell'impatto viene trasmessa al lavoratore un'energia d'urto limitata; tuttavia risultano maggiori i danni fisici subiti dal lavoratore in caso di urto contro parti sporgenti o spigoli vivi del sistema di protezione.

Le cadute su superfici a forte pendenza generano forze dinamiche di grande entità per cui nell'impatto viene trasmessa al lavoratore un'energia d'urto con un elevato potenziale tale da provocare danni fisici al lavoratore; anche in questo caso sussiste il rischio di urto contro parti sporgenti o spigoli vivi del sistema di protezione capace di produrre danni fisici superiori rispetto al caso precedente.

2.1.2 Rischi concorrenti

Se il lavoratore agisce in condizioni operative non ideali, come ad esempio avverse condizioni ambientali, la valutazione dei rischi, oltre alla pendenza della copertura, deve tener conto anche delle condizioni potenzialmente capaci di procurare un incidente.

Le condizioni ideali di lavoro sono quelle più favorevoli per eseguire l'attività lavorativa e derivano prevalentemente da un'organizzazione dello stesso che tiene conto sia delle condizioni ambientali sia dei sistemi e delle attrezzature utilizzate.

Ciò comporta che si dovranno valutare anche altri rischi quali:

- a) rischio innescante la caduta derivante da:
 - inadeguata capacità portante della copertura;
 - insufficiente aderenza delle calzature;
 - insorgenza di vertigini;
 - abbagliamento degli occhi;
 - scarsa visibilità;
 - colpo di calore o di sole;
 - rapido abbassamento della temperatura.

- b) rischio di natura atmosferica derivante da:
 - vento, pioggia, umidità o ghiaccio sulla copertura.

Una adeguata valutazione dei rischi concorrenti, aiuta notevolmente il datore di lavoro nella scelta delle procedure più idonee e capaci di eliminare e/o ridurre i rischi a livelli accettabili.

2.1.3 Rischi susseguenti

Per rendere chiaro il concetto di rischio susseguente è utile prendere a riferimento il rischio prevalente di caduta dall'alto. Nel caso in cui risultasse impossibile eliminare tale rischio, si dovrà procedere alla sua riduzione a livelli accettabili. Questa condizione presuppone che il lavoratore possa cadere ed in questo caso la valutazione dei rischi dovrà tener conto anche dei rischi susseguenti la caduta stessa e di quelli connessi all'utilizzo dei DPI contro le cadute dall'alto dovuti a:

- oscillazione del corpo con urto contro ostacoli ("effetto pendolo");
- arresto del moto di caduta per effetto delle sollecitazioni trasmesse dall'imbracatura sul corpo;
- sospensione inerte del corpo dell'utilizzatore che resta appeso al dispositivo di arresto caduta e da tempo di permanenza in tale posizione;
- non perfetta adattabilità del DPI;

- intralcio alla libertà dei movimenti causata dal DPI;
- inciampo su parti del DPI.

2.1.4 Rischi derivanti dall'attività lavorativa

La valutazione dei rischi, inoltre dovrà prendere in esame tutte le altre forme di rischio derivante dall'esecuzione dell'attività lavorativa e proprie della stessa. Esempi di attività lavorativa sono:

- impermeabilizzazioni;
- interventi di efficientamento energetico;
- installazione di sistemi di protezione;
- installazione e manutenzione di impianti solari termici e fotovoltaici;
- installazione o manutenzione di antenne;
- manutenzione di canne fumarie;
- manutenzione di lucernari;
- opere da lattoniere;
- riparazioni;
- smaltimento o trattamento amianto.

2.2 Esposizione al rischio

La stima del rischio deve riguardare tutti quei lavoratori per i quali è ragionevolmente prevedibile l'esposizione al pericolo durante lo svolgimento dell'attività. La stima dell'esposizione prevede una analisi della stessa e deve tener conto dei metodi di lavoro utilizzati nell'attività.

Per ogni situazione pericolosa deve essere considerata la relazione esistente tra l'esposizione al pericolo ed i suoi effetti. Devono essere esaminati anche le conseguenze della esposizione "immagazzinata" e le combinazioni dei pericoli. Quando si considerano questi effetti la stima del rischio, per quanto possibile, si deve basare su dati opportuni e riconosciuti.

Il fattore umano può influenzare il rischio e ne va tenuto conto nella stima.

L'addestramento, l'esperienza e la capacità possono influenzare il rischio; nessuno di questi deve, tuttavia, essere utilizzato per eliminare i pericoli.

Si sottolinea l'importanza di non sottovalutare il rischio di sospensione inerte in condizioni di incoscienza, in quanto tale condizione rappresenta una possibile causa di complicazioni che può compromettere le funzioni vitali: in tali situazioni, tempi di sospensione anche inferiori a trenta minuti, possono portare a gravi malesseri a causa dell'azione dell'imbracatura sul corpo del lavoratore.

2.3 Riduzione del rischio

Ai fini della prevenzione dei rischi importanza prioritaria va attribuita ai provvedimenti di ordine

tecnico-organizzativo, diretti ad eliminare o ridurre sufficientemente i pericoli alla fonte ed a proteggere i lavoratori mediante mezzi di protezione collettivi.

Ove queste misure di tipo collettivo non permettano di evitare e/o ridurre i rischi e ricorrere all'uso di idonei DPI.

Il personale impiegato deve essere informato, formato ed addestrato e deve essere evitata la presenza di personale non addetto ai lavori in quota. Particolare attenzione va posta nei confronti del rischio legato al fattore umano.

La figura 3-1 mostra una metodologia di individuazione, di eliminazione e riduzione dei rischi specifici professionali.

2.3.1 Riduzione del rischio di caduta dall'alto

La corretta applicazione dei sistemi di prevenzione e di protezione contro la caduta dall'alto, presuppone la competenza e la professionalità degli operatori di settore ed in particolare:

- l'idoneità psico-fisica del lavoratore;
- l'informazione e la formazione adeguate e qualificate del lavoratore, in relazione alle operazioni previste;
- l'addestramento qualificato e ripetuto del lavoratore sulle tecniche operative, sulle manovre di salvataggio e sulle procedure di emergenza.

Ulteriore elemento fondamentale per la riduzione del rischio di caduta dall'alto è quello legato all'utilizzo di sistemi di protezione (parapetti e reti di sicurezza) che devono avere dimensioni confacenti alla natura dei lavori da eseguire, sopportare le sollecitazioni prevedibili e permettere una circolazione priva di rischi.

2.3.2 Riduzione del rischio di urto contro parapetti e reti di sicurezza

La riduzione del rischio di urto contro i parapetti e le reti di sicurezza coinvolge la competenza e la professionalità degli operatori di settore ed in particolare:

- l'idoneità psico-fisica del lavoratore;
- l'informazione e la formazione adeguate e qualificate del lavoratore, in relazione alle operazioni previste.

Ulteriore elemento fondamentale è quello legato all'utilizzo di sistemi di protezione in grado di ridurre gli effetti sul lavoratore successivi all'urto contro gli stessi. In questi casi può rivelarsi efficace l'impiego di sistemi che permettano di frazionare la caduta.

2.4 Piano di emergenza

Nel caso in cui dall'analisi effettuata si evidenzino per il lavoratore rischi di sospensione inerte e/o lesioni gravi, deve essere predisposta una procedura che preveda l'intervento di emergenza in

aiuto del lavoratore che sia rimasto sospeso al sistema di arresto caduta, che ha subito una caduta dall'alto o che abbia urtato contro i parapetti e/o le reti di sicurezza.

Il salvataggio del lavoratore appeso al sistema di arresto caduta, e quindi non più autosufficiente, è uno degli aspetti critici riguardante l'attività su coperture. Per effettuare tale attività è prioritario l'utilizzo di alcune fra le attrezzature eventualmente disponibili in cantiere con le quali, ad esempio, si è effettuato l'accesso (e/o sbarco). Se questo non è possibile ne vanno impiegate altre.

Deve essere prevista comunque la presenza di lavoratori che posseggano la capacità operativa per garantire il salvataggio del lavoratore non più autosufficiente e, in generale, l'intervento di emergenza in aiuto del lavoratore infortunato.

Nel caso in cui, a seguito di analisi del rischio, si ritiene che non sia possibile operare in maniera autonoma, deve essere determinata un'apposita procedura per attivare tempestivamente il soccorso pubblico.

3. Elementi caratteristici della copertura

Per individuare i fattori utili alla determinazione delle misure di prevenzione e protezione necessarie all'eliminazione o alla riduzione dei rischi durante lo svolgimento delle attività in copertura [Cor-013] è necessario effettuare un'analisi che permetta di identificare gli elementi caratteristici delle coperture e mettere a nudo le carenze metodologiche derivanti da consuetudini e comportamenti errati.

La valutazione del rischio, oltre agli aspetti di sicurezza riguardanti le lavorazioni da eseguire, deve tenere conto delle caratteristiche intrinseche della copertura che possono determinare:

- caduta dall'alto, all'esterno o all'interno dell'edificio;
- caduta sulla copertura (per perdita dell'equilibrio);
- sfondamento della copertura.

Essi dipendono generalmente da:

- caratteristiche costruttive;
- geometria;
- inclinazione;
- percorso in quota verso il luogo di lavoro;
- praticabilità e isolamento da o verso i bordi perimetrali;
- presenza e ubicazione dei sistemi di ancoraggio permanenti;
- resistenza strutturale e fragilità;
- tipologia dei bordi perimetrali (protetti/non protetti);
- tipologia di accesso o sbarco.

Tale elenco non è da intendersi esaustivo per cui è necessaria una analisi di dettaglio riguardante la specifica attività da svolgere. Vengono approfonditi di seguito alcuni fra i fattori precedentemente rilevati, per gli altri si vedano i successivi capitoli 5 e 6.

3.1 Inclinazione

Uno dei parametri necessari per definire le caratteristiche di una copertura è l'inclinazione: essa è definita dall'angolo che la superficie della copertura forma con il piano orizzontale.

Spesso per le coperture si parla anche di pendenza: essa è il rapporto tra lo spostamento verticale e lo spostamento orizzontale di un tratto di copertura rettilinea ed è rappresentata dalla tangente dell'angolo d'inclinazione.

L'inclinazione di una copertura (o la pendenza) può non essere il solo parametro necessario a definire il concetto di "inclinazione sicura" (o di "pendenza sicura"). Occorre introdurre dunque il concetto della possibile "altezza di caduta prevedibile".

Si può fare riferimento a tal fine (figura 3.1-1) alla norma UNI EN 13374: 2013 il cui annesso A (informativo) fornisce delle informazioni sull'uso (classe) dei parapetti provvisori, in rapporto all'angolo di inclinazione della copertura e all'altezza di caduta [Fab-015]:

- Classe A può essere usata se l'angolo è minore di 10°;
- Classe B può essere usata se l'angolo è minore di:
 - 30° senza limitazione di altezza di caduta,
 - 60° con altezza di caduta minore di 2 metri;
- Classe C può essere usata se l'angolo è compreso tra:
 - 30° e 45° senza limitazione di altezza di caduta, o
 - 45° e 60° con altezza di caduta minore di 5 metri.

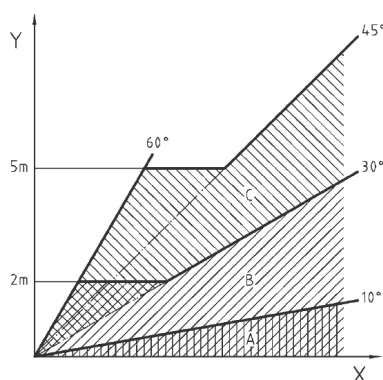


Figura 3.1-1 - Altezza di caduta (Y) e inclinazione (X) della copertura secondo la UNI EN 13374

3.2 Resistenza strutturale e fragilità

La conoscenza delle caratteristiche di resistenza della copertura è fondamentale per l'utilizzo della stessa. Normalmente infatti è necessario accedere sulla stessa per interventi di manutenzione, riparazione o per l'installazione di nuovi impianti.

La resistenza strutturale è una caratteristica intrinseca e dipende dai materiali impiegati e dall'utilizzo che influiscono sulla vita utile della copertura. Per una corretta analisi delle caratteristiche è indispensabile una valutazione caso per caso che tenga conto almeno di:

- carichi legati all'attività da svolgere;
- carichi presenti;
- materiali impiegati;
- omogeneità dei materiali;
- stato di conservazione dei materiali;
- tipologia delle orditure primarie, secondarie e di finitura;
- tipologia delle strutture portanti.

Una copertura realizzata con materiali fragili è pericolosa in quanto potrebbe non sostenere il lavoratore che effettua attività nei carichi aggiuntivi associati ad essa.

I lucernai rappresentano generalmente zone estremamente fragili e hanno causato tantissimi incidenti a causa della loro rottura sotto il peso del lavoratore.

Le caratteristiche di resistenza della copertura, assieme a quelle geometriche, influiscono sulle misure da adottare e possono determinare, ad esempio, il corretto layout del sistema di ancoraggio, ed individuare gli elementi strutturali idonei a sopportare i carichi trasmessi del sistema di arresto caduta.

4. Accesso e/o sbarco

Un ulteriore elemento critico che influisce sulla sicurezza del lavoratore in copertura è rappresentato dall'accesso (e/o sbarco).

Il d.lgs. 81/08 non fornisce molte indicazioni al riguardo ad eccezione dell'art.111 (Obblighi del datore di lavoro nell'uso di attrezzature per lavori in quota) che al comma 2 prevede "Il datore di lavoro sceglie il tipo più idoneo di sistema di accesso ai posti di lavoro temporanei in quota in rapporto alla frequenza di circolazione, al dislivello e alla durata dell'impiego. Il sistema di accesso adottato deve consentire l'evacuazione in caso di pericolo imminente".

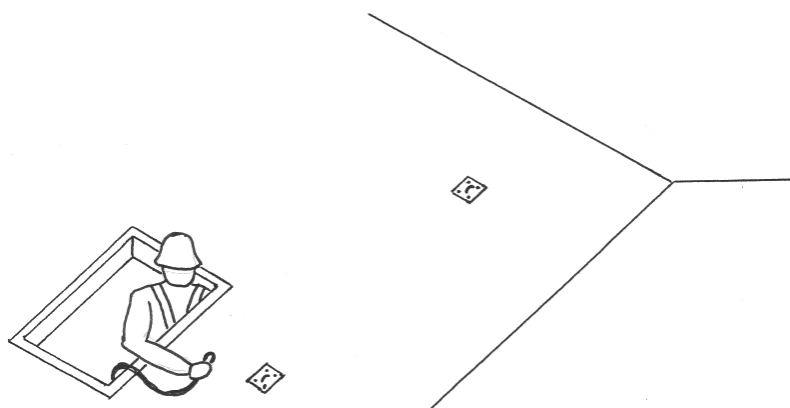


Figura 4-1 Accesso alla copertura

L'accesso alla copertura può avvenire:

- dall'interno del fabbricato;
- dall'esterno del fabbricato.

In generale sono da preferirsi accessi dall'interno del fabbricato utilizzando aperture su superfici verticali, inclinate o a soffitto. Ciò è possibile sui fabbricati nuovi mentre è più difficoltoso su quelli esistenti.

A titolo puramente indicativo per le aperture su copertura orizzontale e inclinata:

- l'area dovrebbe essere almeno di 0,5 m²;
- se di forma rettangolare, il lato inferiore dovrebbe essere di almeno 0,7 m;
- se di forma circolare, il diametro dovrebbe essere di almeno 0,8 m;
- per le pareti verticali, le aperture rettangolari dovrebbero essere almeno di larghezza 0,7 m e altezza 1,2 m.

L'accesso può essere inoltre a carattere:

- permanente;
- non permanente (temporaneo).

La realizzazione di accessi permanenti è prioritaria rispetto a quelli non permanenti. Essi possono avvenire mediante ascensori o montacarichi certificati anche per il trasporto di persone in quota oppure attraverso scale.

Le scale possono essere del tipo:

- a gradini a rampe con sviluppo rettilineo;
- retrattili a gradino;
- a chiocciola;
- a pioli.

L'accesso può essere effettuato anche con attrezzature di lavoro e/o opere provvisorie quali: piattaforme di lavoro mobili elevabili (PLE);

- ponteggi;
- scale portatili;
- trabattelli.

L'accesso può richiedere l'utilizzo di DPI contro le cadute dall'alto come ad esempio per le scale a pioli anticaduta o le piattaforme di lavoro mobili elevabili.

Vengono rappresentate di seguito alcune fra le attrezzature o apprestamenti che possono essere utilizzati.

4.1 Piattaforme di lavoro mobili elevabili

Il datore di lavoro, riguardo l'impiego della piattaforme di lavoro mobili elevabili (PLE) per lo sbarco del lavoratore in copertura, deve tener conto di quanto previsto dagli articoli 17 e 28 del d.lgs. 81/08 con riferimento allo specifico luogo di lavoro di utilizzo, alle operazioni da svolgere ed alle caratteristiche dell'attrezzatura in questione.

La valutazione riguardante la scelta della PLE deve riguardare tutti i rischi per la sicurezza e la salute dei lavoratori, compresi quello riguardanti lo sbarco del lavoratore.

Il datore di lavoro, nella scelta della PLE, deve dunque porre particolare attenzione all'eventuale necessità di sbarco dei lavoratori dalla stessa verso la copertura. In tal caso, oltre al rispetto delle normative relative all'impiego delle PLE, il datore di lavoro deve accertarsi che il fabbricante della piattaforma, nell'ambito della valutazione di conformità di cui alla direttiva 2006/42/CE, abbia espressamente previsto la possibilità di sbarco in quota dalla PLE, indicandone le modalità nelle istruzioni per l'uso.

Tutte queste precisazioni sono necessarie in quanto in molte attività sulle coperture è frequente l'uso di PLE rispondenti alla norma UNI EN 280:2015 Piattaforme di lavoro mobili elevabili - Calcoli per la progettazione - Criteri di stabilità - Costruzione - Sicurezza - Esami e prove. Essa non prevede che il lavoratore possa scendere dalla PLE verso la copertura.

La PLE può essere utilizzata per l'accesso alla copertura purchè possieda i necessari requisiti di

resistenza e stabilità e garantisca la eliminazione del rischio di caduta dall'alto o la sua riduzione a livelli accettabili. Tale responsabilità è a carico del fabbricante che deve inoltre prevedere nel libretto di istruzioni una procedura che consenta il passaggio in sicurezza tra la piattaforma aerea e la copertura.

Per l'effettuazione di tale operazione potrebbe essere utilizzato, ad esempio, un sistema di arresto caduta con doppio cordino per consentire il collegamento contemporaneo del lavoratore a due punti di ancoraggio distinti: uno sulla PLE ed l'altro sulla copertura (ancoraggio puntuale o lineare).

La PLE non deve permettere l'allontanamento accidentale della stessa rispetto alla copertura soprattutto quando il lavoratore effettua lo sbarco ed utilizza, ad esempio, un sistema di arresto caduta con doppio cordino.

4.2 Ponteggi

Un ponteggio fisso può essere usato come mezzo di accesso alla copertura oltre che come opera provvisoria di servizio alla costruzione.

Il d.lgs. 81/08 al Titolo IV - Capo II - Sezione V: Ponteggi fissi (art. 131 - 138), prevede che la costruzione e l'impiego dei ponteggi realizzati con elementi portanti prefabbricati, metallici o non, siano vincolati dal rilascio di una apposita autorizzazione da parte del Ministero del Lavoro e delle Politiche Sociali (art.131).

Il fabbricante richiede al Ministero tale autorizzazione, corredando la domanda di una relazione tecnica (art.132), che deve contenere:

- descrizione degli elementi che costituiscono il ponteggio, loro dimensioni con le tolleranze ammissibili e schema dell'insieme;
- caratteristiche di resistenza dei materiali impiegati e coefficienti di sicurezza adottati per i singoli materiali;
- indicazione delle prove di carico, a cui sono stati sottoposti i vari elementi;
- calcolo del ponteggio secondo varie condizioni di impiego;
- istruzioni per le prove di carico del ponteggio;
- istruzioni per il montaggio, impiego e smontaggio del ponteggio;
- schemi-tipo di ponteggio con l'indicazione dei massimi ammessi di sovraccarico, di altezza dei ponteggi e di larghezza degli impalcati per i quali non sussiste l'obbligo del calcolo per ogni singola applicazione.

Chiunque intenda impiegare ponteggi deve dunque farsi rilasciare dal fabbricante il cosiddetto "libretto del ponteggio".

Il libretto contiene una copia della autorizzazione alla costruzione e all'impiego rilasciata al fabbricante dal Ministero del Lavoro e delle Politiche Sociali e uno stralcio della relazione tecnica che deve comprendere:

- calcolo del ponteggio secondo varie condizioni di impiego;

- istruzioni per le prove di carico del ponteggio;
- istruzioni per il montaggio, impiego e smontaggio del ponteggio;
- schemi-tipo di ponteggio con l'indicazione dei massimi ammessi di sovraccarico, di altezza dei ponteggi e di larghezza degli impalcati per i quali non sussiste l'obbligo del calcolo per ogni singola applicazione.

Inoltre, nel libretto devono essere riportate le istruzioni di calcolo per ponteggi fissi di altezza superiore a 20 m e per altre opere provvisorie, costituite da elementi metallici, o di notevole importanza o complessità (art. 133). Esso prevede: "Qualora il ponteggio debba essere realizzato secondo schemi diversi dagli schemi tipo, in termini di geometria e/o di carichi considerati nel calcolo, deve essere redatto un nuovo progetto, firmato da un ingegnere o architetto abilitato, eseguito secondo le istruzioni approvate nell'autorizzazione riportate nel libretto".

Ulteriori istruzioni per la compilazione della relazione tecnica vengono fornite dalle seguenti circolari:

- Circolare del Ministero del lavoro e della previdenza sociale n° 85/78: Ponteggi a tubi e giunti.
- Circolare del Ministero del lavoro e della previdenza sociale n° 44/90: Aggiornamento delle istruzioni per la compilazione delle relazioni tecniche per ponteggi metallici fissi a telai prefabbricati.
- Circolare del Ministero del lavoro e della previdenza sociale n° 132/91: Istruzioni per la compilazione delle relazioni tecniche per ponteggi metallici fissi a montanti e trasversi prefabbricati.

Se il ponteggio fisso viene usato esclusivamente come mezzo di accesso alla copertura e non come opera provvisoria di servizio alla costruzione esso deve essere oggetto di idonea valutazione. Qualora lo schema previsto sia diverso da quello tipo, in termini di geometria e/o di carichi considerati nel calcolo, deve essere redatto un nuovo progetto, firmato da un ingegnere o architetto abilitato.

4.3 Scale a pioli anticaduta

Le scale a pioli da utilizzare nei luoghi di lavoro devono essere conformi al d.lgs. 81/08, e nello specifico all'art. 113 (Scale) ed all'art. 115 (Sistemi di protezione contro le cadute dall'alto).

L'art. 113 prevede al comma 2 relativo alle scale a pioli le "altre misure di sicurezza atte ad evitare la caduta delle persone per un tratto superiore ad un metro" e l'art. 115 che i "lavoratori utilizzino idonei sistemi di protezione idonei per l'uso specifico composti da diversi elementi...quali...guide rigide...".

Questi dispositivi sono dunque sistemi di arresto caduta e devono essere marcati CE come DPI. I componenti essenziali sono:

- la scala a pioli dotata di rotaia (linea di ancoraggio rigida);
- il dispositivo anticaduta di tipo guidato;
- il cordino con assorbitore di energia;
- l'imbracatura per il corpo.

Il dispositivo anticaduta di tipo guidato si muove lungo la rotaia e accompagna il lavoratore senza la necessità di regolazioni manuali durante la salita e discesa dalla scala e si blocca automaticamente sulla rotaia in caso di caduta.

Il fabbricante deve specificare la lunghezza massima del cordino anticaduta riportandola nelle informazioni che accompagnano il prodotto. Egli può dimostrare la rispondenza del sistema di arresto caduta ai requisiti previsti attraverso la UNI EN 353/1: 2014 - Dispositivi individuali per la protezione contro le cadute - Dispositivi anticaduta di tipo guidato comprendenti una linea di ancoraggio - Parte 1: Dispositivi anticaduta di tipo guidato comprendenti una linea di ancoraggio rigida.

Il dispositivo anticaduta di tipo guidato comprendente una linea di ancoraggio rigida può dunque essere costruito conformemente alla UNI EN 353/1: 2014, armonizzata alla direttiva DPI, che ha risolto le problematiche della vecchia UNI EN 353/1: 2002 riguardanti la caduta all'indietro e la caduta laterale del lavoratore.

Tale sistema di arresto caduta è particolarmente adatto quando è previsto, dopo l'accesso e/o lo sbarco, l'utilizzo di un sistema di ancoraggio in copertura. In questo caso sarà sufficiente che il lavoratore sia dotato anche di un cordino di arresto caduta e un assorbitore di energia.

In molte situazioni di lavoro è frequente l'utilizzo della scala a gabbia, peraltro previsto dall'art.113, comma 2, del d.lgs. 81/08. In questa sede si vuole sottolineare che esistono anche altri dispositivi specifici per la funzione di arresto caduta, come la scala a pioli anticaduta. L'utilizzo dei possibili mezzi dovrà essere considerato di volta in volta in base alla valutazione del rischio.



Figura 4.3-1 Esempio di scala a pioli anticaduta

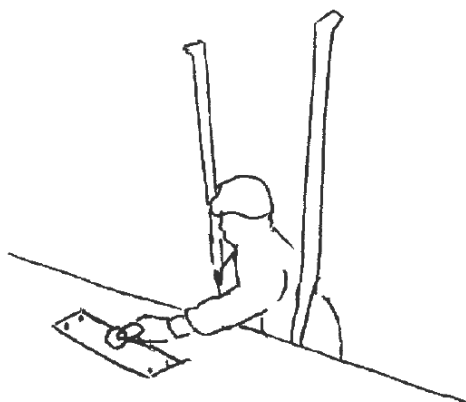


Figura 4.3-2 Esempio di sbarco da scala a pioli anticaduta

4.4 Scale portatili

L'utilizzo della scala portatile è disciplinato dal d.lgs. 81/08 che all'art.111 (Obblighi del datore di lavoro nell'uso di attrezzature per lavori in quota) comma 3, dispone che il datore di lavoro utilizzi una scala portatile quale posto di lavoro in quota solo nei casi in cui l'utilizzo di altre attrezzature (per esempio, i trabattelli, le PLE), considerate più sicure, non sia giustificato a causa del limitato livello di rischio e della breve durata di impiego oppure dalle caratteristiche del sito che non può modificare.

Le scale portatili da utilizzare nei luoghi di lavoro devono essere conformi al d.lgs. 81/08, esse non sono coperte da direttiva specifica e non possono essere marcate CE.

La dimostrazione della rispondenza della scala portatile ai requisiti del d.lgs. 81/08 è a carico del fabbricante che ha due opzioni:

- dimostrare con calcoli e/o prove, mediante l'applicazione di una specifica di prodotto da lui ritenuta opportuna, di aver soddisfatto i requisiti di cui all'art. 113 (Scale);
- applicare l'Allegato XX.

Questa seconda possibilità prevede che:

- la scala portatile sia costruita conformemente alla norma tecnica UNI EN 131 - 1 e 2;
- il costruttore fornisca le certificazioni previste dalla norma tecnica UNI EN 131 - 1 e 2 emesse da un laboratorio ufficiale;
- la scala portatile sia accompagnata da un foglio o libretto recante una serie di informazioni sul tipo di prodotto, sul corretto impiego dello stesso, sulla manutenzione e conservazione. Sul libretto dovranno inoltre essere riportati gli estremi del laboratorio che ha effettuato le prove previste dalla norma tecnica UNI EN 131 - 1 e 2 i numeri di identificazione dei certificati e la data del loro rilascio. Dovrà infine essere riportata una dichiarazione del costruttore di conformità alla norma tecnica UNI EN 131 - 1 e 2.

Le scale portatili per accedere sulla copertura devono essere di altezza tale da sporgere a sufficienza oltre il livello di accesso.

In considerazione dell'elevato numero di infortuni che si verificano durante l'utilizzo delle scale portatili è importante che il lavoratore osservi le prescrizioni d'uso del fabbricante e quelle richiamate dalle disposizioni legislative e regolamentari vigenti [Ros-014/1] [Ros-014/3].

Fondamentale ai fini della riduzione dei rischi è la presenza sulla copertura di ganci di tipo permanente destinati a mantenere in posizione la scala portatile ed evitarne lo scivolamento e/o il ribaltamento [CFRS-15].

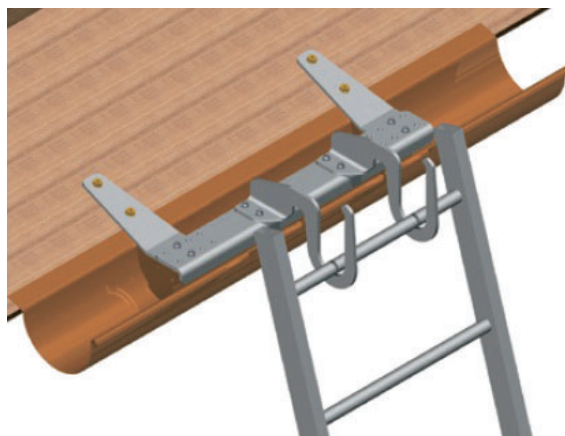


Figura 4.4-1 Esempio di ganci per scala portatile

Se oltre a questa funzione essi devono garantire il collegamento del lavoratore mediante un DPI contro le cadute dall'alto essi devono essere conformi alla UNI EN 517: 2006 - Accessori prefabbricati per coperture - Ganci di sicurezza da tetto.

Le scale portatili dovrebbero essere permanentemente disponibili nell'edificio, o vincolate nella zona di sbarco, o custodite in un vano dello stesso.

4.5 Trabattelli

I trabattelli da utilizzare nei luoghi di lavoro devono essere conformi al d.lgs. 81/08, essi non sono coperti da direttiva specifica e non possono essere marcati CE.

Vengono impiegati come attrezzatura di lavoro sia verso la copertura (senza scendere da essi) che come mezzo di accesso alla copertura. Tale utilizzo deve essere previsto dal fabbricante e riportato nel libretto delle istruzioni [Fab-013] [Ros-014/1] [Ros-014/3].

Un trabattello conforme al d.lgs. 81/08 deve essere ancorato alla costruzione almeno ogni due piani in base all'art. 140 (Ponti su ruote a torre); è ammessa deroga a tale obbligo per i trabattelli conformi all'Allegato XXIII. Ciò significa che:

- a. il trabattello sia costruito conformemente alla UNI EN 1004;
- b. il costruttore fornisca la certificazione del superamento delle prove di rigidità, di cui all'appendice A della UNI EN 1004, emessa da un laboratorio ufficiale;
- c. l'altezza del trabattello non superi 12 m se utilizzato all'interno (assenza di vento) e 8 m se utilizzato all'esterno (presenza di vento);
- d. per i trabattelli utilizzati all'esterno degli edifici sia realizzato, ove possibile, un fissaggio all'edificio o altra struttura;
- e. per il montaggio, uso e smontaggio del trabattello siano seguite le istruzioni indicate dal costruttore in un apposito manuale redatto in accordo alla UNI EN 1004.

Va sottolineato che il trabattello che segua strettamente la UNI EN 1004:2005 non può essere utilizzato come struttura di accesso ad altra opera ma solo come attrezzatura di lavoro.

Il trabattello può essere impiegato per l'accesso alla copertura purchè possenga i requisiti di resistenza e stabilità necessari e garantisca la eliminazione del rischio di caduta dall'alto o la sua riduzione al minimo. Il trabattello deve essere destinato dal fabbricante a tale scopo e il manuale d'istruzione deve contenere la relativa procedura per l'accesso in sicurezza. La sola conformità alla UNI EN 1004:2005 non è quindi sufficiente; rispetto ad essa vanno dunque aggiunti ulteriori requisiti specifici.

Il datore di lavoro, prima dell'utilizzo, deve far riferimento alle istruzioni obbligatorie fornite dal fabbricante, eventualmente completate da informazioni (ad esempio sugli appoggi e sugli ancoraggi) relative alla specifica realizzazione.

Ciò significa che per i trabattelli non va redatto un PiMUS (nel senso "classico" del termine che è quello relativo ai ponteggi) ma che il datore di lavoro deve completare le informazioni del fabbricante con altre relative alla specifica applicazione, se non questa non è prevista dal fabbricante stesso.

La circolare del Ministero del Lavoro e della Previdenza Sociale del 3 novembre 2006 n. 30 "Chiarimenti concernenti i ponteggi su ruote (trabattelli) ed altre attrezzature per l'esecuzione di lavori temporanei in quota in relazione agli obblighi di redazione del piano di montaggio, uso e smontaggio (Pi.M.U.S.) e di formazione" dispone infatti che per i trabattelli non debba essere redatto il PiMUS. Ciò a causa delle modalità di montaggio, uso, trasformazione e smontaggio, sostanzialmente ripetitive per tutti i diversi modelli presenti sul mercato, nonché le semplici configurazioni adottabili, peraltro assai difficilmente modificabili, contrariamente a quanto si riscontra per i ponteggi metallici fissi.

Da tutte queste considerazioni si evince l'importanza del libretto di istruzioni e dell'informazione, formazione e addestramento del lavoratore [Ros-014/3] [Ros-016/2].

Il trabattello dovrebbe essere permanentemente disponibile nell'edificio, custodito in un vano dello stesso.

5. **Transito ed esecuzione**

Le misure preventive e protettive riguardanti il transito e l'esecuzione dei lavori sono generalmente:

- parapetti di sommità;
- parapetti provvisori e permanenti;
- reti di sicurezza;
- ancoraggi e sistemi di ancoraggio;
- dispositivi di protezione individuale contro le cadute dall'alto.

5.1 **Parapetti di sommità**

L'impiego dei parapetti di sommità dei ponteggi come protezione collettiva per i lavoratori che svolgono la loro attività sulle coperture e quindi anche in posizione diversa dall'ultimo impalcato è possibile, a condizione che per ogni singola realizzazione ed a seguito di adeguata valutazione dei rischi venga eseguito uno specifico progetto [Fab-015].

Questo è in sintesi quanto viene riportato dalla circolare del Ministero del Lavoro e delle Politiche Sociali n. 29 del 2010.

5.1.1 **Generalità**

Ad oggi non esistono elementi di ponteggio o schemi tipo autorizzati dal Ministero del Lavoro e delle Politiche Sociali. Tutto viene demandato ai progettisti delle singole realizzazioni.

Le autorizzazioni rilasciate in Italia per la costruzione e l'impiego dei ponteggi non prevedono l'utilizzo degli stessi come dispositivi di protezione collettiva (DPC) per i lavoratori che svolgono la loro attività sulle coperture, nel senso che nella relazione tecnica a corredo della autorizzazione non vi è indicazione di questo utilizzo, né in termini di geometria, né in termini di carichi.

Un ponteggio autorizzato può essere utilizzato solo per lavorare su di esso e non come protezione per svolgere attività sulla copertura dell'edificio per il quale il ponteggio è stato allestito.

A seguito di numerose richieste di interpretazioni di natura tecnica e visto di fatto l'uso di ponteggi come protezione collettiva per i lavoratori che svolgono la loro attività sulle coperture, il Ministero del Lavoro e delle Politiche Sociali ha ritenuto fornire chiarimenti in merito, con l'emissione della circolare n°29/2010.

Essa stabilisce che è possibile l'impiego di ponteggi come protezione collettiva per i lavoratori che svolgono la loro attività sulle coperture e quindi anche in posizione diversa dall'ultimo impalcato del ponteggio, a condizione che per ogni singola realizzazione ed a seguito di adeguata valutazione dei rischi venga eseguito uno specifico progetto. Da tale progetto, eseguito nel rispetto dell'articolo 133 e quindi firmato da ingegnere o architetto abilitato a norma di legge all'esercizio della professione, deve tra l'altro risultare quanto occorre per definire lo specifico schema di ponteggio nei riguardi dei carichi, delle sollecitazioni, del montaggio e dell'esecuzio-

ne, naturalmente tenendo conto della presenza di lavoratori che operano, oltre che sul ponteggio, anche in copertura.

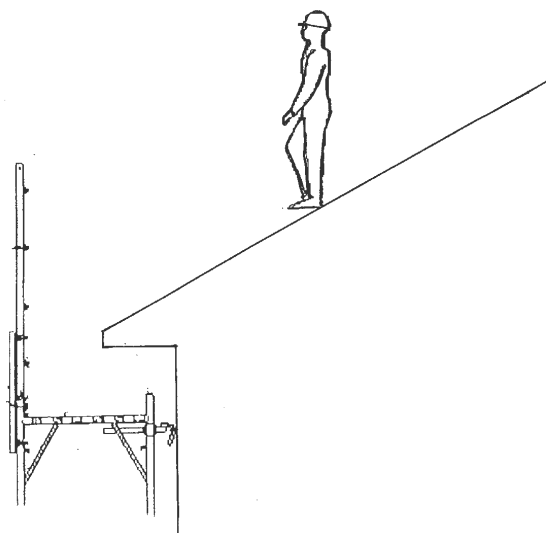


Figura 5.1.1-1 - Parapetto di sommità [Fab-015]

Inoltre ai sensi dell'art. 131, dovendo il ponteggio deve essere realizzato con elementi contenuti nello stesso libretto o con l'aggiunta di elementi a tubi e giunti appartenenti ad una unica autorizzazione (circolare del Ministero del Lavoro e delle Politiche Sociali n°20 del 23/05/2003 - "uso promiscuo"), anche il parapetto di sommità deve essere realizzato allo stesso modo.



Figura 5.1.1-2 - Esempio di prototipo di parapetto di sommità a perni



Figura 5.1.1-3 - Esempio di prototipo di parapetto di sommità a boccole

5.1.2 Adeguata valutazione dei rischi e specifico progetto

La condizione necessaria cui fa riferimento la circolare 29/2010 è che per ogni specifica realizzazione deve essere eseguita una “adeguata valutazione dei rischi” e uno “specifico progetto” eseguito ai sensi dell’art. 133 del d.lgs. 81/08.

La scelta del ponteggio come dispositivo di protezione collettiva (DPC) deve essere motivata. Il ponteggio è adeguato in tal senso quando, attraverso tale impiego, si elimina o si riduce a livello accettabile il rischio di caduta dall’alto del lavoratore [Fab-015].

La valutazione dei rischi, inoltre, è adeguata quando permette l’individuazione dei requisiti prestazionali del ponteggio utilizzato come DPC (trattenere la eventuale caduta del lavoratore dalla copertura) che sono da verificare in sede progettuale.

Il progetto, redatto ai sensi dell’art. 133 del d.lgs. 81/08, deve definire lo specifico schema di ponteggio nei riguardi dei carichi, delle sollecitazioni, del montaggio e dell’esecuzione, tenendo conto naturalmente della presenza di lavoratori che operano, oltre che sul ponteggio, anche in copertura.

Oltre alle azioni già considerate nel libretto, occorre valutare le azioni dovute a:

- particolare utilizzo (protezione contro le cadute di persone e oggetti dalle coperture),
- possibile contemporaneità di lavoratori sul ponteggio e sulla copertura,
- specifiche condizioni e combinazioni di carico.

L’impiego del ponteggio come DPC per lavori in copertura, è sempre considerato come configurazione “fuori schema tipo” e quindi vanno considerati i sovraccarichi dovuti al particolare impiego (azioni dinamiche relative all’impatto di un lavoratore che scivola da una copertura), non previsti nell’autorizzazione ministeriale [Fab-015].

Ne consegue che deve essere sempre redatto uno specifico progetto, anche se il ponteggio ha un'altezza inferiore ai 20 m. Esso deve comprendere:

- calcolo di resistenza e stabilità eseguito secondo le istruzioni approvate nell'autorizzazione ministeriale (contenute nel libretto del ponteggio);
- disegno esecutivo.

Deve essere sempre verificata infine l'efficacia globale del ponteggio come DPC compresa la capacità di trattenere l'eventuale caduta del lavoratore che lavora in copertura [Fab-015].

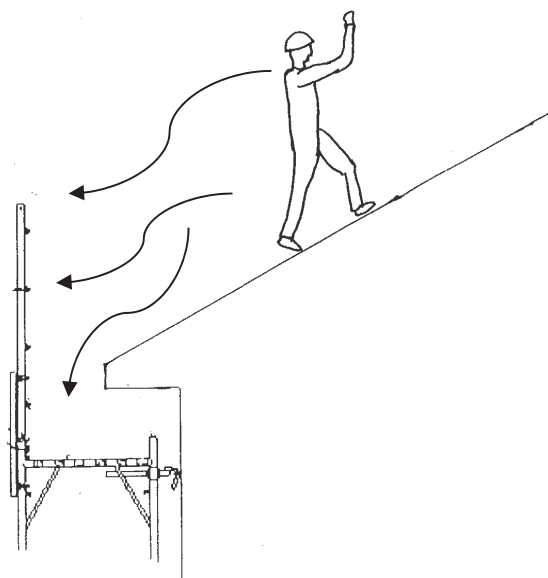


Figura 5.1.2-1 - Lavoratore in caduta lungo il pendio di una copertura [Fab-015]

Lo specifico progetto deve evidenziare chiaramente [Fab-015]:

- la definizione dei requisiti geometrici: dimensioni degli spazi fra gli elementi del parapetto per evitare il passaggio del lavoratore;
- la valutazione delle azioni indotte dalla caduta: definizione delle condizioni e combinazioni di carico;
- la verifica strutturale: capacità dell'intero ponteggio di resistere anche alle azioni indotte dalla caduta, in particolare elementi di parapetto, impalcato, intero ponteggio e ancoraggi.

Per eseguire lo specifico progetto, le norme tecniche sui ponteggi non considerano il caso di impiego degli stessi come DPC per i lavori su coperture (vedi UNI EN 12811-1:2004 Attrezzature provvisorie di lavoro. Parte 1: Ponteggi: Requisiti prestazionali e progettazione generale). Resta in capo al progettista, pertanto, la metodologia da utilizzare per la verifica dei requisiti richiesti che devono essere basati sull'adeguata valutazione dei rischi ed essere soddisfatti per ogni specifica realizzazione.

Il progettista tuttavia può prendere spunto dalla UNI EN 13374:2013, riguardante i parapetti provvisori, che può essere considerato un utile riferimento progettuale [Fab-015].

Essa, pur dichiarando esplicitamente la sua non applicabilità ai sistemi di protezione laterale sui ponteggi, in una nota sottolinea che “questo non impedisce l’utilizzo di questi sistemi su strutture temporanee”.

Prendere spunto dalla UNI EN 13374:2013 significa considerare i requisiti geometrici e quelli statici e dinamici in relazione alla inclinazione α della copertura ed all’altezza di caduta H_f .

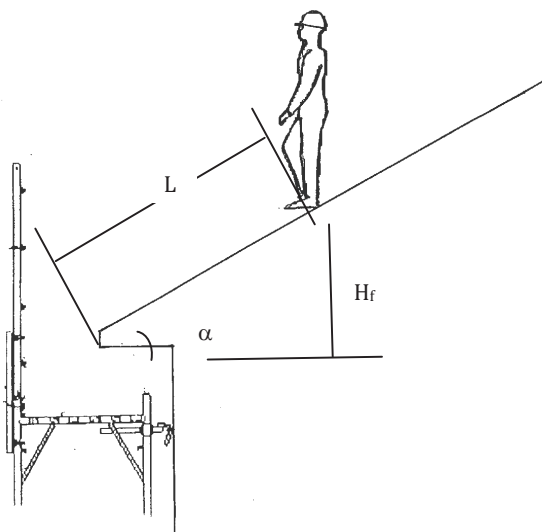


Figura 5.1.2-2 - Altezza di caduta H_f e angolo di inclinazione α

Il progettista deve verificare o definire le condizioni prestazionali del parapetto di sommità per consentirne l’utilizzo da parte del lavoratore.

Andrebbero inoltre effettuate prove sperimentali, anche come ausilio al calcolo strutturale, seguendo così la logica della UNI EN 13374:2013, che prevedano che debbano essere sottoposti a prova dei prototipi di ponteggio assemblati e ancorati alla struttura secondo lo schema previsto dal fabbricante.

Per ovviare alla difficoltà di eseguire le prove di impatto a quote elevate, si potrebbe [Fab-015]:

- limitare l’altezza del prototipo di ponteggio da sottoporre a prova;
- effettuare la misura delle azioni che vengono trasferite sia alla struttura di ponteggio sottostante (attraverso i montanti), sia agli ancoraggi, durante l’impatto.

In questo modo si potrebbe ottenere sia la verifica del parapetto, sia la stima delle azioni da applicare all’intero ponteggio per le ulteriori analisi necessarie.

5.2 Parapetti

I parapetti sono dispositivi di protezione collettiva (DPC) destinati alla protezione di persone e/o

cose contro le cadute dall'alto. Sono costituiti da almeno due montanti sui quali vengono fissati il corrente principale, il corrente intermedio e la tavola fermapiede realizzabili con diversi materiali (ad es. legno, acciaio, ecc).

Il d.lgs. 81/08 menziona in via generale i “dispositivi di protezione collettiva contro le cadute”, riferiti ai soli lavori in quota, all'art. 111 (Obblighi del datore di lavoro nell'uso di attrezzature per lavori in quota) comma 5 e comma 6 ed i parapetti all'art.146 (Difesa delle aperture).

Un parapetto normale è un parapetto che soddisfa le seguenti condizioni (d.lgs. 81/08 All. IV 1.7.2.1):

- a) sia costruito con materiale rigido e resistente in buono stato di conservazione;
- b) abbia un'altezza utile di almeno un metro;
- c) sia costituito da almeno due correnti, di cui quello intermedio posto a circa metà distanza fra quello superiore ed il pavimento;
- d) sia costruito e fissato in modo da poter resistere, nell'insieme ed in ogni sua parte, al massimo sforzo cui può essere assoggettato, tenuto conto delle condizioni ambientali e della sua specifica funzione.

Il parapetto normale con arresto al piede è “un parapetto normale con fascia continua poggiante sul piano di calpestio ed alta almeno 15 centimetri” (d.lgs. 81/08 All. IV 1.7.2.2).

5.2.1 Parapetti provvisori

Le indicazioni che il d.lgs. 81/08 fornisce spesso non sono sufficienti al fabbricante per la costruzione ed al datore di lavoro per poter effettuare una corretta valutazione dei rischi.

In questi casi può essere utile riferirsi alla UNI EN 13374:2013 che è la norma che specifica i requisiti ed i metodi di prova per parapetti provvisori. Essa spesso costituisce l'unico riferimento, anche se non cogente, per poter effettuare la scelta e l'utilizzo [RCFSRV-014].

La norma specifica i requisiti che i parapetti provvisori debbono possedere per assicurare la loro funzione (arresto della caduta del lavoratore) tra i quali la necessità di assorbimento dell'energia derivante dall'impatto del lavoratore contro la protezione.

La norma non si applica alle protezioni laterali dei ponteggi costruiti secondo la UNI EN 12811 e ai trabattelli di cui alla UNI EN 1004.

5.2.2.1 Generalità

Un parapetto provvisorio è costituito da un montante, un corrente principale, un corrente intermedio e una tavola fermapiede (si veda la figura 5.2.2.1-1):

- il montante è il supporto principale verticale, ancorato alla costruzione, sul quale vengono collegati il corrente principale, il corrente intermedio e la tavola fermapiede;
- il corrente principale è il corrimano o elemento continuo che costituisce la parte superiore del parapetto provvisorio; è posizionata a una altezza minima di 1 m rispetto alla superficie di lavoro;
- il corrente intermedio è il corrente posto tra il corrente principale e la superficie di lavoro;

- la tavola fermapiede è l'elemento posto per prevenire la caduta o lo scivolamento dalla superficie di persone o cose. Il bordo superiore è posizionato ad almeno 15 cm sopra la superficie di lavoro.

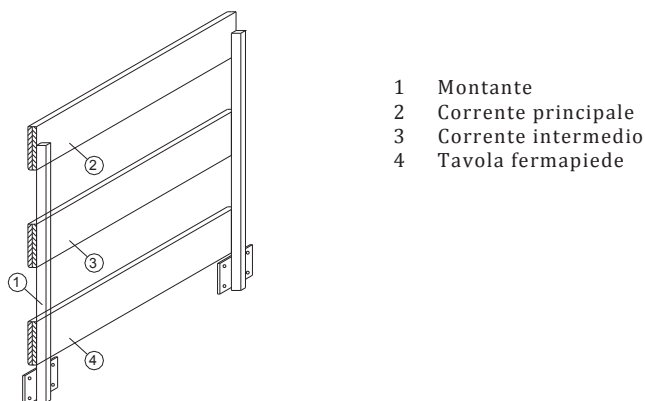


Figura 5.2.2.1-1 - Parapetto provvisorio

5.2.2.2 Tipologie

I parapetti provvisori possono essere distinti secondo la:

- UNI EN 13374: 2013;
- metodologia di costruzione.

UNI EN 13374: 2013

I parapetti provvisori vengono divisi in tre classi (A, B, C) in base ai requisiti prestazionali che devono soddisfare.

Classe A

Il parapetto provvisorio deve:

- sostenere una persona che si appoggi alla protezione e fornire una presa mentre si cammina di fianco alla protezione;
- arrestare una persona che stia camminando o cadendo verso la protezione.

Classe B

Il parapetto provvisorio deve:

- sostenere una persona che si appoggi alla protezione e fornire una presa mentre si cammina di fianco alla protezione;
- arrestare una persona che stia camminando o cadendo verso la protezione,
- arrestare una persona che stia scivolando o cadendo lungo una superficie inclinata.

Classe C

Il parapetto provvisorio deve arrestare una persona che stia scivolando o cadendo lungo una superficie molto inclinata.

I requisiti dimensionali dei parapetti provvisori delle classi A, B e C sono di seguito riportati.

Classe A

Il parapetto provvisorio deve essere fabbricato in maniera tale che:

- la distanza fra la parte più alta del corrente principale e la superficie di lavoro ≥ 100 cm,
- la distanza fra il bordo superiore della tavola fermapiede e la superficie di lavoro ≥ 15 cm,
- lo spazio libero fra i correnti ≤ 47 cm,
- l'inclinazione del parapetto rispetto alla perpendicolare alla superficie inclinata $\leq 15^\circ$.

Classe B

Il parapetto provvisorio deve essere fabbricato in maniera tale che:

- la distanza fra la parte più alta del corrente principale e la superficie di lavoro ≥ 100 cm,
- la distanza fra il bordo superiore della tavola fermapiede e la superficie di lavoro ≥ 15 cm,
- lo spazio libero fra i correnti ≤ 25 cm,
- l'inclinazione del parapetto rispetto alla perpendicolare alla superficie inclinata $\leq 15^\circ$.

Classe C

Il parapetto provvisorio deve essere fabbricato in maniera tale che:

- la distanza fra la parte più alta del corrente principale e la superficie di lavoro ≥ 100 cm,
- la distanza fra il bordo superiore della tavola fermapiede e la superficie di lavoro ≥ 15 cm,
- lo spazio libero fra i correnti ≤ 10 cm,
- l'inclinazione del parapetto deve essere compresa fra la verticale e la perpendicolare alla superficie inclinata da proteggere.

Metodologia di costruzione

I parapetti provvisori possono essere classificati in base alla metodologia di costruzione. Essi si distinguono in:

- tradizionali: costruiti in cantiere, in legno o in acciaio;
- prefabbricati: costruiti in fabbrica e assemblati in cantiere generalmente in acciaio.

I parapetti tradizionali sono molto diffusi in quanto il materiale necessario al loro assemblaggio è generalmente disponibile in cantiere.

I parapetti prefabbricati sono molto versatili per la possibilità di montaggio, con vari sistemi di fissaggio, su diverse tipologie di supporto. Sono inoltre facili da installare.

5.2.2.3 Posizionamento

La scelta del tipo di parapetto, e del relativo sistema di ancoraggio, da adottare in una specifica realizzazione dipende dai rischi da eliminare e/o ridurre, preventivamente individuati nell'attività di valutazione dei rischi: Essa deve avvenire in relazione alle istruzioni contenute nel manuale fornito dal fabbricante e comunque tenendo conto di:

- tipo di intervento da eseguire (costruzione, demolizione, manutenzione);
- tipo di struttura a cui si potrà ancorare il parapetto provvisorio (cemento armato, muratura, acciaio, legno);
- altezza di caduta del lavoratore;
- inclinazione della superficie di lavoro;
- condizioni della superficie di lavoro che permettono o non permettono al lavoratore di stare o non stare in piedi.

La UNI EN 13374 nell'annesso informativo A permette in via semplificata (figura 6.2.2.3-1) la scelta del parapetto da utilizzare (classe) per diversi angoli di inclinazione (coordinata X) della superficie di lavoro e per diverse altezze di caduta H_f . Essa è definita come la distanza verticale fra il punto in cui una persona sta in piedi e il punto più basso del parapetto ed è rappresentata dalla coordinata Y.

La classe A può essere utilizzata fino ad inclinazioni di 10°.

La classe B può essere utilizzata:

- fino ad inclinazioni di 30°, senza limitazione dell'altezza di caduta;
- fino ad inclinazioni di 60° se l'altezza di caduta non supera i due metri.

La classe C può essere utilizzata:

- fino ad inclinazioni di 45°, senza limitazione dell'altezza di caduta;
- fino ad inclinazioni di 60° se l'altezza di caduta non supera i cinque metri.

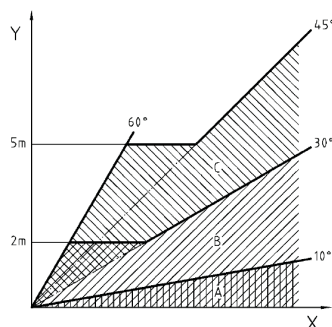


Figura 5.2.2.3-1 - Classi di utilizzo per differenti inclinazioni e altezze di caduta

Vengono di seguito mostrati alcuni esempi di montanti di parapetti provvisori.

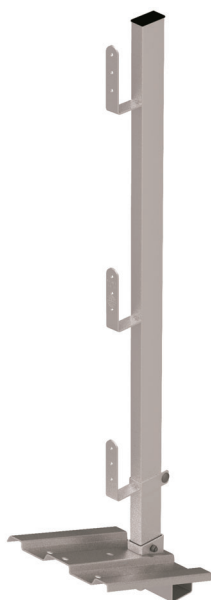


Figura 5.2.2.3-2 - Esempio di parapetto provvisorio sottotegola

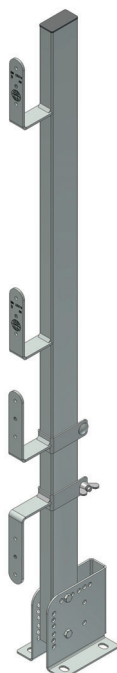


Figura 5.2.2.3-3 - Esempio di parapetto provvisorio per bordi orizzontali e verticali

5.2.3 Parapetti permanenti

Come per i parapetti provvisori anche per i permanenti le indicazioni che il d.lgs. 81/08 fornisce spesso non sono sufficienti al fabbricante per la costruzione ed al datore di lavoro per poter effettuare una corretta valutazione dei rischi.

A differenza dei parapetti provvisori non esiste neanche una norma che ne specifichi i requisiti ed i metodi di prova. Spetta dunque al fabbricante stabilire quali siano.

Appare chiaro che, vista la destinazione d'uso, i requisiti prestazionali debbano essere uguali o superiori a quelli previsti per i parapetti provvisori, certamente non inferiori. Per le nuove costruzioni il riferimento cogente è costituito dalle norme tecniche per le costruzioni (D.M. 14 Gennaio 2008) che contengono i valori dei carichi d'esercizio per le diverse categorie di edifici tra cui le coperture. I carichi previsti in esse sono superiori rispetto a quelli contenuti nella UNI EN 13374:2013.

I requisiti geometrici devono soddisfare il d.lgs. 81/08. Si possono prendere a riferimento, tuttavia, quelli più restrittivi contenuti nella UNI EN 13374:2013 che prevedono una differenziazione della geometria in base alla inclinazione della copertura, concetto comunque valido sia che si tratti di parapetti provvisori che permanenti.

Per la classificazione ed il posizionamento valgono i contenuti dei rispettivi paragrafi dei parapetti provvisori.

Vengono di seguito mostrati degli esempi di sistemi di parapetti permanenti.



Figura 5.2.3-1 Esempio di parapetto permanente sottogronda

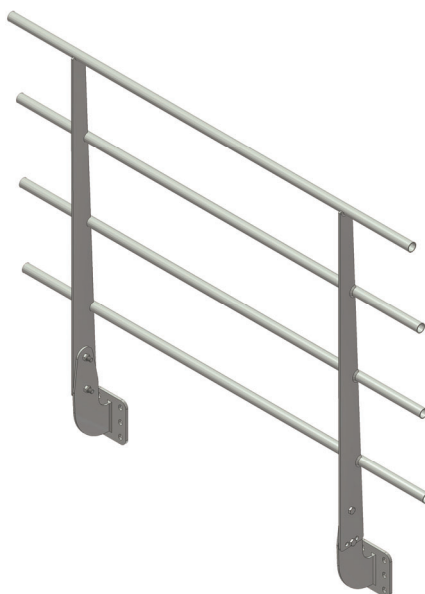


Figura 5.2.3-2 - Esempio di parapetto permanente con fissaggio verticale

5.3 Reti di sicurezza

Le reti di sicurezza sono dispositivi di protezione collettiva (DPC) destinati alla protezione di persone e/o cose contro le cadute dall'alto, e sono costituiti da reti e intelaiature di sostegno.

Le reti di sicurezza non sono esplicitamente previste nel d.lgs. 81/08. Tuttavia per esse si può fare riferimento all'art.122 (Ponteggi ed opere provvisionali) "Nei lavori che sono eseguiti ad un'altezza superiore ai m 2, devono essere adottate, seguendo lo sviluppo dei lavori stessi, adeguate impalcature o ponteggi o idonee opere provvisionali o comunque precauzioni atte ad eliminare i pericoli di caduta di persone e di cose...". La rete di sicurezza è senza dubbio una "precauzione atte ad eliminare i pericoli di caduta di persone e di cose".

Ai suddetti dispositivi può essere applicato un altro disposto: la circolare del Ministero del Lavoro e della Previdenza Sociale n.13 del 20 Gennaio 1982 "Sicurezza nell'edilizia: sistemi e mezzi anti-caduta, produzione e montaggio di elementi prefabbricati in c.a. e c.a.p. manutenzione delle gru a torre automontanti" che nella Parte II "Impiego delle reti di sicurezza" e nella Parte III "Istruzioni per la prevenzione degli infortuni sul lavoro nella produzione, trasporto e montaggio di elementi prefabbricati in c.a. e c.a.p." prevede l'utilizzo delle reti di sicurezza.

L'art.2 (Premessa) della Parte II prevede "Se la protezione è assicurata mediante reti, in applicazione all'art. 16 del decreto, la loro messa in opera deve essere relativamente facile e permettere una protezione efficace..."; l'art. 23 (Protezione contro la caduta di persona) della Parte III indica "Ai sensi dell'art. 16 del decreto Presidente della Repubblica del 7 Gennaio 1956, n. 164, nelle operazioni di montaggio di strutture prefabbricate, quando esiste pericolo di caduta di persone, deve essere attuata almeno una delle seguenti misure di sicurezza atte ad eliminare il predetto pericolo: ... c) adozioni di reti di sicurezza;..."

Anche in questo caso, come per i parapetti, le indicazioni che il legislatore fornisce spesso non sono sufficienti al fabbricante per la costruzione ed al datore di lavoro per poter effettuare una corretta valutazione dei rischi. La circolare specifica del Ministero del Lavoro e della Previdenza Sociale è del 1982.

In questi casi può essere utile riferirsi alle UNI EN 1263-1: 2015 e UNI EN 1263-2: 2015, le norme che specificano i metodi di prova e la messa in opera delle reti di sicurezza. Esse infatti stabiliscono i requisiti che le reti di sicurezza debbono possedere per assicurare la loro funzione (arresto della caduta del lavoratore) nonché la necessità di assorbimento dell'energia derivante dall'impatto del lavoratore contro la protezione o dalla sua raccolta.

5.3.1 Generalità

La rete di sicurezza, composta da una connessione di maglie, è sostenuta da una fune di bordo e da altri elementi di supporto o da una combinazione di questi aventi lo scopo di raccogliere il lavoratore che cade dall'alto. Tale funzione permette allo stesso di ricevere meno sollecitazioni dannose, a causa delle notevoli deformazioni plastiche a cui è assoggettata la rete in caso di caduta, rispetto ad altri sistemi [Sva-015].

Le reti di sicurezza assicurano una ampia mobilità del lavoratore, al di sopra dell'area protetta, per tutte le fasi dell'attività.

Esse sono sensibili all'invecchiamento (deterioramento delle prestazioni) dovuto ai raggi UV: pertanto devono essere utilizzate all'aperto solo per il tempo necessario allo svolgimento delle lavorazioni per poi essere subito riposte in un luogo protetto.

5.3.2 Tipologie

Le reti di sicurezza possono essere distinte secondo la UNI EN 1263-1 per:

- classe;
- sistema.

Classe

La classe definisce la massima dimensione della maglia e l'energia agente sulla rete.

Le reti vengono divise in quattro classi (A1, A2, B1, B2) che si distinguono per la massima dimensione delle maglie (LM) e per il valore caratteristico dell'energia (E) che può agire su di esse.

Tabella 5.3.2-1 Tipologie delle reti in base alla classe

Classe	IM (mm)	E (kJ)	
Classe A1	60	E _A	2,3
Classe A2	100		
Classe B1	60	E _B	4,4
Classe B2	100		

I valori di E_A e E_B rappresentano i valori caratteristici dell'energia e non includono sia il fattore generale di sicurezza $\gamma_1 = 1,5$ che il coefficiente specifico γ_2 per il deterioramento da invecchiamento.

Sistema

Il sistema indica la tipologia del supporto della rete e la diversa modalità d'impiego.

Le reti di sicurezza vengono divise in quattro sistemi, due per l'impiego orizzontale (sistema S e sistema T) e due per l'impiego verticale (sistema U e sistema V).

Sistemi per l'impiego orizzontale (S, T)

Il sistema S è la rete di sicurezza con fune sul bordo che incornicia e rinforza la zona perimetrale ed alla quale vengono collegati i cavi di sollevamento e le funi tiranti. Viene messa in opera in posizione orizzontale per proteggere da cadute una zona ampia dell'area di lavoro generalmente interna alla struttura da proteggere.

Queste reti di sicurezza S devono avere una superficie minima di 35 mq e lato corto non inferiore a 5 m. Per quelle di dimensioni inferiori (non previste nelle norma UNI EN 1263-1) e che vengono spesso utilizzate è il fabbricante che deve fornire una specifica tecnica nella quale sono evidenziati i rischi che la stessa è in grado di eliminare e/o ridurre e le condizioni di utilizzo.



Figura 5.3.2-1 - Esempio di sistema S: copertura in legno



Figura 5.3.2-2 - Esempio di sistema S: copertura in acciaio



Figura 5.3.2-3 - Esempio di sistema S: caduta di materiali dall'alto

Il sistema T è la rete di sicurezza fissata su staffe (telaio metallico di supporto) per utilizzo orizzontale; a differenza del sistema S ha un minore sviluppo superficiale e si presenta come una mensola agganciata alla parete esterna del manufatto.

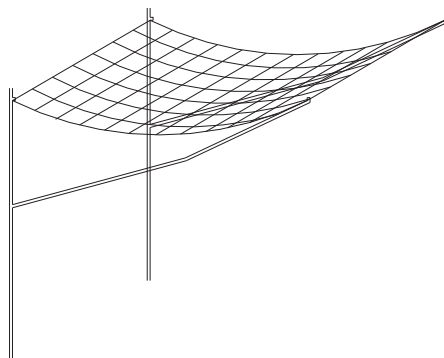


Figura 5.3.2-4 - Sistema T: rete di sicurezza fissata su staffe

Sistemi per l'impiego verticale (U, V)

Il sistema U è la rete di sicurezza fissata ad una intelaiatura di sostegno per utilizzo verticale; essa può avere o non avere un telaio proprio, fornito dal fabbricante, e viene vincolata ed agganciata alla intelaiatura di sostegno tramite idonea fune o cinghia.

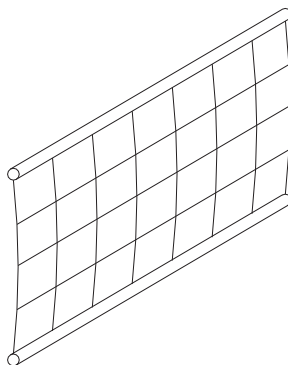


Figura 5.3.2-5 - Sistema U: rete di sicurezza fissata ad una intelaiatura di sostegno



Figura 5.3.2-6 - Esempio di sistema U: copertura di edificio ad uso industriale



Figura 5.3.2-7 - Esempio di sistema U: copertura di edificio ad uso residenziale

Il sistema V è la rete di sicurezza con fune sul bordo fissata ad un sostegno a forca; è ad installazione verticale e protegge da cadute, sia laterali che verticali, che si verificano da due piani.



Figura 5.3.2-8 - Esempio di sistema V: rete di sicurezza fissata ad un sostegno a forca



Figura 5.3.2-9 - Esempio di sistema V: rete di sicurezza fissata ad un sostegno a forza - Particolari

5.3.3 Posizionamento

Il posizionamento della rete di sicurezza deve tenere conto della traiettoria del lavoratore durante la caduta che dipende dall'altezza di caduta e dalla velocità orizzontale iniziale che esso possiede.

Sistemi per l'impiego orizzontale (S, T)

Essi devono essere posizionati il più vicino possibile sotto il piano di lavoro in maniera tale da aumentare lo spazio libero disponibile sotto la rete di sicurezza per evitare che, in caso di caduta, il lavoratore vada ad impattare contro ostacoli o il suolo.

Per la scelta del sistema e per il suo posizionamento è necessario valutare:

- l'altezza di caduta (H_e , H_i , H_r);
- la profondità di raccolta (b);
- l'inclinazione del piano di lavoro (maggiore o minore di 20°);
- la presenza di ostacoli.

Sistemi per l'impiego verticale (U, V)

Le reti di sicurezza devono essere posizionate a contatto con il piano di lavoro (sistema U) ed in maniera tale che poter essere utilizzate per proteggere il lavoratore che opera su piani di lavoro contigui (inferiore e superiore - sistema V).

La scelta del sistema e il suo posizionamento deve tener conto di:

- l'altezza di caduta (H_e);

- l'inclinazione del piano di lavoro;
- la presenza di ostacoli.

Per il sistema U la norma UNI EN 1263 - 2 rimanda alla UNI EN 13374 per cui valgono le stesse considerazioni fatte per i parapetti provvisori.

Riguardo il sistema V la norma UNI EN 1263 - 2 definisce un'altezza massima di caduta (H_c) ≤ 6 m con un prolungamento del bordo superiore della rete di sicurezza di almeno un metro dall'ultimo piano di lavoro sul quale si esegue la lavorazione.

Il sistema V, compatibilmente a tali limitazioni, può essere utilizzato per proteggere il lavoratore che opera su piani di lavoro contigui (inferiore e superiore) attraverso un unico dispositivo di protezione collettiva.

5.3.4 Altezze di caduta e larghezza di raccolta

La scelta di una rete di sicurezza dipende dalla altezza di caduta e dalla larghezza di raccolta definite come segue:

- altezza di caduta H_e : distanza verticale fra il piano di lavoro e la rete di sicurezza con il lavoratore posizionato sul perimetro (bordo) della struttura,
- altezza di caduta H_i : distanza verticale fra il piano di lavoro e la rete di sicurezza con il lavoratore posizionato internamente alla struttura,
- altezza di caduta ridotta H_r : distanza verticale fra il piano di lavoro e la rete di sicurezza con il lavoratore posizionato internamente alla struttura a distanza non superiore a 2 m dall'ancoraggio.
- larghezza di raccolta b : distanza orizzontale fra il bordo estremo del piano di lavoro ed il bordo estremo della rete di sicurezza. La larghezza di raccolta è necessaria per tener conto della componente orizzontale della velocità che il lavoratore potrebbe possedere e che lo proietterebbe fuori della superficie protetta dalla rete. Questa problematica assume particolare importanza quando l'altezza di caduta è elevata, specialmente in presenza di superfici inclinate.

I valori delle grandezze sopra definite che possono essere adottati sono:

- altezze di caduta H_i ed H_e che non superano i 6 m;
- altezza ridotta H_r , introdotta per reti di tipo S, che non supera i 3 m, perché localizzata nella zona strutturalmente più debole della rete;
- distanza orizzontale tra rete e spigolo di caduta (zona vuota) più piccola possibile;
- aree di lavoro inclinate fino a 20°: larghezza di raccolta b della rete in funzione dell'altezza di caduta H_e

$$H_e \text{ (m)} \leq 1,0 \quad \leq 3,0 \quad \leq 6,0$$

$$b \text{ (m)} \geq 2,0 \quad \geq 2,5 \quad \geq 3,0$$

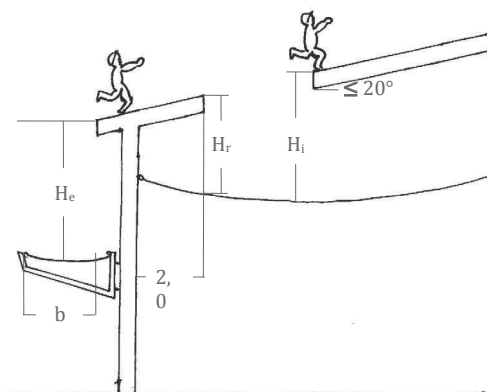


Figura 5.3.4-1 - Altezze di caduta consentite e larghezze di raccolta richieste per zone di lavoro inclinate tra 0° e 20°

Spazio libero sotto la rete di sicurezza

Le reti di sicurezza devono essere messe in opera e sospese in maniera tale che, durante la fase di raccolta del lavoratore che ha subito la caduta, la stessa non tocchi altri soggetti, ostacoli fissi od in transito sotto la rete. Nella valutazione occorre tenere conto dell'abbassamento dovuto al peso proprio della rete e della deformazione che la stessa subisce dopo la raccolta del lavoratore.

La deformazione massima f_{max} può essere ricavata dal grafico di figura 6.3.4-2, in funzione della larghezza della rete e dell'altezza di caduta. Le grandezze indicate sono definite come segue:

- l : larghezza della rete (lato più corto)
- h : altezza di caduta (distanza verticale tra il punto di ancoraggio della rete di sicurezza ed il punto di lavoro sovrastante)
- H_i : distanza verticale tra la rete di sicurezza ed il punto di lavoro sovrastante
- f_0 : deformazione dovuta al peso proprio
- f_{max} : massima deformazione (freccia) dovuta al peso proprio e al carico dinamico

Le curve sono utilizzabili purché siano soddisfatte le seguenti condizioni:

$$f_0 \text{ (m)} \leq 0,1 \cdot l$$

$$H_i \text{ (m)} = (h + f_0) \leq 6,0$$

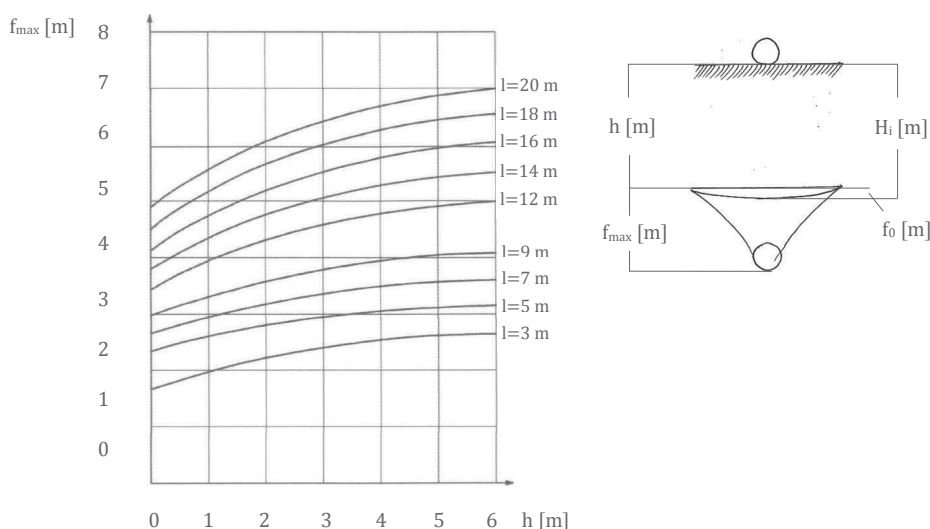


Figura 5.3.4-2 - Grafico della freccia massima in funzione della dimensione della rete e dell'altezza di caduta

5.4 Ancoraggi e sistemi di ancoraggio

Con ancoraggio si intende l'insieme di tre elementi: la struttura di supporto, l'ancorante e l'elemento da fissare [Cor-013].

L'ancorante è l'elemento che consente il collegamento tra l'elemento da fissare e la struttura di supporto mentre l'elemento da fissare è il componente del sistema di ancoraggio progettato per essere fissato alla struttura di supporto.

All'elemento da fissare viene collegato l'oggetto da ancorare rappresentato dal sistema di protezione individuale dalle cadute.

La corretta esecuzione degli ancoraggi è uno degli aspetti che maggiormente preoccupa il datore di lavoro di un'impresa durante la realizzazione di un'opera e coinvolge direttamente la formazione del personale e l'utilizzo di materiali e prodotti idonei.

L'approccio e la metodologia proposta sono in linea con i contenuti delle norme UNI 11560:2014 e UNI 11158:2015 che, come precedentemente evidenziato, rappresentano strumenti utili per la risoluzione delle problematiche riguardanti le attività in oggetto.

5.4.1 Generalità

Il sistema di protezione individuale dalle cadute e il sistema di ancoraggio devono soddisfare i requisiti per permettere di pianificare in sicurezza il lavoro in quota.

Un aspetto importante riguarda l'ergonomia e la necessità di ridurre il numero delle azioni necessarie al lavoratore per spostarsi e/o posizionarsi.

Si può asserire, a titolo esemplificativo e non esaustivo, che per i lavori sulle zone interne delle coperture, lontano dai bordi, è più ergonomico, pratico e privo di inciampi l'utilizzo di un sistema di protezione individuale che comprenda un dispositivo di tipo retrattile di lunghezza tale da non permettere la caduta oltre il bordo non protetto.

L'ipotesi di utilizzo di un dispositivo di tipo retrattile, con possibile caduta oltre il bordo non protetto, può essere presa in considerazione solo se previsto dal fabbricante del dispositivo.

Per i lavori in prossimità dei bordi è da valutare l'utilizzo di un sistema di protezione individuale che comprenda un dispositivo di tipo guidato, specificatamente previsto per l'uso dal fabbricante, in grado di esercitare una trazione preventiva sul lavoratore verso l'interno della copertura senza bisogno di manovre consapevoli o ricorrendo all'ausilio di ulteriori cordini.

Il sistema di protezione individuale che comprenda un dispositivo di tipo guidato scongiura, di fatto, la possibilità di oltrepassare il bordo. Se il sistema permette di oltrepassare il bordo, va verificato, da parte del fabbricante, che la fune del sistema di arresto caduta permetta di lavorare su spigolo.

I sistemi di ancoraggio devono essere individuati in modo agevole e devono essere evidenziati i punti di accesso, i percorsi di collegamento, i luoghi di lavoro, gli eventuali percorsi di transito in quota, le zone di pericolo, per l'eliminazione e/o la riduzione del rischio.

Per identificare, evidenziare e verificare sia l'idoneità delle strutture a sopportare i carichi derivanti da una caduta, sia i sistemi di ancoraggio da installare sulla copertura in funzione delle attività da svolgere, è necessario l'intervento di un tecnico abilitato che ne certifichi l'idoneità e l'efficacia.

La configurazione del sistema di ancoraggio deve essere progettata tenendo conto, ove possibile, in maniera tale da preferire un accesso alla copertura attraverso strutture, attrezzature o dispositivi permanenti posizionati all'interno o all'esterno dell'edificio.

Il sistema di ancoraggio deve garantire che il lavoratore possa collegarsi in modo sicuro e agevole a partire dai punti di accesso previsti in copertura.

I percorsi devono favorire il transito del lavoratore dal punto di accesso (lucernario, scala, terrazzo, altro) al luogo di lavoro attraverso l'utilizzo di un sistema di ancoraggio idoneo. Le caratteristiche di tali percorsi in copertura devono tener conto di una adeguata ergonomia e di una configurazione geometrica che induca il lavoratore a compiere meno manovre possibili di aggancio e sgancio ai si-

stemi di ancoraggio, per raggiungere il luogo di lavoro e svolgere agevolmente l'attività in copertura.

In questa logica, i percorsi dovranno permettere l'installazione di sistemi di ancoraggio lineari, rispetto ai puntuali, in quanto permettono di muoversi senza distaccarsi dall'ancoraggio stesso.

Si dovrà preferire, ove possibile, un ancoraggio lineare sia nella zona di lavoro che nei percorsi per giungere nelle zone di lavoro e per spostarsi tra le zone di lavoro.

5.4.2 Classificazione

Gli ancoraggi ed i sistemi di ancoraggio possono essere classificati in puntuali, lineari e combinati. Ancoraggio puntuale: ancoraggio in cui il collegamento con il sistema di protezione individuale dalle cadute è realizzato su un punto non scorrevole.

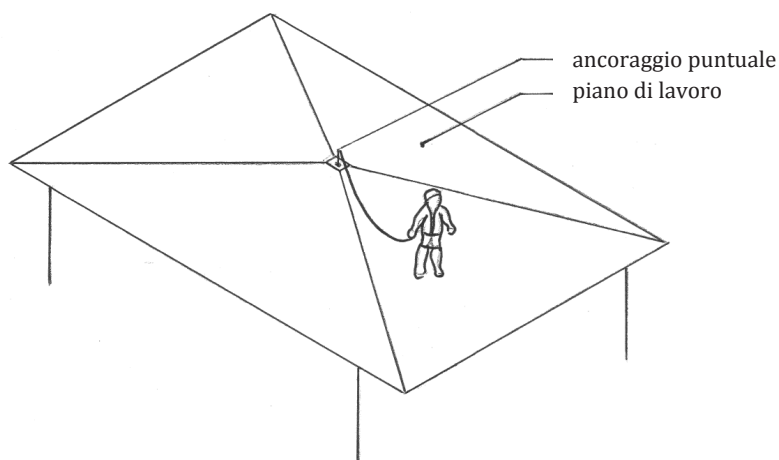


Figura 5.4.2-1 - Ancoraggio puntuale

Ancoraggio lineare: ancoraggio in cui il collegamento con il sistema di protezione individuale dalle cadute è realizzato su una linea flessibile o rigida ed è scorrevole sulla stessa.

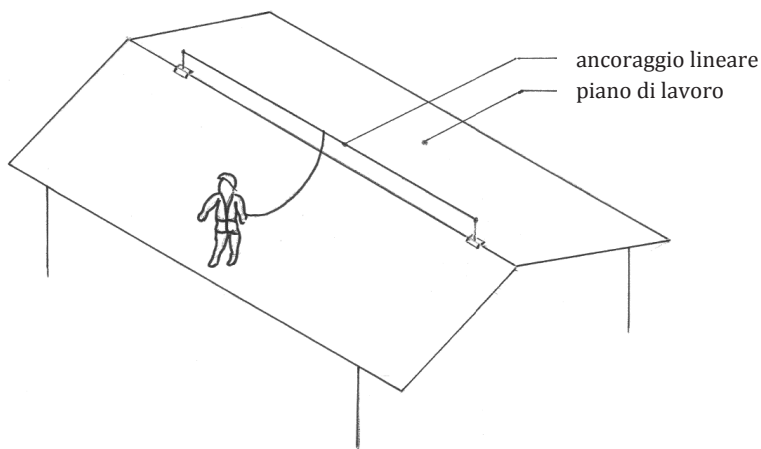


Figura 5.4.2-2 - Ancoraggio lineare

Sistema di ancoraggio puntuale: insieme di più ancoraggi puntuali in cui il collegamento con il sistema di protezione individuale dalle cadute è realizzato su più punti non scorrevoli.

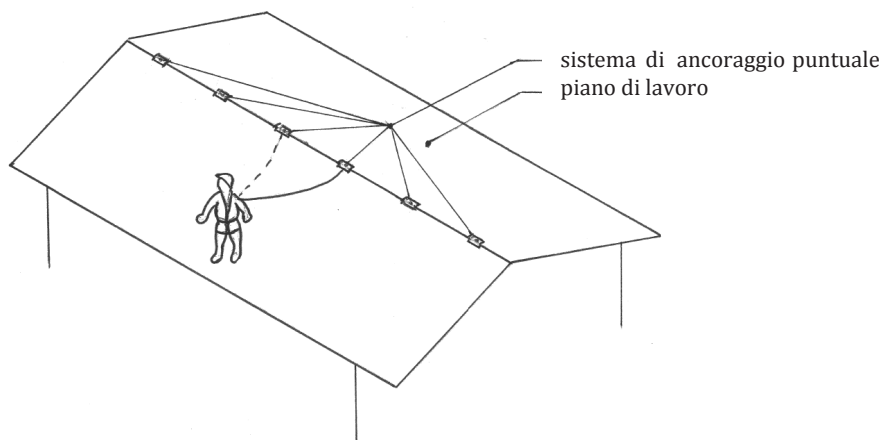


Figura 5.4.2-3 - Sistema di ancoraggio puntuale

Sistema di ancoraggio lineare: insieme di più ancoraggi lineari in cui il collegamento con il sistema di protezione individuale dalle cadute è realizzato su più linee flessibili o rigide ed è scorrevole sulle stesse.

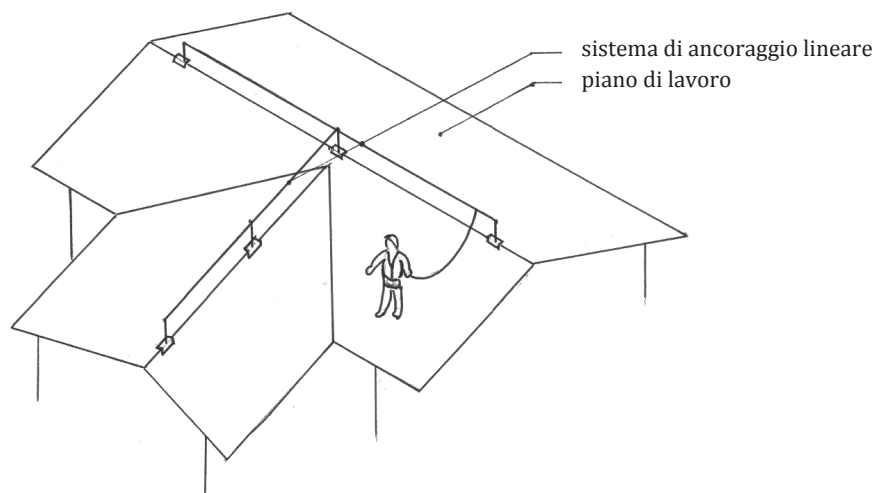


Figura 5.4.2-4 - Sistema di ancoraggio lineare

Sistema di ancoraggio combinato: insieme di uno o più ancoraggi puntuali ed uno o più ancoraggi lineari in cui il collegamento con il sistema di protezione individuale dalle cadute è scorrevole e/o non scorrevole e realizzato su uno o più punti e/o su una o più linee flessibili o rigide.

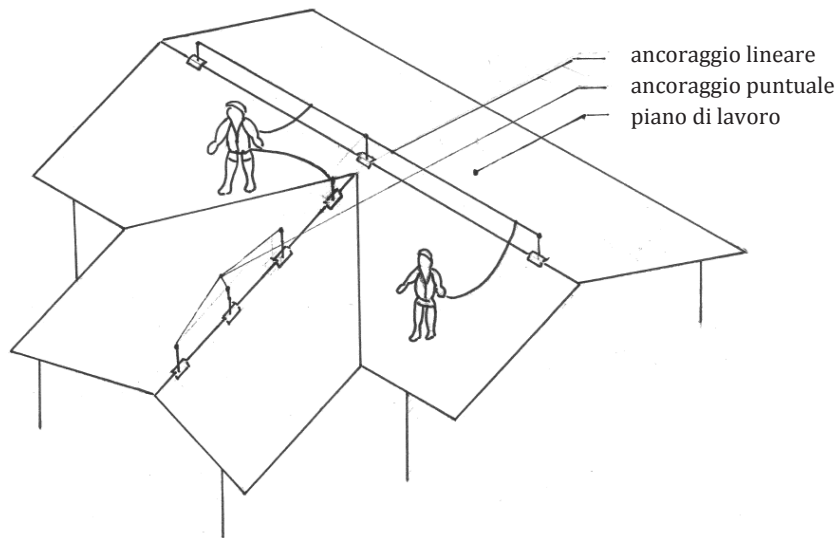


Figura 5.4.2-5 - Sistema di ancoraggio combinato

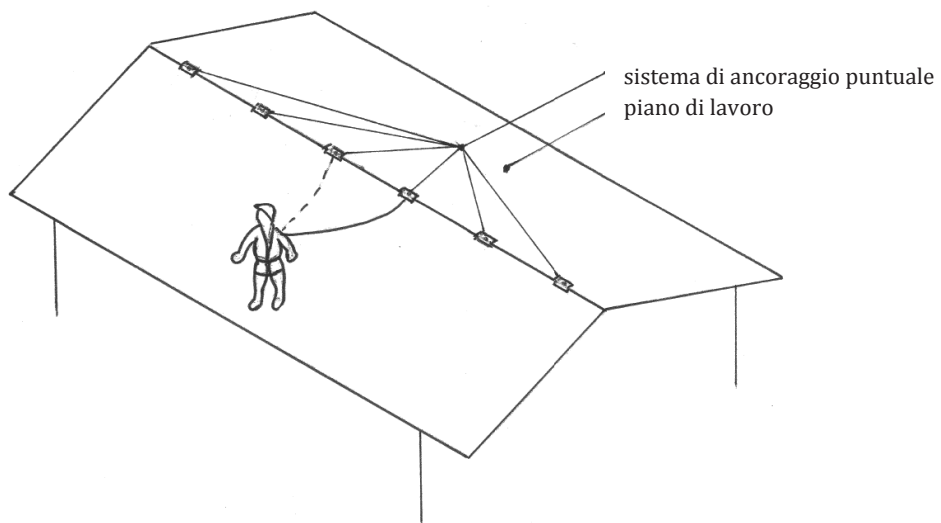


Figura 5.4.2-6 - Sistema di ancoraggio puntuale

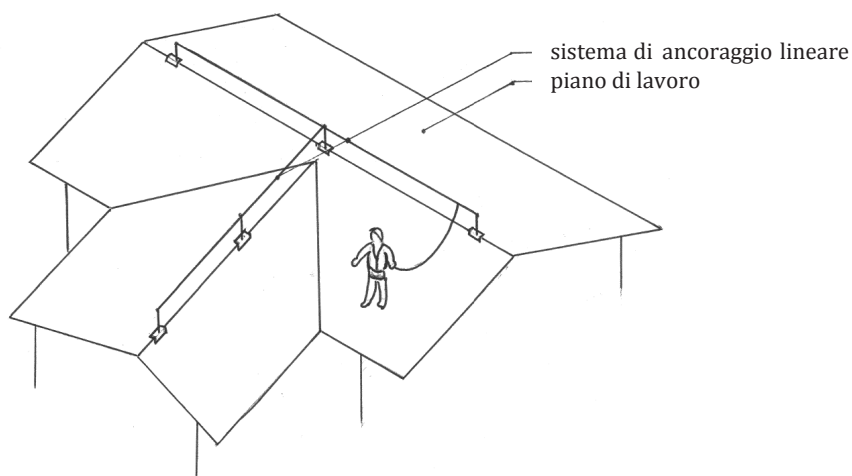


Figura 5.4.2-7 - Sistema di ancoraggio lineare

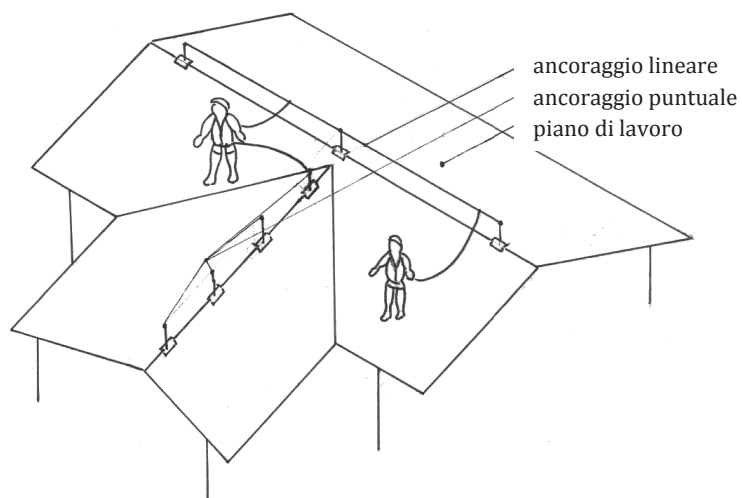


Figura 5.4.2-8 - Sistema di ancoraggio combinato

5.4.3 Tirante d'aria

Il sistema di ancoraggio, congiuntamente al sistema di arresto caduta, deve impedire che il lavoratore vada ad impattare contro ostacoli o tocchi il suolo durante l'eventuale caduta [Ros-016/3]. È dunque necessario definire il tirante d'aria e stabilirne il significato.

Il tirante d'aria è lo spazio libero, a partire dal punto di caduta del lavoratore, necessario a compensare sia la caduta libera (h_d) che tutti gli allungamenti/deformazioni del sistema di ancoraggio

e del sistema di arresto caduta, senza che il lavoratore urti contro ostacoli durante la caduta, e che comprende un eventuale margine di sicurezza (r).

Esso dipende dai seguenti fattori, ben evidenziati nel capitolo 6 della UNI 11158:2015:

- freccia dell'ancoraggio lineare (paragrafo 6.3);
- posizione di partenza (paragrafo 6.5.2);
- distanza di arresto (paragrafo 6.5.3);
- distanza tra l'attacco dell'imbracatura ed i piedi del lavoratore (paragrafo 6.5.4);
- effetto pendolo (paragrafo 6.4);
- scostamento laterale del punto di ancoraggio (paragrafo 6.5.5);
- margine di sicurezza (paragrafo 6.5.6).

Vengono riportati di seguito due esempi relativi ad un ancoraggio puntuale ed ad un ancoraggio lineare.

5.4.3.1 Tirante d'aria su ancoraggio puntuale

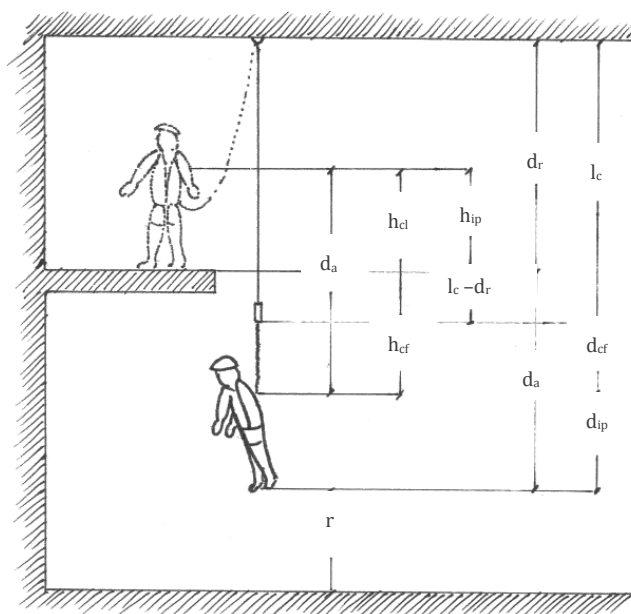


Figura 5.4.3.1-1 - Tirante d'aria su ancoraggio puntuale

dove:

d_a = distanza di arresto

r = margine di sicurezza (circa 1 m)

h_{cl} = distanza di caduta libera

h_{cf} = distanza di caduta frenata ($\leq 1,75$ m)

l_c = lunghezza del cordino

d_r = distanza tra l'ancoraggio ed il punto di caduta

d_{ip} = distanza tra l'attacco sull'imbracatura ed i piedi del lavoratore (circa 1,5 m)

Il tirante d'aria vale dunque:

$$ta = da + r = h_{cl} + h_{cf} + r = l_c - d_r + d_{ip} + h_{cf} + r$$

5.4.3.2 Tirante d'aria su ancoraggio lineare

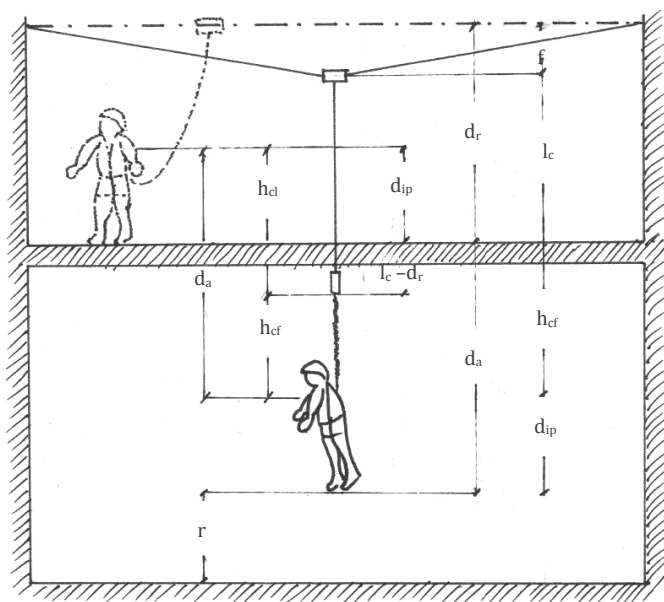


Figura 5.4.3.2-1 - Tirante d'aria su ancoraggio lineare

dove:

da = distanza di arresto

r = margine di sicurezza (circa 1 m)

h_{cl} = distanza di caduta libera

h_{cf} = distanza di caduta frenata (≤ 1,75 m)

l_c = lunghezza del cordino

d_r = distanza tra l'ancoraggio ed il punto di caduta

f = freccia dell'ancoraggio lineare

d_{ip} = distanza tra l'attacco sull'imbragatura ed i piedi del lavoratore (circa 1,5 m)

Il tirante d'aria vale dunque:

$$ta = da + r = h_{cl} + h_{cf} + r = l_c + f - d_r + d_{ip} + h_{cf} + r$$

5.4.4 Requisiti

I requisiti di un sistema di ancoraggio possono essere stabiliti in diversi modi. In questo contesto si farà riferimento alle prestazioni che debbono possedere ed alla geometria del sistema stesso. Si parlerà dunque di requisiti prestazionali e geometrici [Ros-014/2].

L'approccio corretto alla progettazione di un sistema di ancoraggio in copertura richiede comunque la valutazione preliminare del sistema di protezione individuale dalle cadute da utilizzarsi in funzione dell'attività prevista. Lo scopo di un sistema di ancoraggio è infatti quello di permettere il collegamento di un sistema di protezione individuale dalle cadute in maniera tale che sia, come obiettivo principale, impedita la caduta dall'alto.

Se questo non è possibile, e cioè se viene adottato un sistema che arresta la caduta dall'alto, esso deve consentire di:

- arrestare il lavoratore entro lo spazio disponibile;
- garantire l'incolumità del lavoratore anche ove esposto al rischio dell'effetto pendolo.

Ciò significa dunque che deve essere disponibile uno spazio di sicurezza che compensi sia la caduta libera che tutti gli allungamenti/deformazioni del sistema di ancoraggio e del sistema di arresto caduta. Il lavoratore durante la caduta non deve urtare contro ostacoli.

In caso di caduta l'oscillazione che il lavoratore subisce deve essere limitata in maniera tale da non pregiudicare le condizioni di salute dello stesso e garantirne così il salvataggio.

5.4.4.1 Requisiti prestazionali

Lo scopo di un sistema di ancoraggio può essere raggiunto con diversi gradi di efficacia che derivano dalle prestazioni del sistema. Essi dipendono da:

- ergonomia;
- freccia;
- effetto pendolo;
- resistenza della struttura di supporto;
- dissipazione.

Valutare le caratteristiche e le prestazioni di un sistema di ancoraggio permette di analizzare i rischi connessi all'intervento in copertura - con riferimento anche al numero di lavoratori collegati simultaneamente - e di effettuare correttamente la scelta del sistema di protezione individuale dalle cadute.

In generale sono da preferirsi i sistemi che impediscono la caduta libera rispetto a quelli che arrestano la caduta libera in quanto, limitando il percorso che può compiere il lavoratore, non ne permettono la caduta dall'alto.

Un sistema di trattenuta, infatti, circonda il movimento del lavoratore, in modo che allo stesso venga impedito di raggiungere zone in cui potrebbe verificarsi una caduta dall'alto.

Un sistema di arresto caduta, invece, è un sistema di protezione individuale dalle cadute che arresta la caduta libera e che limita la forza d'urto sul corpo del lavoratore durante l'arresto caduta ed inoltre:

- permette al lavoratore di raggiungere le zone o le posizioni in cui esiste il rischio di caduta libera,

- limita la lunghezza della caduta;
- prevede la sospensione dopo l'arresto caduta.

Le caratteristiche del sistema di ancoraggio, ed in particolare le forze agenti sullo stesso, devono essere adeguate.

Nei sistemi lineari flessibili notevole attenzione va posta nei confronti del pretensionamento della fune all'atto del montaggio. Campate di notevole lunghezza, a causa della deformazione per peso proprio della fune, possono indurre l'installatore, per motivi estetici, a pretensionare, in modo eccessivo il cavo, se non viene installato un regolatore di tensione.

Sul mercato ne esistono differenti tipologie alcune prevedono anche la funzione di dissipazione dell'energia derivante dalla possibile caduta del lavoratore.



Figura 5.4.4.1-1- Esempio di regolatore di tensione con dissipatore

La limitazione della lunghezza delle campate riduce in generale il pretensionamento necessario, la forza sulla fune, la freccia e l'effetto pendolo.

Ergonomia

L'art. 15 del d.lgs. 81/08 alla lettera d) prevede "il rispetto dei principi ergonomici nell'organizzazione del lavoro, nella concezione dei posti di lavoro, nella scelta delle attrezzature e nella definizione dei metodi di lavoro e produzione, in particolare al fine di ridurre gli effetti sulla salute del lavoro monotono e di quello ripetitivo".

L'attenzione verso l'ergonomia è nata dall'aumento dei casi dovuti ai microtraumi causati dal lavoro monotono e/o ripetitivo. Il sistema deve tener conto, dunque, delle condizioni reali di utilizzo della copertura per creare il minor numero di manovre ed impedimenti possibili al lavoratore nelle attività di aggancio/sgancio.

In questo senso, devono essere ridotti al minimo possibile i percorsi tra i sistemi di ancoraggio puntuali dando, in linea di principio, priorità ai sistemi di ancoraggio lineari, in quanto un sistema di ancoraggio geometricamente corretto ma di difficile gestione è poco performante dal punto di vista ergonomico.

Un sistema di ancoraggio, che impone operazioni poco ergonomiche, induce il lavoratore ad effettuare manovre negligenti, soggette ad errata interpretazione.

Freccia

Con il termine freccia si intende lo spostamento massimo del punto di ancoraggio, rispetto alla posizione iniziale, quando è sottoposto ad una forza sviluppatasi durante una caduta, nella direzione della forza.

La valutazione della freccia influenza il tirante d'aria e la superficie della copertura sulla quale si esegue l'attività.

Il sistema di ancoraggio, in abbinamento al sistema di protezione dalle cadute, deve permettere l'arresto della caduta dall'alto del lavoratore in sicurezza. Valori di freccia elevati concorrono nel necessitare di notevoli tiranti d'aria.

Se la freccia è elevata, inoltre, la superficie della copertura interessata dalla deflessione del cavo è maggiore per cui lo spostamento del cavo della linea di ancoraggio può provocare l'investimento di oggetti o persone presenti sulla superficie della copertura con possibile rotolamento e/o cadute pericolose in loco.

Il valore della freccia può essere limitato evitando eccessive lunghezze delle campate del sistema di ancoraggio lineare flessibile.

Un sistema di ancoraggio geometricamente corretto ma che produce elevati valori di freccia può essere poco performante.

Effetto pendolo

Un lavoratore dotato di dispositivo di arresto della caduta, collegato tramite cordino al sistema di ancoraggio, può essere soggetto, a seguito di una caduta disassata, ad una oscillazione laterale incontrollata.

Questo effetto è tanto più grande quanto maggiore è la possibilità di oscillazione laterale prima che il lavoratore raggiunga la posizione di equilibrio e si fermi. Una possibile conseguenza di questo fenomeno è quella di urto laterale contro ostacoli o, nei casi peggiori, contro il suolo.

Nell'effetto pendolo su ancoraggio puntuale il lavoratore subisce un'oscillazione rispetto al suo punto di ancoraggio mentre in quello su ancoraggio lineare esso trasla sull'ancoraggio lineare flessibile e successivamente oscilla sullo stesso.

La consistenza dell'effetto pendolo con traslazione, per l'ancoraggio lineare flessibile, dipende, in generale, dalla freccia, dal grado di attrito tra il dispositivo mobile e la fune, dalla distanza fra gli ancoraggi del sistema e dal tipo di fune.

Nel caso in cui ci sia la possibilità che il lavoratore durante l'effetto pendolo incontri un ostacolo, si deve prevedere una diversa configurazione del sistema di ancoraggio in maniera tale da eliminare e/o ridurre l'effetto stesso.

Per limitare l'effetto pendolo, la posizione di lavoro del lavoratore, deve essere il più possibile allineata con l'ancoraggio puntuale o con il centro campata dell'ancoraggio lineare flessibile.

Un sistema di ancoraggio geometricamente corretto ma con freccia e lunghezza di campata elevati è poco performante dal punto di vista dell'effetto pendolo.

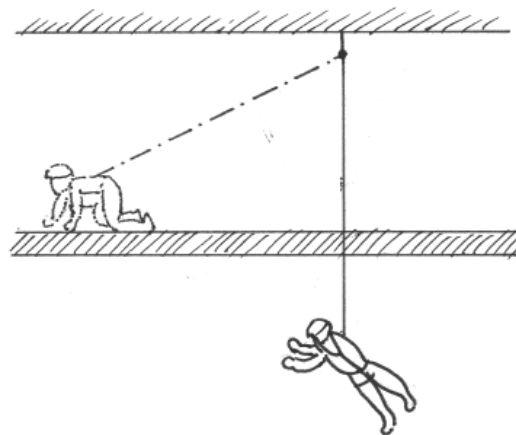


Figura 5.4.4.1-2 - Effetto pendolo su ancoraggio puntuale

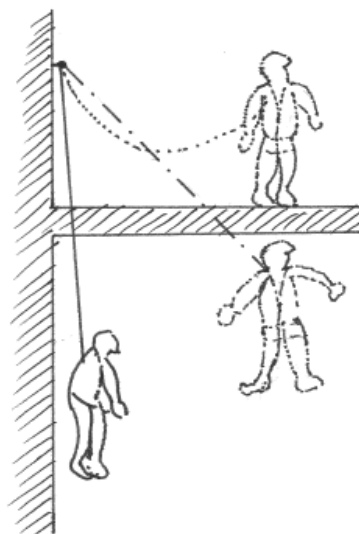


Figura 5.4.4.1-3 - Effetto pendolo su ancoraggio puntuale

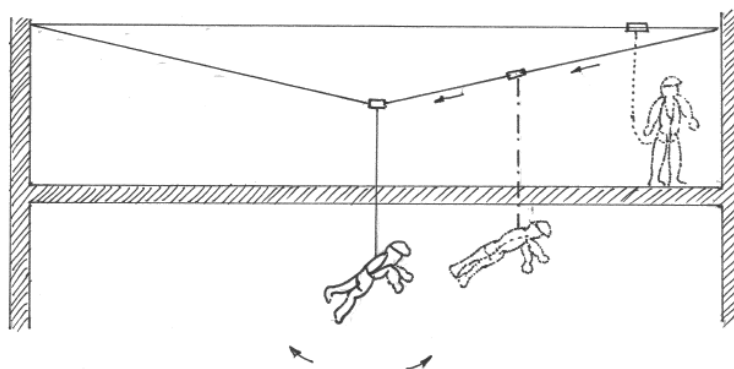


Figura 5.4.4.1-4 - Effetto pendolo su ancoraggio lineare

Resistenza della struttura di supporto

Una idonea struttura di supporto è elemento fondamentale per la realizzazione di un ancoraggio sicuro.

Nelle costruzioni nuove e, soprattutto, nelle ristrutturazioni i materiali impiegati sono differenti da caso a caso: essi dipendono, infatti, dalla tipologia della costruzione, dalla tecnica realizzativa, dalla disponibilità di maestranze specializzate in settori specifici, dalla zona ove è ubicato l'immobile.

Le caratteristiche della struttura di supporto su cui è effettuata l'installazione del sistema di ancoraggio devono permettere di realizzare una unione solidale con la struttura stessa e di sopportare agevolmente i carichi derivanti dall'azione del sistema di ancoraggio e del sistema di protezione individuale dalle cadute in particolar modo quando è adottato un sistema che arresta la caduta dall'alto.

La verifica relativa alla unione solidale ed all'assorbimento dei carichi da parte della struttura di supporto deve essere effettuata per ogni installazione e può essere ottenuta:

- con calcolo statico;
- con prove di trazione ad incremento progressivo;
- con prove dinamiche comparative.

Calcestruzzo armato

Il calcestruzzo è un materiale con notevoli doti di resistenza a compressione alla quale si contrappone una resistenza a trazione relativamente bassa motivo per il quale nei getti vengono introdotte barre d'acciaio, nelle posizioni più opportune. Il materiale così rinforzato è definito calcestruzzo armato.

L'installazione sul calcestruzzo armato può essere realizzata con ancoranti di tipo meccanico o chimico, specificatamente studiati per il materiale componente la struttura, o mediante sistemi di incravattamento della struttura o con altri metodi o con una combinazione degli stessi.

L'installatore deve eseguire il fissaggio (collegamento alla struttura di supporto), secondo le speci-

fiche del progettista strutturale, con riferimento alle indicazioni e alle prescrizioni del produttore del sistema di fissaggio stesso.

Acciaio

L'acciaio è un materiale strutturale con un vastissimo campo di applicazione nelle costruzioni grazie in virtù delle sue proprietà meccaniche di rigidità, resistenza e duttilità.

L'installazione sulle strutture in acciaio può essere realizzata con dispositivi specificatamente studiati per il materiale componente la struttura, quali, per esempio, bullonatura o saldatura in opera o mediante sistemi di incravattamento della struttura o con altri metodi o con una combinazione degli stessi.

L'installatore deve eseguire il fissaggio (collegamenti alla struttura di supporto), secondo le specifiche del progettista strutturale, con riferimento alle indicazioni e alle prescrizioni del produttore del sistema di fissaggio stesso.

Legno

Il legno è il più antico materiale da costruzione utilizzato dall'uomo per la propria casa, è leggero e con una buona resistenza a compressione. Il suo utilizzo è sempre più diffuso da quando temi come l'energia, la sostenibilità e l'ecologia sono diventati sempre più importanti anche nell'ambito dell'edilizia.

L'installazione sulle strutture lignee può essere realizzata con dispositivi specificatamente studiati per il materiale componente la struttura, quali, per esempio, viti o ancoranti chimici o mediante sistemi di incravattamento della struttura o con altri metodi o con una combinazione degli stessi. L'installatore deve eseguire il fissaggio (collegamenti alla struttura di supporto), secondo le specifiche del progettista strutturale, con riferimento alle indicazioni e alle prescrizioni del produttore del sistema di fissaggio stesso.

Altri materiali

Esistono tutta una serie di altri materiali tradizionali, si pensi alla muratura, e non, come il calcestruzzo cellulare, che vengono impiegati nelle costruzioni.

L'installazione questi ultimi può essere eseguita previa valutazione e verifica di idoneità del materiale stesso a fornire le prestazioni di resistenza richieste dall'installazione, da parte del progettista strutturale.

Identificato l'ancorante idoneo, sulla base di indicazioni da parte del produttore dell'ancorante in relazione ai materiali costituenti la struttura stessa, si deve procedere alla verifica relativa alla unione solidale e all'assorbimento dei carichi.

L'installatore deve eseguire il fissaggio (collegamento alla struttura di supporto), secondo le specifiche del progettista strutturale, con riferimento alle indicazioni e alle prescrizioni del produttore del sistema di fissaggio stesso.

Dissipazione

Nel corso di una caduta dall'alto si sviluppa energia cinetica che deve essere dissipata dagli elementi o componenti del sistema di ancoraggio e/o del sistema di protezione individuale delle cadute.

L'elemento del sistema di protezione individuale delle cadute proposto a questo scopo è l'assorbitore di energia che limita la forza d'urto che agisce sul corpo del lavoratore in caso di caduta.

Il dissipatore di energia è l'elemento posto sul sistema di ancoraggio. In linea generale, con esso e/o con deformazione plastica controllata, si ha una riduzione del valore delle forze sugli ancoraggi di estremità e relativo aumento della freccia.

È possibile progettare un sistema di ancoraggio a linea flessibile con o senza dissipatore di energia, in base alle prescrizioni del fabbricante del dispositivo di ancoraggio.



Figura 5.4.4.1-5- Esempio di dissipatore di energia

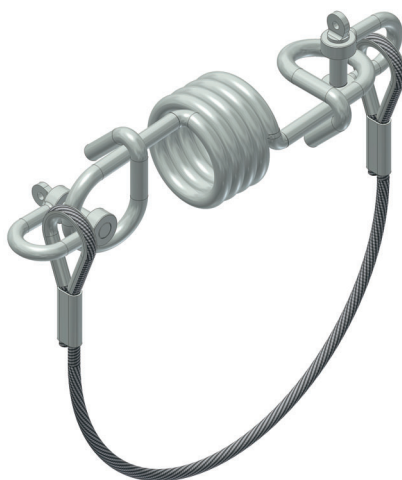


Figura 5.4.4.1-6 - Esempio di dissipatore di energia



Figura 5.4.4.1-7 - Esempio di supporto indeformabile

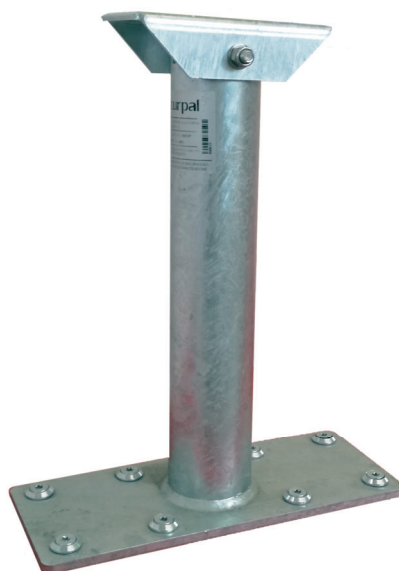


Figura 5.4.4.1-8 - Esempio di supporto indeformabile

5.4.4.2 Requisiti geometrici

Il sistema di ancoraggio deve essere realizzato in maniera tale che la superficie della copertura sia raggiungibile dal lavoratore ad esso collegato. Ciò comporta di:

- verificare la continuità del sistema di ancoraggio o di passaggio in sicurezza fino alla zona d'intervento;
- verificare che tutta la zona d'intervento prevista sia fruibile attraverso il sistema di ancoraggio anche con eventuali triangolazioni;
- verificare che il sistema di ancoraggio in caso di caduta dall'alto del lavoratore permetta di ridurre i rischi legati all'effetto pendolo ed al tirante d'aria a disposizione.

In presenza di tirante d'aria ridotto è necessario adottare sistemi di arresto della caduta adeguati, tali da ridurre la distanza di arresto, combinati con un opportuno posizionamento del sistema di ancoraggio.

Nelle figure che seguono vengono mostrati esempi relativi a requisiti geometrici non soddisfatti ed alle modalità di risoluzione delle problematiche che ne derivano.

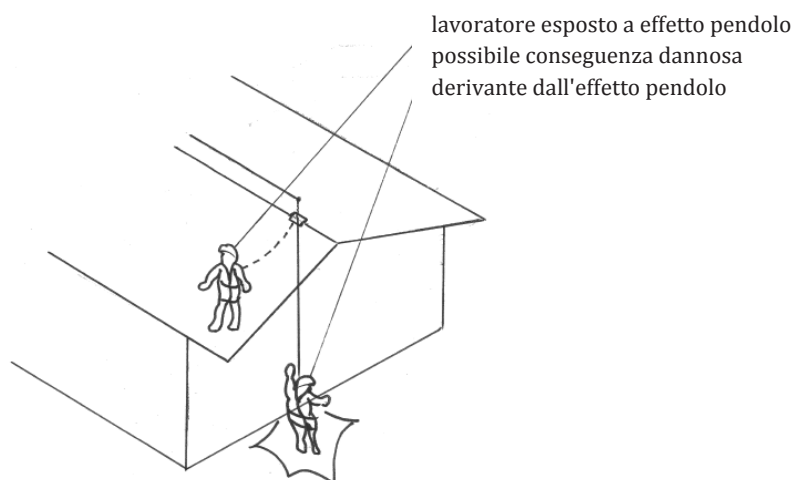


Figura 5.4.4.2-1 - Esposizione all'effetto pendolo in caso di caduta laterale del lavoratore

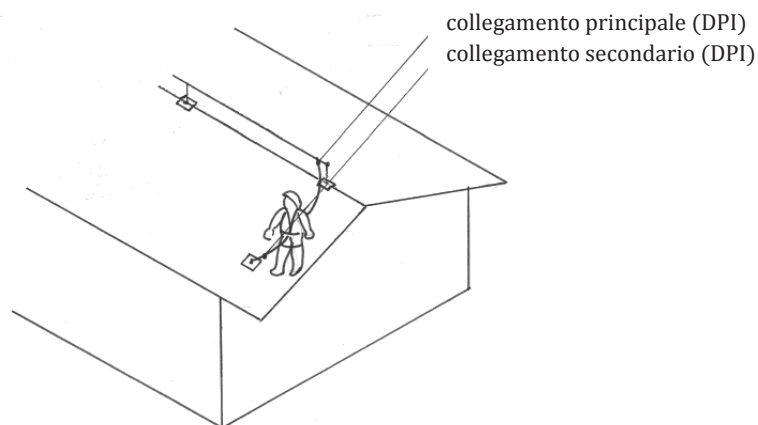


Figura 5.4.4.2-2 - Eliminazione del rischio da effetto pendolo per trattenuta in caso di caduta laterale del lavoratore

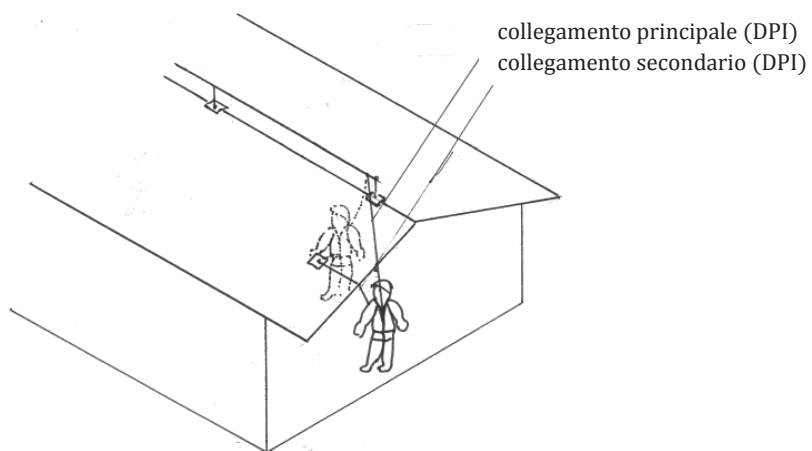


Figura 5.4.4.2-3 - Riduzione del rischio da effetto pendolo per trattenuta in caso di caduta laterale del lavoratore

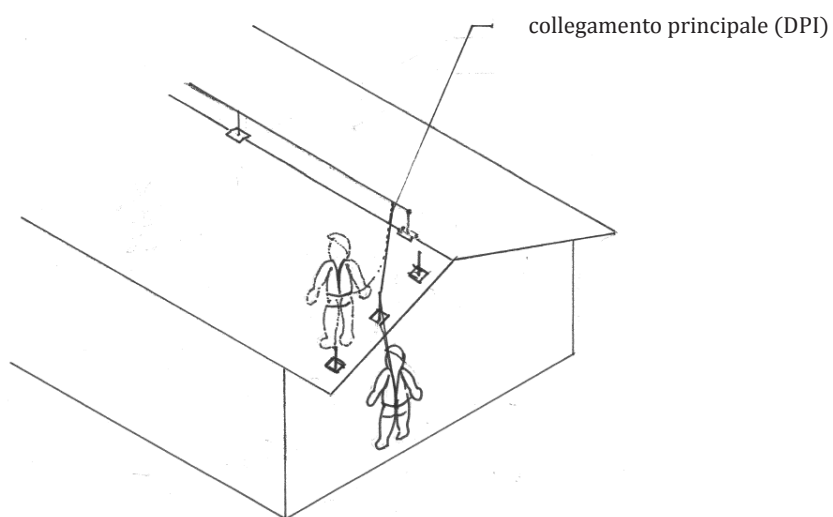


Figura 5.4.4.2-4 - Riduzione del rischio da effetto pendolo per trattenuta in caso di caduta laterale del lavoratore

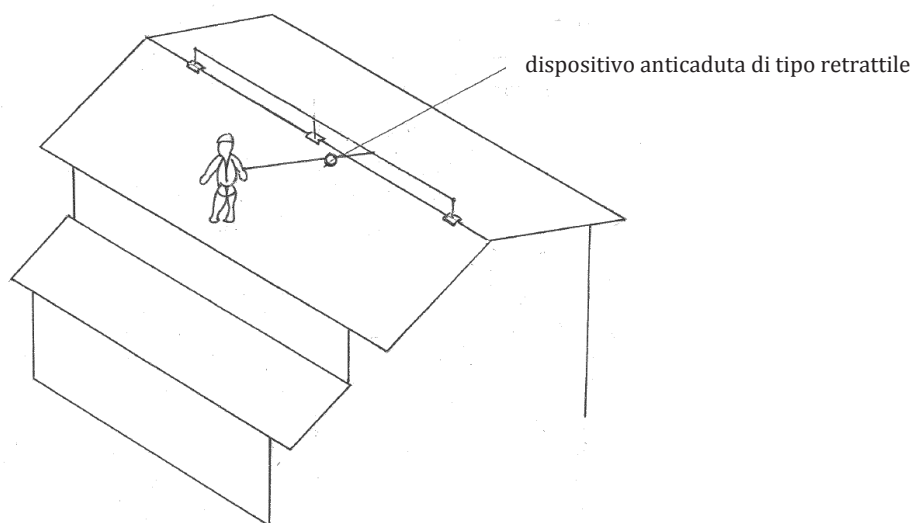


Figura 5.4.4.2-5 - Tirante d'aria insufficiente

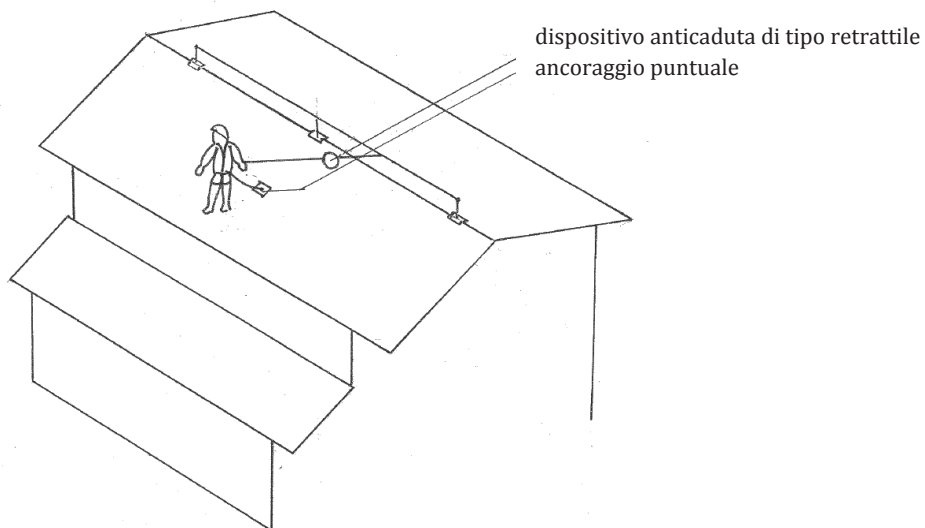


Figura 5.4.4.2-6 - Tirante d'aria insufficiente ed eliminazione del rischio caduta con l'installazione di specifici ancoraggi puntuali ed utilizzo di DPI di idonea lunghezza

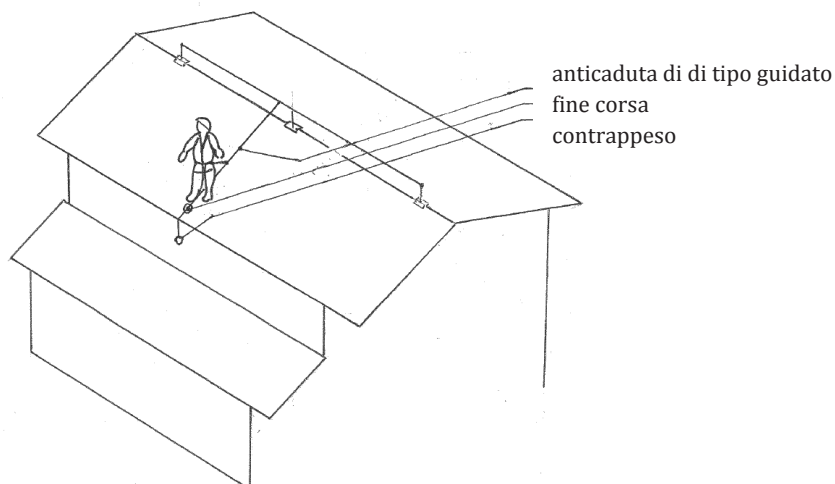


Figura 5.4.4.2-7 - Tirante d'aria insufficiente ed eliminazione del rischio caduta con l'utilizzo di dispositivo di tipo guidato specificatamente previsto per l'uso dal fabbricante

5.4.5 Influenza della tipologia di copertura

L'esecuzione dei lavori in copertura richiede la preventiva verifica della tipologia della copertura ed impone una attenta valutazione del sistema di ancoraggio da installare. Esso deve essere ottimizzato rispetto alle caratteristiche geometriche e strutturali.

Le coperture possono essere distinte in piane, inclinate e a geometria complessa.

Le coperture piane comprendono:

- la copertura piana semplice;
- la copertura piana con shed e/o cupolini.

Le coperture inclinate comprendono:

- la copertura a falda unica;
- la copertura a due falde,
- la copertura a padiglione: il numero delle falde, uguali tra di loro, coincide con il numero dei lati del perimetro di base,
- la copertura a volta.

Le coperture a geometria complessa sono una combinazione delle tipologie precedenti.

La precedente classificazione prende in considerazione le tipologie più ricorrenti e non è pertanto da considerarsi esaustiva.

La vasta tipologia di coperture esistenti o realizzabili comporta, dunque, che la configurazione del sistema di ancoraggio possa essere condizionata dalle caratteristiche geometriche e di resistenza della struttura.

Ogni edificio nel corso del proprio esercizio necessita di interventi di manutenzione che comportano l'esigenza di realizzare un sistema di ancoraggio efficace.

È necessario quindi l'intervento di un progettista per identificare, evidenziare e verificare le strutture e gli elementi da installare sulla copertura in funzione delle manutenzioni previste sulla stessa e comunque delle possibili operazioni da svolgere.

Nel sistema di ancoraggio devono essere individuati in modo agevole ed evidenziati i punti di accesso, i percorsi di collegamento, i luoghi di lavoro, gli eventuali percorsi di transito in quota, le zone di pericolo, per l'eliminazione e/o la riduzione del rischio.

Le caratteristiche essenziali dei percorsi sono dunque la vicinanza all'accesso sicuro in modo da garantire al lavoratore la possibilità di vincolarsi in modo agevole e la continuità tra l'accesso e il luogo di lavoro per garantire al lavoratore la possibilità di transitare in sicurezza per collegarsi al sistema.

I percorsi di transito in quota devono garantire al lavoratore la possibilità di effettuare lo spostamento in sicurezza anche tra le aree di lavoro, garantendo una continuità operativa del sistema di ancoraggio.

Devono essere evidenziate tutte le possibili posizioni di pericolo e le misure per l'eliminazione e/o riduzione dei fattori di rischio.

Uno dei parametri da valutare è l'altezza degli ancoraggi dal piano di fissaggio. Per quelli di estremità, in particolare, un'altezza contenuta si traduce in una riduzione delle sollecitazioni di trazione sui fissaggi in caso di caduta del lavoratore. L'altezza della linea (h_i e/o h_e) peraltro deve consentire l'operatività sulla copertura per la gestione degli impianti e, se richiesto, può essere valutata l'altezza per l'utilizzo in caso di neve.

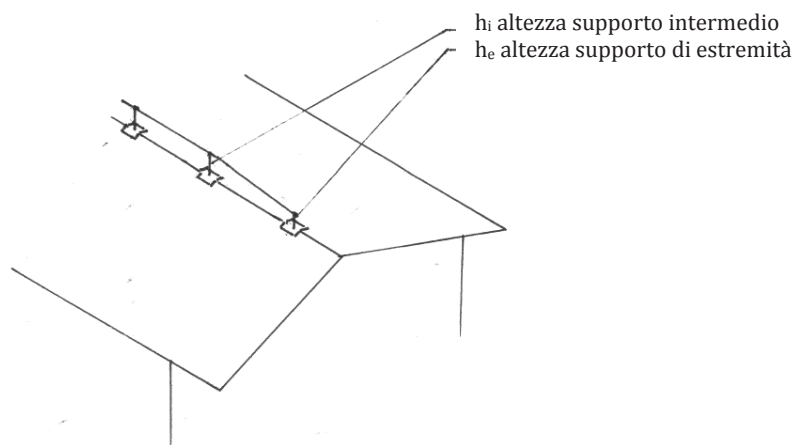


Figura 5.4.5-1 - Altezza del sistema di ancoraggio



Figura 5.4.5-2 - Esempi di supporti deformabili (estremità ed intermedio)

Per permettere lo stazionamento prolungato, lo svolgimento dell'attività lavorativa e la mobilità del lavoratore sulla copertura, essa deve possedere caratteristiche di resistenza e pedonabilità.

In riferimento all'effetto pendolo se sono ipotizzabili rischi, devono essere previsti ancoraggi di deviazione (detti anche punti di deviazione o elementi per la riduzione dell'effetto pendolo o antipendolo) in grado di produrre la necessaria riduzione del raggio di caduta presso gli angoli della copertura e comunque nelle zone individuate dalla valutazione del rischio.

Copertura piana

Il posizionamento del sistema di ancoraggio lineare può essere effettuato o all'interno o presso la parte perimetrale della copertura e, se possibile, in questo caso, opportunamente arretrato rispetto ai bordi laterali.

Se la distanza dal bordo non è sufficiente ad impedire l'eventuale caduta, deve essere posta particolare attenzione al relativo tirante d'aria.

Se non sufficiente, devono essere adottate adeguate, efficaci ed idonee misure di prevenzione e protezione alternative.

In generale il sistema può essere completato con sistemi di ancoraggio puntuali di deviazione caduta (antipendolo), per esempio negli angoli convessi.

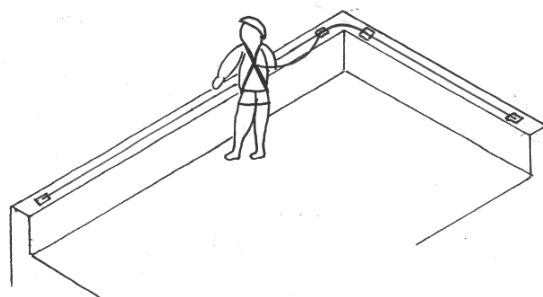


Figura 5.4.5-3 - Esempio di utilizzo di un sistema di ancoraggio lineare di tipo perimetrale su piano orizzontale

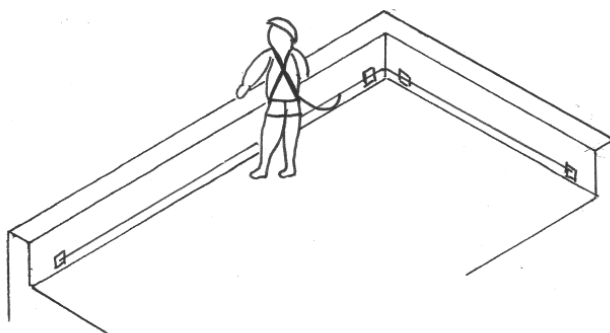


Figura 5.4.5-4 - Esempio di utilizzo di un sistema di ancoraggio lineare di tipo perimetrale su piano verticale

Copertura con shed - Caduta verso l'esterno, protezione perimetrale

Il sistema di ancoraggio lineare, posizionato presso la parte perimetrale della copertura, se possibile, deve essere opportunamente arretrato rispetto ai bordi laterali ed ancorato sugli elementi strutturali perimetrali principali.

In caso ciò non sia possibile si può ricorrere, previa verifica di idoneità, all'ancoraggio sulle strutture periferiche tipo i pannelli prefabbricati verticali con le precauzioni indicate per le coperture piane.

Copertura con shed - Caduta verso l'interno, protezione degli shed

Se a seguito dell'analisi del rischio si evidenzia la possibilità di caduta verso l'interno dell'edificio, il sistema di ancoraggio, deve essere posizionato in prossimità delle travi porta shed della copertura.

Questo permette al lavoratore di operare in vicinanza delle vetrate degli shed adottando un dispositivo di protezione individuale, se possibile di trattenuta.

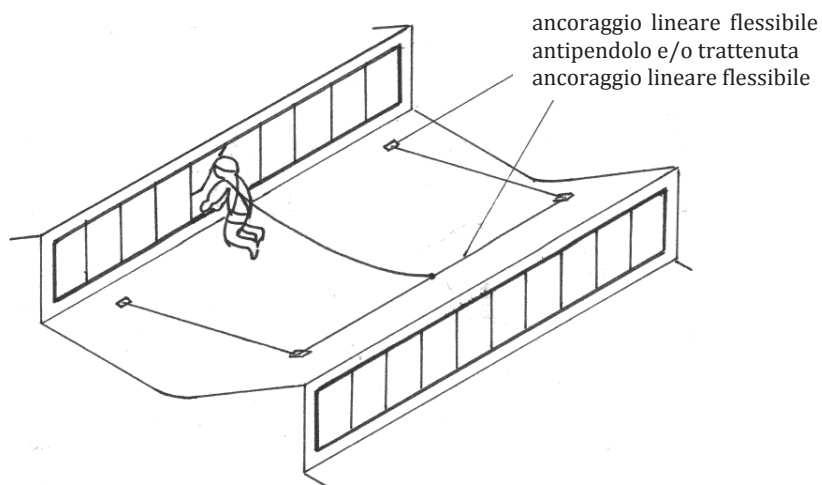


Figura 5.4.5-5 - Esempi di configurazione di un sistema di ancoraggio per la protezione di coperture con shed
Utilizzo di un sistema di ancoraggio lineare

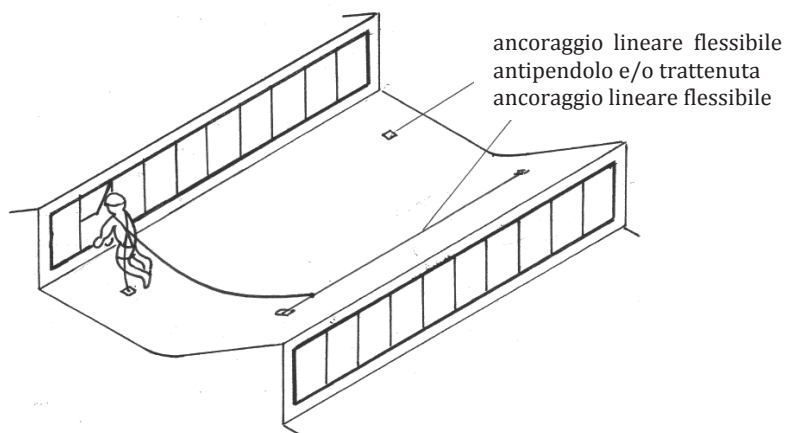


Figura 5.4.5-6 - Esempi di configurazione di un sistema di ancoraggio per la protezione di coperture con shed
Utilizzo di un sistema di ancoraggio combinato

Copertura a falda unica

In questa tipologia di copertura dovrebbe essere posizionato un sistema di ancoraggio lineare, preferibilmente presso la parte alta della copertura, opportunamente arretrato, se possibile, rispetto ai bordi laterali.

Esso deve essere completato con sistemi di ancoraggio di deviazione (puntuali o lineari) collegati al sistema di ancoraggio lineare aventi funzione antipendolo.

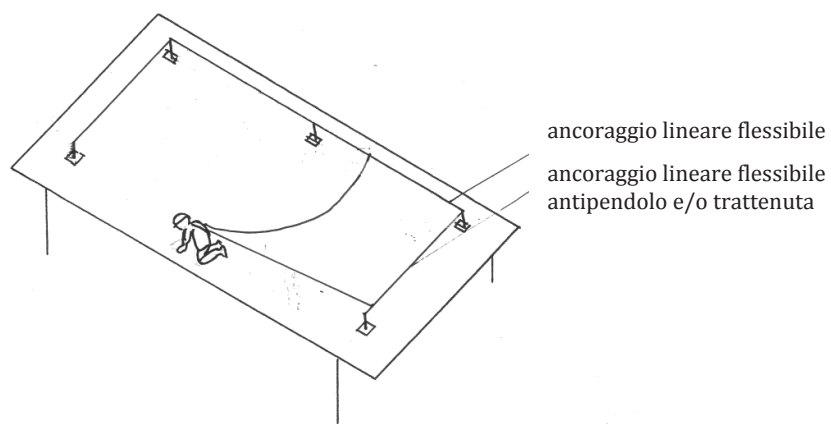


Figura 5.4.5-7 - Copertura a falda unica
Utilizzo di un sistema di ancoraggio lineare

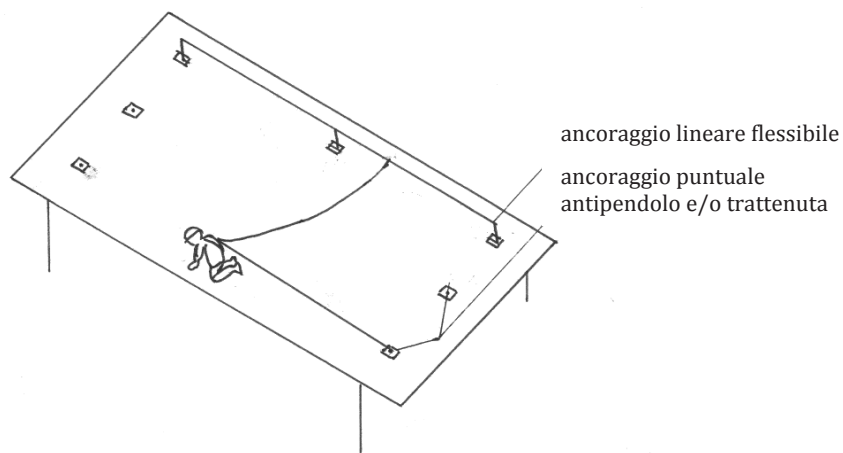


Figura 5.4.5-8 - Copertura a falda unica
Utilizzo di un sistema di ancoraggio combinato

Copertura a due falde

In questa tipologia di copertura dovrebbe essere posizionato un sistema di ancoraggio lineare, preferibilmente presso il colmo, con ancoraggi di estremità, se la struttura lo permette, opportuna-

mente arretrati rispetto alle testate. Nel caso ciò non sia possibile può essere utilizzato a tale scopo un finecorsa.

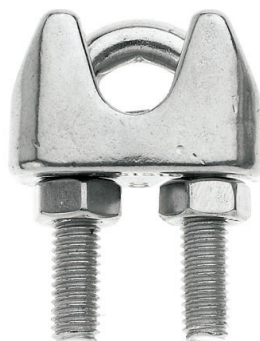


Figura 5.4.5-9 - Esempio di finecorsa

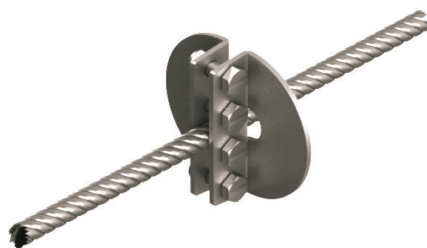


Figura 5.4.5-10 - Esempio di finecorsa

Esso può essere completato con sistemi di ancoraggio di deviazione (puntuali o lineari) collegati al sistema di ancoraggio lineare, per esempio presso gli angoli e/o lungo il percorso di risalita, aventi funzione antipendolo.

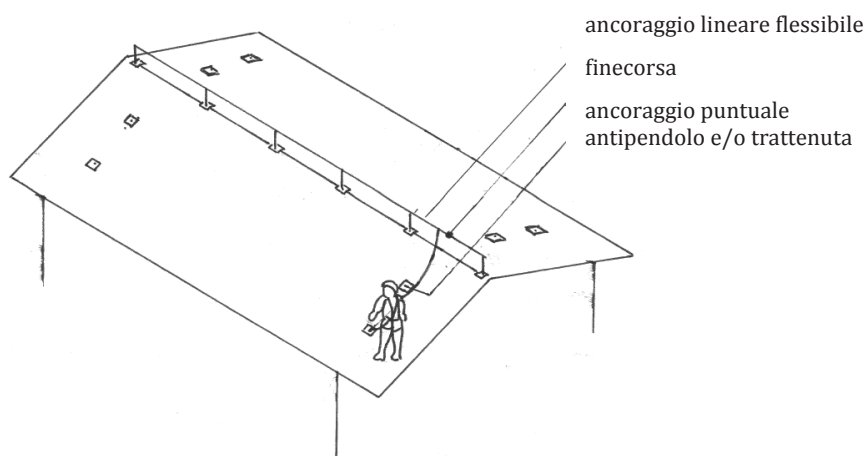


Figura 5.4.5-11 - Copertura a due falde
Utilizzo di un sistema di ancoraggio combinato

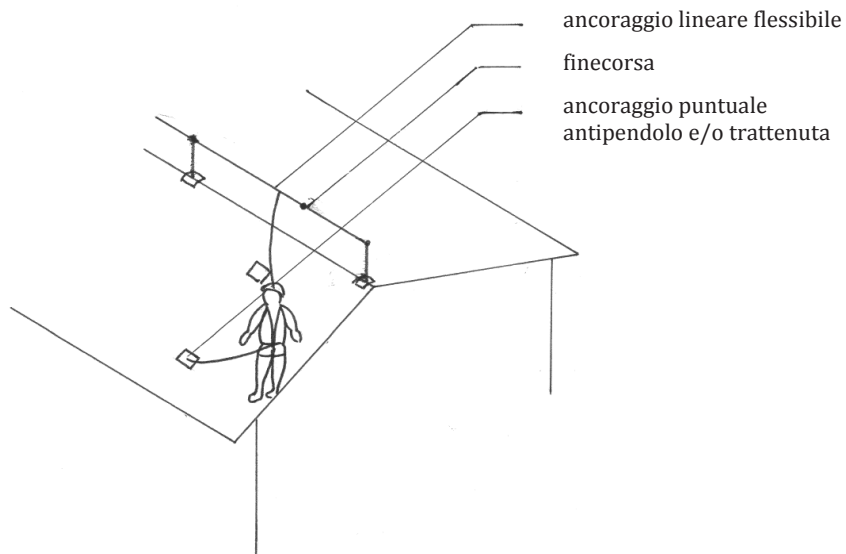


Figura 5.4.5-12 - Copertura a due falde
Utilizzo di un sistema di ancoraggio combinato - Particolari

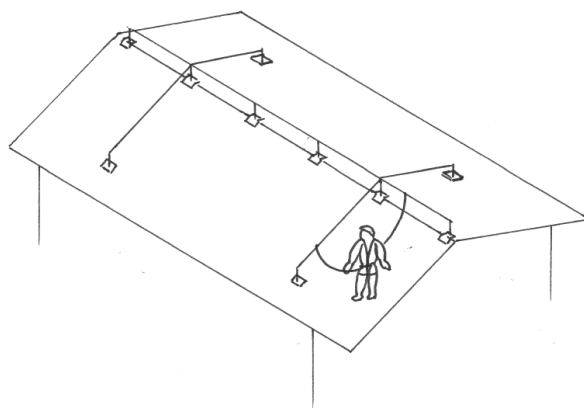


Figura 5.4.5-13 - Copertura a due falde
Utilizzo di un sistema di ancoraggio lineare

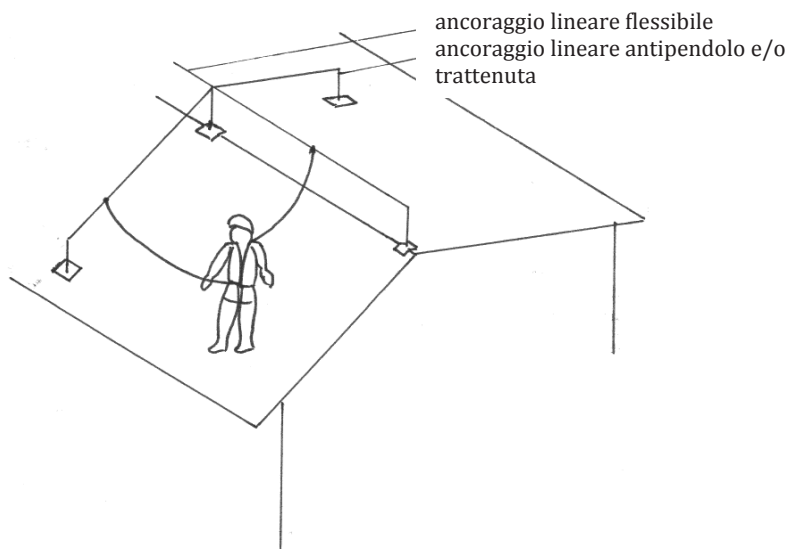


Figura 5.4.5-14 - Copertura a due falde
Utilizzo di un sistema di ancoraggio lineare - Particolari

Copertura a padiglione

In linea di principio, nelle coperture a padiglione il sistema di ancoraggio dovrebbe essere posizionato nella zona cuspidale.

Esso può essere realizzato con un ancoraggio puntuale e/o, per particolari dimensioni o caratteristiche della struttura, un sistema di ancoraggio lineare.

Esso può essere completato con ancoraggi puntuali di deviazione con funzione antipendolo se ciò emerge dalla valutazione del rischio.

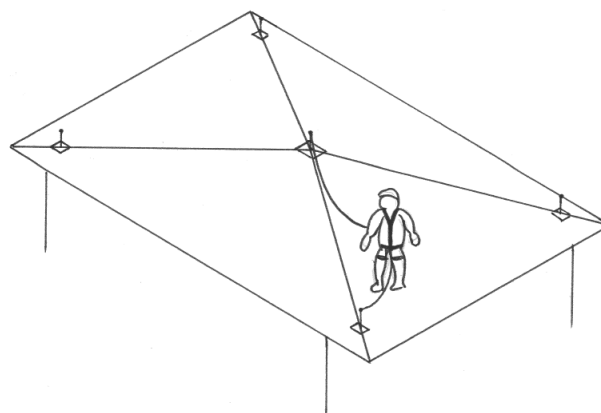


Figura 5.4.5-15 - Copertura a padiglione
Utilizzo di un sistema di ancoraggio puntuale - Esempio 1

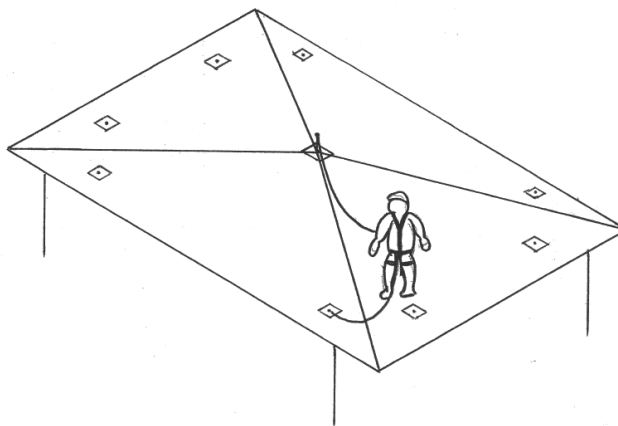


Figura 5.4.5-16 - Copertura a padiglione
Utilizzo di un sistema di ancoraggio puntuale - Esempio 2

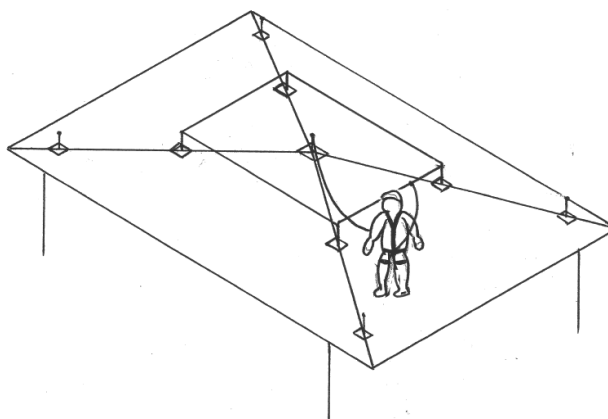


Figura 5.4.5-17 - Copertura a padiglione
Utilizzo di un sistema di ancoraggio combinato

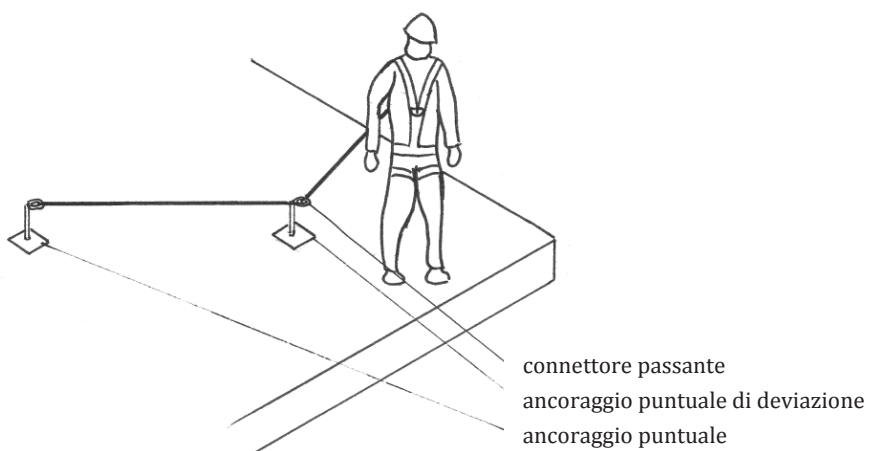


Figura 5.4.5-18 - Copertura a padiglione
Utilizzo di un sistema di ancoraggio puntuale di deviazione

Copertura a volta

Nelle coperture a volta il sistema di ancoraggio dovrebbe essere posizionato, se possibile, presso il colmo con gli ancoraggi di estremità opportunamente arretrati rispetto alle testate.

Esso deve essere completato con sistemi di ancoraggio puntuali di deviazione, posti lungo il perimetro e/o il percorso di risalita, con funzione antipendolo se ciò emerge dalla valutazione del rischio.

Copertura a geometria complessa

Il sistema di ancoraggio deve essere posizionato tenendo conto delle indicazioni relative alle coperture elementari precedentemente riportate.

Esso deve essere completato con sistemi di ancoraggio puntuali di deviazione, posti presso gli angoli, lungo il perimetro e/o il percorso di risalita, con funzione antipendolo se ciò emerge dalla valutazione del rischio.

5.4.6 Spostamenti

Dopo una prima valutazione sulla praticabilità del percorso per raggiungere il luogo di lavoro, è necessario esaminarlo dal punto di vista della possibilità da parte del lavoratore di effettuare lo spostamento in sicurezza:

- verso le aree di lavoro e
- tra le aree di lavoro stesse.

Nel caso di scelta di sistemi di protezione individuale dalle cadute come misura preventiva e protettiva, nel percorso deve sempre essere garantita la continuità del sistema di ancoraggio in modo tale che non sia mai necessario svincolarsi dai dispositivi installati (trovarsi sganciati anche per poco tempo).

L'ancoraggio puntuale è spesso utilizzato per l'accesso in copertura. In questo caso esso deve essere posizionato in maniera tale da permettere al lavoratore di collegarsi in sicurezza e facilmente, prima di salire sulla stessa.

La distanza dell'ancoraggio dal punto di accesso dipende comunque dal possibile utilizzo e dai vincoli definiti dalla struttura di supporto.

In un sistema di ancoraggio puntuale, gli ancoraggi devono essere posizionati in maniera tale da permettere al lavoratore di spostarsi facilmente utilizzando, per esempio, il doppio cordino. Le distanze dipendono dal possibile utilizzo e dai vincoli definiti dalla struttura di supporto.

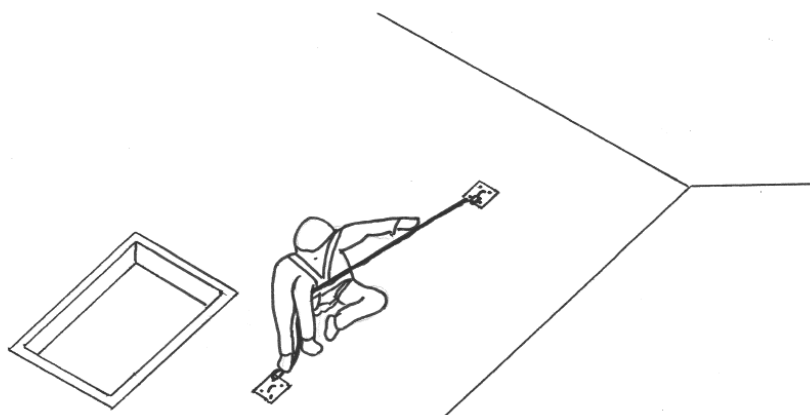


Figura 5.4.6-1 - Esempio di spostamento sulla copertura con un sistema di ancoraggio puntuale in direzione della pendenza

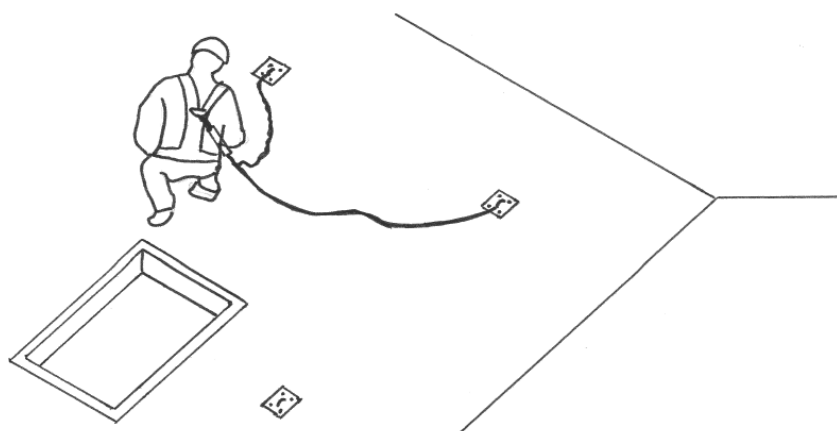


Figura 5.4.6-2 - Esempio di spostamento sulla copertura con un sistema di ancoraggio puntuale in direzione della falda

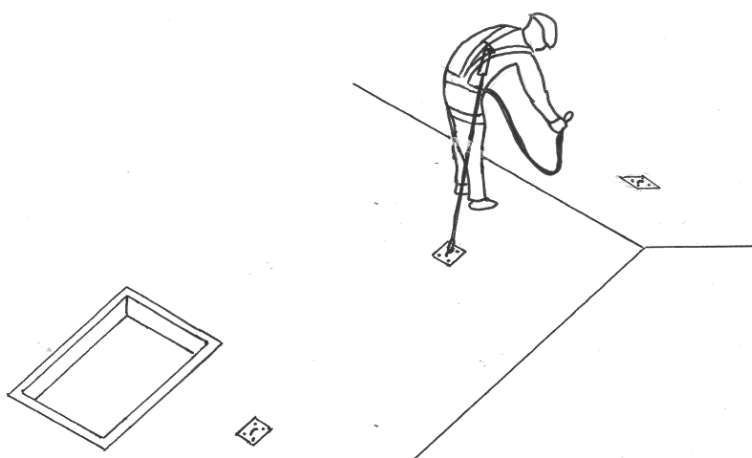


Figura 5.4.6-3 - Esempio di spostamento sulla copertura con un sistema di ancoraggio puntuale con movimento su più falde

5.4.7 Verifiche di funzionalità dell'installazione

I regolamenti regionali prevedono il rilascio da parte dell'installatore, con assunzione di responsabilità, della dichiarazione di conformità riguardante la corretta installazione dei dispositivi di ancoraggio, che deve contenere delle informazioni minime.

Anche la UNI 11560 prescrive la dichiarazione di corretta installazione, a seguito dell'ispezione al montaggio del sistema di ancoraggio con riferimento al progetto ed alle indicazioni contenute nel manuale del fabbricante, corredata dalla documentazione del fabbricante relativa ai componenti e di aderenza al progetto.

Tali dichiarazioni presuppongono delle verifiche funzionali sul sistema di ancoraggio che, se necessario, possono essere eseguite, ad esempio:

1. in virtù della competenza dall'installatore,
2. con il supporto del progettista strutturale,
3. utilizzando attrezzature specifiche,
4. utilizzando dei kit studiati appositamente dai fabbricanti.

Le verifiche di funzionalità vanno eseguite dall'installatore che deve essere formato allo scopo.

Esse hanno il compito di fornire elementi oggettivi riguardo l'installazione, ed in particolare, sulla correttezza del collegamento ancorante/struttura di supporto che costituisce nella maggior parte dei casi l'elemento critico dell'ancoraggio perché, soprattutto nelle strutture esistenti, è difficilmente valutabile attraverso i soli controlli visivi. Ciò addosserebbe all'installatore grossissime responsabilità.

Tale caratteristica può essere evidenziata attraverso dei test da cui possono derivare grafici e report di prova.

I kit, il cui elemento fondamentale è rappresentato da una o più celle di carico, possono essere dotati di sistema di acquisizione e registrazione delle prove composto da un personal computer e da un software. I report che ne derivano non possono essere modificati ma solo stampati dall'installatore.

I kit possono permettere anche di verificare il tensionamento della fune, sia in fase di installazione che durante le ispezioni successive, e di individuare il carico sulla stessa.

5.5 Dispositivi di protezione individuale contro le cadute dall'alto

5.5.1 Generalità

I dispositivi di protezione individuale dalle cadute proteggono il lavoratore dalle cadute dall'alto impedendo o arrestando la caduta libera. In realtà invece che di dispositivi è più corretto parlare di sistemi.

Un sistema di protezione individuale dalle cadute è costituito da un insieme di componenti collegati tra loro, separatamente o no, ed include un dispositivo di presa del corpo collegato ad un punto di ancoraggio sicuro attraverso un sistema di collegamento, che consiste in uno o più componenti, normalmente inclusi nel sistema, conformi all'uso previsto (ad esempio, cordini, connettori, assorbitori).

5.5.2 Classificazione

I sistemi di protezione individuale dalle cadute possono essere distinti in: sistemi di trattenuta;

- sistemi di posizionamento sul lavoro;
- sistemi di accesso su fune;
- sistemi di arresto caduta;
- sistemi di salvataggio.

Nel presente documento verranno esaminati i soli sistemi di trattenuta, posizionamento sul lavoro, arresto caduta e salvataggio vista la specifica attività in esame (lavori su coperture).

5.5.3 Sistemi di trattenuta

Un sistema di trattenuta è generalmente costituito da:

- una cintura di trattenuta o da una imbracatura con cintura di trattenuta integrata;
- un cordino di trattenuta;
- dei connettori;
- un ancoraggio.

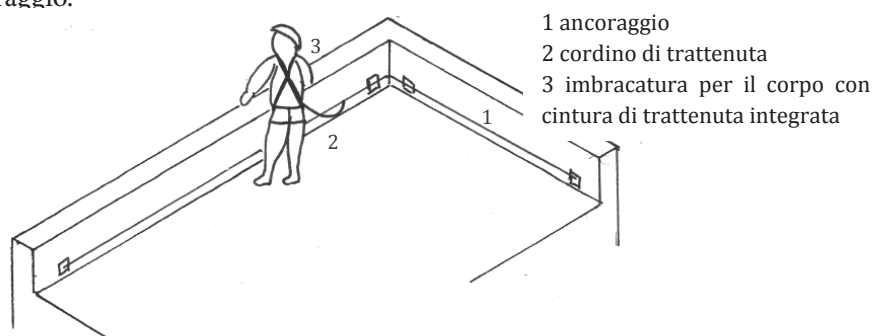


Figura 5.5.3-1 - Sistema di trattenuta

Un sistema di trattenuta impedisce la caduta dall'alto limitando il movimento dell'utilizzatore in modo che non possa raggiungere la zona di caduta, non è idoneo ad arrestare la caduta dall'alto e nel caso ci sia rischio di caduta, deve essere utilizzato congiuntamente ad un sistema di arresto caduta indipendente (es. lavori su tetti a falda inclinata).

Il cordino di trattenuta può essere fisso o regolabile, avere lunghezza maggiore di 2 m e le cui modalità d'uso sono contenute nel manuale di istruzioni. La scelta della lunghezza del cordino deve essere tale da non permettere la caduta in qualsiasi situazione. Le norme tecniche non prevedono l'utilizzo di un cordino di arresto caduta come trattenuta, ma è possibile utilizzarlo come tale se le condizioni lo permettono.

I sistemi di trattenuta vanno impiegati quando le condizioni del luogo di lavoro non permettono sufficienti tiranti d'aria, tali da evitare urti contro il terreno o altri ostacoli.

Essi vanno utilizzati su piani di lavoro nei quali il lavoratore, durante l'esecuzione dell'attività, si trova in condizione di equilibrio stabile.

5.5.4 Sistemi di posizionamento sul lavoro

Un sistema di posizionamento sul lavoro è generalmente costituito da:

- una cintura di posizionamento o da una imbracatura con cintura di posizionamento integrata;
- un cordino di posizionamento sul lavoro;
- dei connettori;
- un ancoraggio.

Il cordino di posizionamento sul lavoro può essere fisso o regolabile e la sua lunghezza massima è di 2 m e le cui modalità d'uso sono contenute nel manuale di istruzioni del fabbricante.

Un sistema di posizionamento sul lavoro mette in grado il lavoratore di posizionarsi in tensione/trattenuta sul luogo di lavoro in quota, in maniera tale da prevenire la caduta, riducendone la probabilità di accadimento.

Quando si utilizza un sistema di posizionamento sul lavoro, è essenziale che si consideri la possibilità di caduta dall'alto e pertanto si deve provvedere ad impiegare anche un sistema di arresto caduta indipendente.

Tali sistemi vanno impiegati, per esempio, quando il luogo di lavoro non permette al lavoratore di stare in piedi senza l'utilizzo di un sostegno ed è quindi necessario utilizzare entrambe le mani.

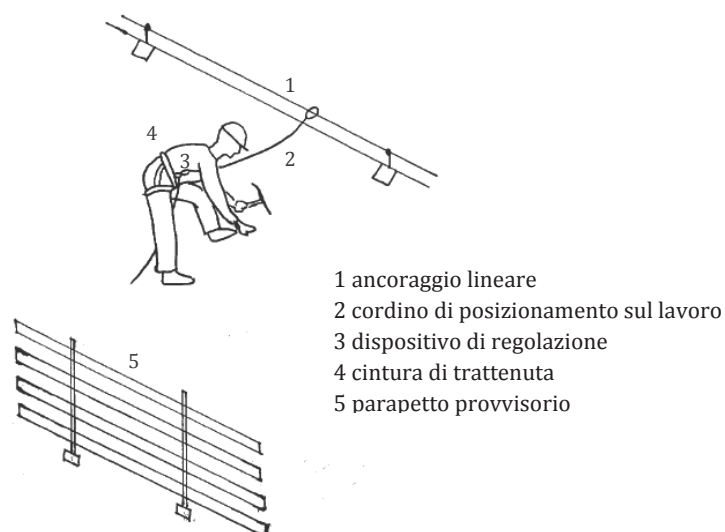


Figura 5.5.4-1 - Esempio di posizionamento su superficie inclinata

5.5.5 Sistemi di arresto caduta

Un sistema di arresto caduta comprende in via generica:

- un'imbracatura per il corpo;
- un cordino anticaduta;
- un assorbitore di energia;
- dei connettori;
- un ancoraggio.

Invece del cordino anticaduta e dell'assorbitore di energia può essere utilizzato un dispositivo anticaduta di tipo retrattile o dispositivo anticaduta di tipo guidato che incorporano un assorbitore di energia.

Un sistema di arresto caduta non impedisce la caduta libera, ma arresta la caduta entro una distanza prefissata, a seconda del tipo di dispositivo, mantenendo in sospensione il lavoratore.

Un sistema di arresto caduta limita inoltre la forza sul corpo del lavoratore dovuta alla decelerazione durante la frenata.

Esso può essere classificato in base alla tipologia dei componenti ed all'ancoraggio:

- sistema di arresto caduta, che comprende un cordino ed un assorbitore di energia, su ancoraggio puntuale;
- sistema di arresto caduta, che comprende un cordino ed un assorbitore di energia, su ancoraggio lineare rigido o flessibile orizzontale;
- sistema di arresto caduta che comprende un dispositivo anticaduta di tipo guidato che scorre su linea di ancoraggio flessibile su ancoraggio puntuale o lineare flessibile orizzontale;
- sistema di arresto caduta che comprende un dispositivo anticaduta di tipo retrattile su ancoraggio puntuale o lineare flessibile orizzontale.

Sistema di arresto caduta che comprende un cordino ed un assorbitore di energia, su ancoraggio puntuale

Il cordino di arresto caduta può essere di lunghezza fissa o regolabile e la lunghezza, inclusi i connettori e l'assorbitore, non è maggiore di 2 m.

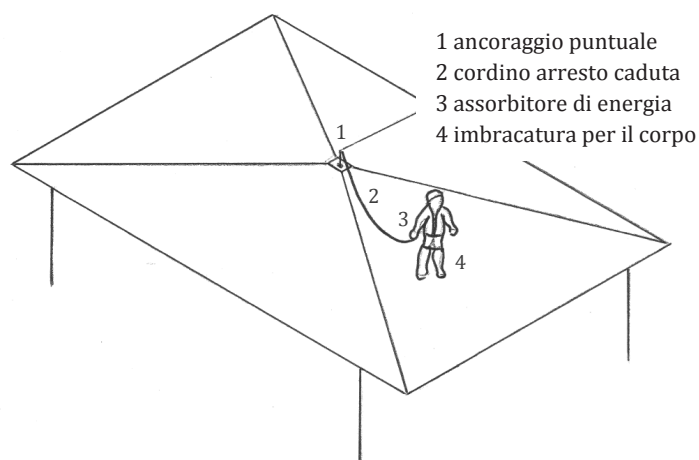


Figura 5.5.5-1 - Esempio di sistema di arresto caduta su ancoraggio puntuale

Sistema di arresto caduta che comprende un cordino ed un assorbitore di energia, su ancoraggio lineare rigido o flessibile orizzontale

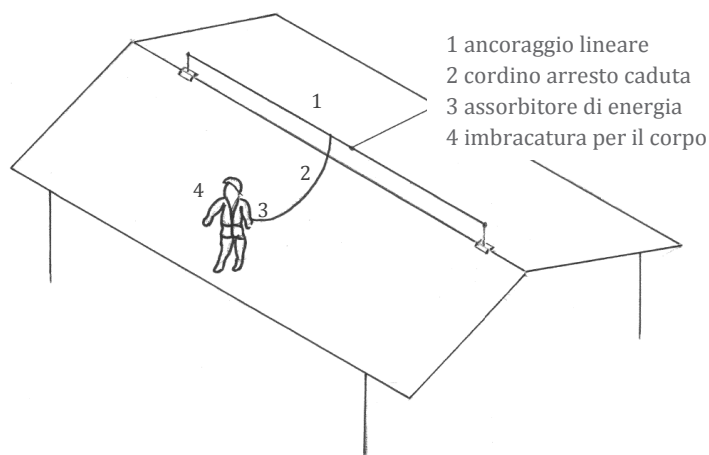


Figura 5.5.5-2 - Esempio di sistema di arresto caduta su ancoraggio lineare

Il cordino di arresto caduta può essere di lunghezza fissa o regolabile e la lunghezza, inclusi i connettori e l'assorbitore, non è maggiore di 2 m.

La linea di ancoraggio orizzontale può essere flessibile o rigida.

Sistema di arresto caduta che comprende un dispositivo anticaduta di tipo guidato che scorre su linea di ancoraggio flessibile su ancoraggio puntuale o lineare flessibile orizzontale

Il dispositivo anticaduta di tipo guidato scorre lungo la linea di ancoraggio flessibile e accompagna il lavoratore senza la necessità di regolazioni manuali durante i cambiamenti di posizione. In caso di caduta il dispositivo guidato si blocca automaticamente sulla linea di ancoraggio.

I sistemi di arresto caduta che utilizzano dispositivi di tipo guidato comprendenti una linea di ancoraggio flessibile destinata all'uso su superfici inclinate sono conformi per l'uso specifico se dichiarati in tal senso dal fabbricante nel manuale di istruzioni.

La linea di ancoraggio flessibile può essere una corda di fibra sintetica o una fune metallica ed è fissata ad ancoraggio puntuale o lineare flessibile orizzontale. Essa è dotata o è predisposta per essere dotata di un fine corsa per impedire che il dispositivo anticaduta di tipo guidato si distacchi involontariamente.

Le funi flessibili metalliche sono dotate in ogni caso di un terminale inferiore fissato o vi è applicato un peso adeguato. Nel caso di fune sintetica il terminale inferiore è fissato o vi applicato un peso adeguato se il dispositivo è di tipo a bloccaggio manuale.

La lunghezza del cordino, compreso il connettore e l'elemento di dissipazione di energia, non deve essere maggiore di 1 m.

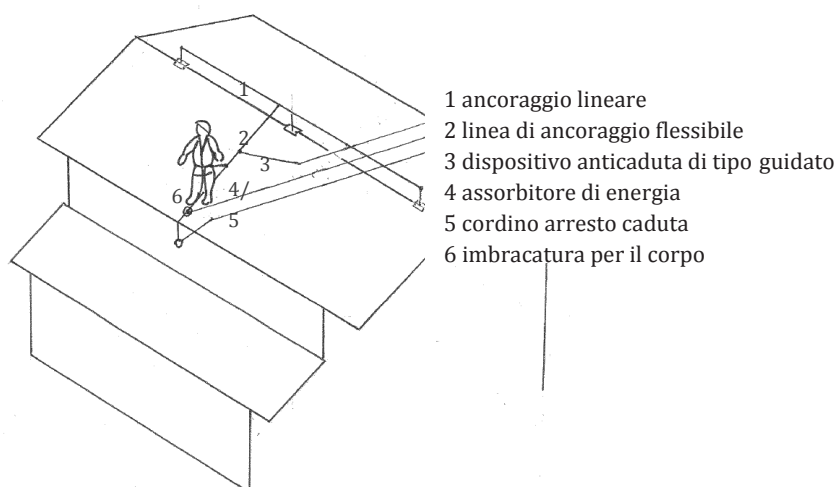


Figura 5.5.5-3 - Esempio di sistema di arresto caduta che comprende un dispositivo anticaduta di tipo guidato che scorre su linea di ancoraggio flessibile su ancoraggio lineare flessibile orizzontale

Sistema di arresto caduta che comprende un dispositivo anticaduta di tipo retrattile su ancoraggio puntuale o lineare flessibile orizzontale

Il dispositivo è dotato di un sistema autobloccante e di un sistema automatico di tensionamento e di ritorno del cordino. La lunghezza del cordino può essere superiore a 2 m.

L'utilizzo del dispositivo retrattile è comunque critico e deve essere effettuato da lavoratori addestrati ed in possesso delle necessaria competenza. È preferibile che la lunghezza del cordino sia inferiore a quella della falda in maniera tale che in caso di attivazione del dispositivo retrattile il lavoratore non precipiti oltre il bordo non protetto.

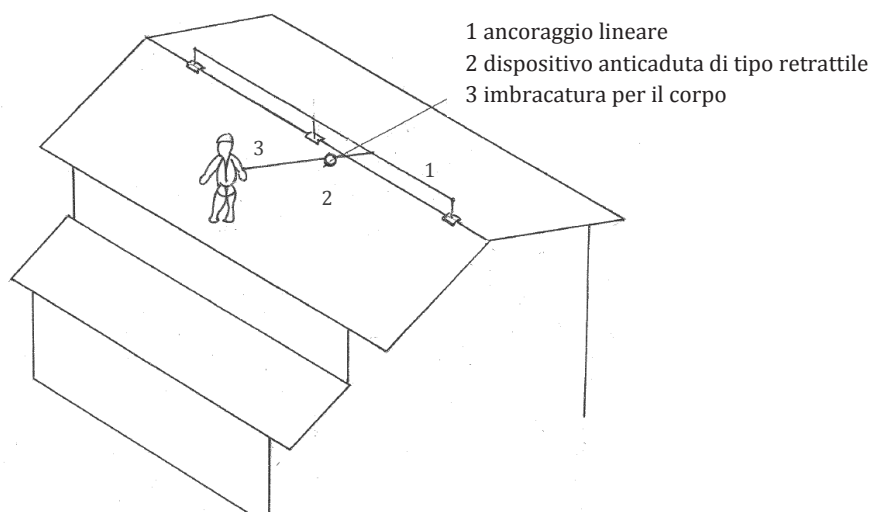


Figura 5.5.5-4 - Esempio di sistema di arresto caduta con dispositivo anticaduta di tipo retrattile su ancoraggio lineare

Un assorbitore di energia può essere incorporato nel cordino, se il dispositivo retrattile non dispone di una funzione di dissipazione di energia.

I limiti operativi sono specificati nel manuale del fabbricante e in genere riguardano l'efficacia in relazione al punto di ancoraggio del dispositivo, che può essere posizionato sopra il lavoratore, su una parete verticale o su pavimento ai piedi del lavoratore stesso.

I limiti operativi, compresa la posizione dell'ancoraggio, vanno rispettati pena l'attivazione del dispositivo in caso di caduta.

5.5.6 Sistemi di salvataggio

Il salvataggio del lavoratore non più autosufficiente è uno degli aspetti critici riguardante l'attività su coperture. Può capitare infatti che il lavoratore cada e rimanga appeso al sistema di arresto caduta che ne ha impedito l'impatto al suolo. Il lavoratore non più autosufficiente può trovarsi dunque in situazione di incoscienza e non può restarvi per tanto tempo.

Per effettuare il salvataggio è prioritario utilizzare le attrezzature eventualmente disponibili in cantiere con le quali si è effettuato l'accesso (e/o sbarco). Possono essere utilizzate le piattaforme di lavoro mobili elevabili (PLE) ed i trabattelli: attraverso di esse il lavoratore può essere soccorso senza l'ausilio di altri mezzi. Qualora ciò non sia possibile vanno utilizzati dei DPI specifici, i sistemi di salvataggio.

Un sistema di salvataggio comprende:

- un'imbracatura;
- un dispositivo di sollevamento per salvataggio;

- una fune di salvataggio;
- dei connettori;
- un ancoraggio.

Un sistema di salvataggio è un sistema di protezione individuale dalle cadute con il quale una persona può salvare sé o altri, in maniera tale che sia prevenuta la caduta libera.

Il dispositivo di sollevamento per salvataggio può essere costituito da un discensore autofrenante che consente di controllare la velocità di discesa, posizionarsi senza chiave di arresto e spostarsi su una superficie inclinata. Alcuni di questi dispositivi sono in grado di ridurre i rischi d'incidente in caso di errato utilizzo (funzione antipánico).



Figura 5.5.6-1 - Esempio di discensore autofrenante

Per essere soccorso il lavoratore non più autosufficiente deve essere raggiunto dai lavoratori incaricati.

Occorre valutare la possibilità di una calata verticale al suolo del lavoratore o di un eventuale suo spostamento in altra posizione più idonea per la discesa. In molte situazioni il lavoratore non più autosufficiente può trovarsi in posizioni che non permettono ai lavoratori incaricati del salvataggio di calarlo direttamente al suolo. In questi casi sarà necessario l'intervento dei corpi specializzati nel soccorso e recupero.

Nelle attività su coperture in alcuni casi si può effettuare la calata verticale che consiste nel far scendere al suolo il lavoratore non più autosufficiente lungo una traiettoria verticale rispetto alla posizione in cui si trova il lavoratore a seguito di caduta.

Esistono due situazioni tipiche:

- il lavoratore incaricato del salvataggio manovra la discesa al suolo del lavoratore non più autosufficiente raggiungendolo e portandolo con sé

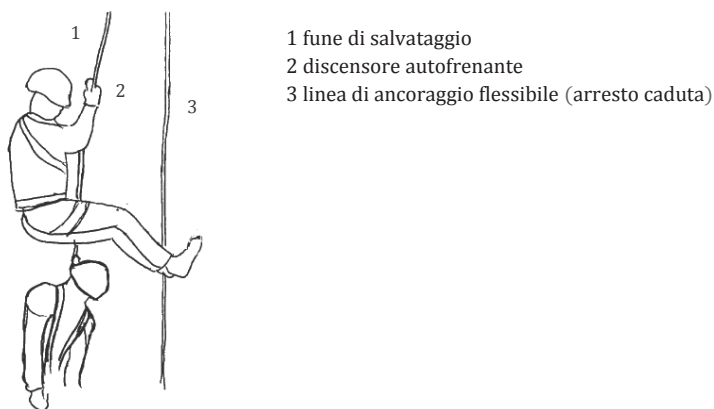


Figura 5.5.6-2 -Esempio di sistema di salvataggio - Caduta da copertura

- il lavoratore incaricato del salvataggio manovra la discesa al suolo del lavoratore non più autosufficiente restando fermo in una posizione.

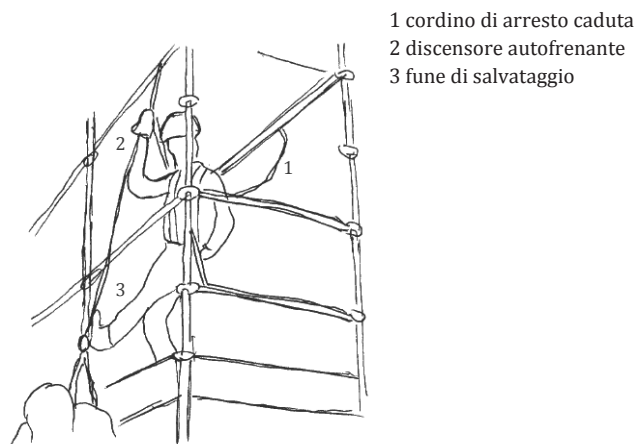


Figura 5.5.6-3 -Esempio di sistema di salvataggio - Caduta da ponteggio

Tale attività si concretizza nella realizzazione delle seguenti macrofasi:

- ancoraggio temporaneo effettuato ad esempio tramite fettuccia, in un punto del sistema di ancoraggio in copertura, il più possibile sulla verticale passante per la posizione del lavoratore,
- collegamento all'ancoraggio temporaneo della fune di salvataggio e del discensore,
- discesa del lavoratore incaricato del salvataggio verso lavoratore non più autosufficiente e collegamento della fune di salvataggio,
- sollevamento del lavoratore non più autosufficiente (effettuato ad esempio tramite un paranco a corda) e scollegamento del cordino di arresto caduta. Se non si riesce a sollevare il lavoratore non più autosufficiente va tagliato l'assorbitore di energia,
- discesa al suolo del lavoratore non più autosufficiente tramite il discensore.

Riferimenti bibliografici e normativi

[Cor-013] L. Cortis - Relazione dal titolo *“Pianificazione e misure di sicurezza da adottare nelle attività in copertura”*. Convegno nazionale *“Sistema linea vita - Misure di prevenzione e protezione nei lavori in quota per la manutenzione delle coperture. Le diverse procedure Regionali”* organizzato a Bologna nell’ambito di Ambiente Lavoro dal COE il 17 ottobre 2013.

[Cor-015] L. Cortis - *“Legislazione, normazione e classificazione dei sistemi di ancoraggio”* pubblicato su *“La sicurezza nei lavori sulle coperture - Sistemi di prevenzione e protezione contro la caduta dall’alto”*, INAIL, 2015.

[Fab-013] F.M. Fabiani - Relazione dal titolo *“Gli «special design» delle scale portatili e dei trabattelli”* Seminario nazionale *“La legislazione, la normativa ed i fattori di rischio per le scale portatili ed i trabattelli”* organizzato a Bologna nell’ambito del SAIE dall’INAIL il 19 ottobre 2013.

[Fab-015] F.M. Fabiani - *“I ponteggi come protezione collettiva in relazione ai lavori su coperture”* pubblicato su *“La sicurezza nei lavori sulle coperture - Sistemi di prevenzione e protezione contro la caduta dall’alto”*, INAIL, 2015.

[Ros-013] L. Rossi - Relazione dal titolo *“I sistemi di ancoraggio e di protezione dalle cadute. Criticità e prospettive future”*. Convegno nazionale *“Sistema linea vita - Misure di prevenzione e protezione nei lavori in quota per la manutenzione delle coperture. Le diverse procedure Regionali”* organizzato a Bologna nell’ambito di Ambiente Lavoro dal COE il 17 ottobre 2013.

[Ros-014/1] L. Rossi - *“Impiego di scale portatili e trabattelli per l’accesso e i lavori in copertura”* pubblicato su *Ambiente & Sicurezza* n.6, New Business Media Srl, 25 marzo 2014.

[Ros-014/2] L. Rossi - *“Ancoraggi. Requisiti prestazionali e geometrici per la sicurezza in copertura”* pubblicato su *Tecnologie & Soluzioni* n.2, New Business Media Srl, marzo-aprile 2014.

[Ros-014/3] L. Rossi - *“Scale portatili e trabattelli in copertura: la riduzione del rischio durante l’uso”* pubblicato su *Ambiente & Sicurezza* n.11, New Business Media Srl, 10 giugno 2014.

[Ros-015/1] L. Rossi - *“La valutazione del rischio in relazione agli ancoraggi da effettuare per i DPC ed i DPI nei lavori su coperture”* pubblicato su *“La sicurezza nei lavori sulle coperture - Sistemi di prevenzione e protezione contro la caduta dall’alto”*, INAIL, 2015.

[Ros-015/2] L. Rossi - *“Cadute dall’alto - Completato il trittico sugli ancoraggi”* pubblicato su *Ambiente & Sicurezza* n.1, New Business Media Srl, 26 dicembre 2015.

[Ros-016/1] L. Rossi - *“Le misure preventive e protettive per gli interventi sulle coperture”* pubblicato su *Ambiente & Sicurezza* n. 2, New Business Media Srl, 3 febbraio 2016.

[Ros-016/2] L. Rossi - *“Lavori in quota: informazione, formazione e addestramento tutti i contenuti”*

fra legislazione ed esperienza” pubblicato su Ambiente & Sicurezza n. 5, New Business Media Srl, 16 marzo 2016.

[Ros-016/3] L. Rossi - *“Un tirante d'aria contro gli impatti”* pubblicato su Tecnologie & Soluzioni per l'Ambiente e la Sicurezza n.4, New Business Media Srl, luglio-agosto 2016.

[Ros-017] L. Rossi - *“Sicurezza in copertura- Quali misure adottare”* pubblicato su Ambiente & Sicurezza n.1, New Business Media Srl, gennaio 2017.

[Sva-015] D.G. Svampa - *“Dispositivi di protezione collettiva nei lavori in copertura”* pubblicato su *“La sicurezza nei lavori sulle coperture - Sistemi di prevenzione e protezione contro la caduta dall'alto”*, INAIL, 2015.

[Cor, Ros-014] L. Cortis, L. Rossi - *“Dispositivi di ancoraggio sui tetti: permanenti o rimovibili?”* pubblicato su Ambiente & Sicurezza n.13, New Business Media Srl, 8 luglio 2014.

[Cor, Ros-015] L. Cortis, L. Rossi - *“Ancoraggi permanenti e non permanenti: una circolare interministeriale mette chiarezza”* pubblicato su Ambiente & Sicurezza n.5, New Business Media Srl, 18 marzo 2015.

[Cor, Ros-016] L. Cortis, L. Rossi - *“Ancoraggi permanenti, l'Unione europea conferma la correttezza del percorso italiano”* pubblicato su Ambiente & Sicurezza n.2, New Business Media Srl, 3 febbraio 2016.

[Ros, Fol-015] L. Rossi, P. Folloni - *“Con la nuova guida UNI 11560 i sistemi di ancoraggio permanenti garantiscono la sicurezza in copertura”* pubblicato su Ambiente & Sicurezza n.2, New Business Media Srl, 4 febbraio 2015.

[CRG-015] L. Cortis, L. Rossi, S. Galimberti - *“Ancoraggi permanenti pubblicata la nuova norma UNI”* pubblicato su Ambiente & Sicurezza n.8, New Business Media Srl, 6 maggio 2015.

[CFRS-15] L. Cortis, F.M. Fabiani, L. Rossi, D.G. Svampa - *“Nuovi strumenti per la valutazione dello scivolamento e ribaltamento delle scale portatili”*, INAIL, 2015.

[RCFSRV-014] L. Rossi, L. Cortis, F. M. Fabiani, D.G. Svampa, C. Ratti, C. Vitale - *“Analisi delle caratteristiche funzionali e di resistenza di differenti tipi di parapetti provvisori prefabbricati utilizzati nei cantieri temporanei o mobili”*, INAIL, 2014.

Legislazione nazionale

Circolare del Ministero del Lavoro e Politiche Sociali del 13/2/2015, n.3

Dispositivi di ancoraggio per la protezione contro le cadute dall'alto - Chiarimenti.

Decreto interministeriale 9 settembre 2014

Modelli semplificati per la redazione del piano operativo di sicurezza (POS), del piano di sicurezza

e di coordinamento (PSC) e del fascicolo dell'opera (FO) nonché del piano di sicurezza sostitutivo (PSS).

Regolamento (UE) del Parlamento europeo e del Consiglio 9 marzo 2011, n. 305/11/UE
Condizioni armonizzate per la commercializzazione dei prodotti da costruzione e che abroga la direttiva 89/106/CEE del Consiglio.

Circolare del Ministero del Lavoro e delle Politiche Sociali 27 agosto 2010, n. 29
Capo II, Titolo IV, del D.Lgs. n. 81/2008 e s.m.i. - Quesiti concernenti le norme per la prevenzione degli infortuni sul lavoro nelle costruzioni e nei lavori in quota.

D.lgs. 27 gennaio 2010, n. 17
Attuazione della direttiva 2006/42/CE, relativa alle macchine e che modifica la direttiva 95/16/CE relativa agli ascensori.

D.lgs. 9 aprile 2008, n. 81 e s.m.i.
Attuazione dell'articolo 1 della legge 3 agosto 2007, n. 123, in materia di tutela della salute e della sicurezza nei luoghi di lavoro.

DM 14 Gennaio 2008
Norme tecniche per le costruzioni.

Circolare del Ministero del Lavoro e della Previdenza Sociale del 3 novembre 2006 n. 30
Chiarimenti concernenti i ponteggi su ruote (trabattelli) ed altre attrezzature per l'esecuzione di lavori temporanei in quota in relazione agli obblighi di redazione del piano di montaggio, uso e smontaggio (Pi.M.U.S.) e di formazione.

D.lgs. 6 settembre 2005, n. 206 e s.m.i.
Codice del consumo, a norma dell'articolo 7 della legge 29 luglio 2003, n. 229.

D.lgs. 4 dicembre 1992, n. 475 e s.m.i.
Attuazione della direttiva 89/686/CEE del Consiglio del 21 Dicembre 1989, in materia di ravvicinamento delle legislazioni degli Stati membri relative ai Dispositivi di protezione individuale.

Circolare Ministero del lavoro e della previdenza sociale 132/91
Istruzioni per la compilazione delle relazioni tecniche per ponteggi metallici fissi a montanti e traversi prefabbricati. Istruzioni di calcolo per ponteggi metallici ad elementi prefabbricati ed altre opere provvisorie.

Circolare Ministero del lavoro e della previdenza sociale 44/90
Istruzioni per la compilazione delle relazioni tecniche per ponteggi metallici fissi a telai prefabbricati.

Circolare del Ministero del Lavoro e Previdenza Sociale 20 gennaio 1982 n°13

Sicurezza nell'edilizia: sistemi e mezzi anticaduta, produzione e montaggio di elementi prefabbricati in c.a. e c.a.p. manutenzione delle gru a torre automontati.

Circolare Ministero del lavoro e della previdenza sociale 85/78
Autorizzazione alla costruzione e all'impiego di dei ponteggi. Art. 30 e seguenti del DPR 164/56.

Legislazione regionale

Decreto del Presidente della Giunta regionale del Piemonte 23 maggio 2016, n. 6/R.
Regolamento regionale recante: "Norme in materia di sicurezza per l'esecuzione dei lavori in copertura (Articolo 15, legge regionale 14 luglio 2009 n. 20). Abrogazione del regolamento regionale 16 maggio 2016 n. 5/R".

Decreto del Presidente della Giunta regionale della Toscana 18 dicembre 2013, n. 75/R
Regolamento di attuazione dell'articolo 82, comma 15, della legge regionale 3 gennaio 2005, n. 1 (Norme per il governo del territorio). Abrogazione del regolamento approvato con D.P.G.R.T. 62/R/2005.

Legge Regionale dell'Umbria del 17 settembre 2013, n. 16.
Norme in materia di prevenzione delle cadute dall'alto.

Legge Regionale della Liguria del 17 dicembre 2012, n. 43
Modifiche ed integrazioni alla legge regionale 15 febbraio 2010, n. 5 (Norme per la prevenzione delle cadute dall'alto nei cantieri edili).

Decreto della Regione Siciliana del 5 settembre 2012
Norme sulle misure di prevenzione e protezione dai rischi di caduta dall'alto da predisporre negli edifici per l'esecuzione dei lavori di manutenzione sulle coperture in condizioni di sicurezza.

Deliberazione della Giunta del Veneto n.97 del 31 1 2012
Approvazione note di indirizzo per l'applicazione dell'art. 79 bis della L.R. 61/85, come modificata dalla L.R. n. 4/2008, aggiornamento delle istruzioni tecniche per la predisposizione delle misure preventive e protettive per l'accesso, il transito e l'esecuzione dei lavori di manutenzione in quota in condizioni di sicurezza.

Legge Regionale dell'Emilia Romagna del 2 marzo 2009, n.2
Tutela e sicurezza del lavoro nei cantieri edili e di ingegneria civile. Ad essa è collegata la deliberazione della Giunta dell'Emilia Romagna 844/2015 contenente l'"Atto di indirizzo e coordinamento per la prevenzione delle cadute dall'alto nei lavori in quota nei cantieri edili e di ingegneria civile, ai sensi dell'art. 6 della L.R. 2 marzo 2009, n. 2; dell'articolo 16 della legge regionale 24 marzo 2000 n. 20".

Legge Provinciale di Trento del 9 febbraio 2007, n.3
Prevenzione delle cadute dall'alto e promozione della sicurezza sul lavoro a cui è collegato il Decreto del Presidente della Provincia 25 febbraio 2008, n. 7- 114/leg "Regolamento tecnico per la

prevenzione dei rischi di infortunio a seguito di cadute dall'alto nei lavori di manutenzione ordinaria sulle coperture”.

Norme tecniche

UNI EN 131/1:2011 - Scale Parte 1: Termini, tipi, dimensioni funzionali.

UNI EN 131/2:2012 - Scale Parte 2: Requisiti, prove e marcatura.

UNI EN 131/3:2007 - Scale Parte 3: Istruzioni per l'utilizzatore.

UNI EN 280:2015 - Piattaforme di lavoro mobili elevabili - Calcoli per la progettazione - Criteri di stabilità - Costruzione - Sicurezza - Esami e prove.

UNI EN 341:2011 - Dispositivi individuali per la protezione contro le cadute - Dispositivi di discesa per salvataggio.

UNI EN 353/1:2014 - Dispositivi individuali per la protezione contro le cadute - Dispositivi anticaduta di tipo guidato comprendenti una linea di ancoraggio - Parte 1: Dispositivi anticaduta di tipo guidato comprendenti una linea di ancoraggio rigida.

UNI EN 353/2:2003 - Dispositivi di protezione individuale contro le cadute dall'alto - Dispositivi anticaduta di tipo guidato comprendenti un'alinea di ancoraggio flessibile.

UNI EN 354:2010 - Dispositivi individuali per la protezione contro le cadute - Cordini.

UNI EN 355:2003 - Dispositivi di protezione individuale contro le cadute dall'alto - Assorbitori di energia.

UNI EN 358:2001 - Dispositivi di protezione individuale per il posizionamento sul lavoro e la prevenzione delle cadute dall'alto - Cinture di posizionamento sul lavoro e di trattenuta e cordini di posizionamento sul lavoro.

UNI EN 360:2003 - Dispositivi di protezione individuale contro le cadute dall'alto - Dispositivi anticaduta di tipo retrattile.

UNI EN 361:2003 - Dispositivi di protezione individuale contro le cadute dall'alto - Imbracature per il corpo.

UNI EN 362:2005 - Dispositivi di protezione individuale contro le cadute dall'alto - Connettori.

UNI EN 363:2008 - Dispositivi individuali per la protezione contro le cadute - Sistemi individuali per la protezione contro le cadute.

UNI EN 364:1993 - Dispositivi di protezione individuale contro le cadute dall'alto - Metodi di prova.

UNI EN 365:2005 - Dispositivi di protezione individuale contro le cadute dall'alto - Requisiti generale per le istruzioni per l'uso, la manutenzione, l'ispezione periodica, la riparazione, la marcatura e l'imballaggio.

UNI EN 516:2006 - Accessori prefabbricati per coperture - Installazioni per l'accesso al tetto. Passerelle, piani di camminamento e scalini posapiede.

UNI EN 517:2006 - Accessori prefabbricati per coperture - Ganci di sicurezza da tetto.

UNI EN 795:2012 - Dispositivi individuali per la protezione contro le cadute - Dispositivi di ancoraggio.

UNI EN 813:2008 - Dispositivi individuali per la protezione contro le cadute - Cinture con cosciali.

UNI EN 1004:2005 - Torri mobili di accesso e di lavoro costituite da elementi prefabbricati - Materiali, dimensioni, carichi di progetto, requisiti di sicurezza e prestazionali.

UNI EN 1263-1:2015: Attrezzature provvisorie di lavoro - Reti di sicurezza - Requisiti di sicurezza, metodi di prova.

UNI EN 1263-2:2015: Attrezzature provvisorie di lavoro - Reti di sicurezza - Requisiti di sicurezza per i limiti di posizionamento.

UNI EN 1298:1998 - Torri mobili da lavoro. Regole e linee guida per la preparazione di un manuale d'istruzioni.

UNI EN 1496:2007 - Dispositivi individuali per la protezione contro le cadute - Dispositivi di sollevamento per salvataggio.

UNI EN 1497:2008 - Dispositivi individuali per la protezione contro le cadute - Imbracature di salvataggio.

UNI EN 1498:2007 - Dispositivi individuali per la protezione contro le cadute - Cinghie di salvataggio.

UNI EN 1868:2000 - Dispositivi di protezione individuale contro le cadute dall'alto - Lista dei termini equivalenti.

UNI EN 1891:2001 - Dispositivi di protezione individuale per la prevenzione delle cadute dall'alto - Corde con guaina a basso coefficiente di allungamento.

UNI 11158:2015 - Dispositivi di protezione individuale contro le cadute dall'alto - Sistemi di protezione individuale dalle cadute - Guida per la selezione e l'uso.

UNI 11560:2014 - Sistemi di ancoraggio permanenti in copertura - Guida per l'individuazione, la configurazione, l'installazione, l'uso e la manutenzione.

UNI 11578:2015 - Dispositivi di ancoraggio destinati all'installazione permanente - Requisiti e metodi di prova.

UNI EN 13374:2013 - Sistemi temporanei di protezione dei bordi - Specifiche di prodotto, metodi di prova.

UNI CEN/TS 16415:2013 - Dispositivi individuali per la protezione contro le cadute - Dispositivi di ancoraggio - Raccomandazioni per dispositivi di ancoraggio per l'uso da parte di più persone contemporaneamente.

ETAG 001:2010 - Linea guida per il rilascio del benessere tecnico europeo di ancoranti metallici da utilizzare nel calcestruzzo.

I Quaderni di ricerca

- 1 - G. Ciriello, M. De Felice, R. Mosca, M. Veltroni, *Infortuni sul lavoro. Un modello di lettura (della numerosità) su "open data" dell'Inail.*
- 2 - L. Cortis, F. M. Fabiani, C. Ratti, L. Rossi, D. G. Svampa, C. Vitale, *Analisi e valutazione del comportamento dell'assorbitore di energia nei sistemi di arresto caduta con differenti masse di prova.*
- 3 - P. Rossi, *Danno biologico: monitoraggio, criticità e prospettive d'interesse medico-legale a dieci anni dall'introduzione della nuova disciplina.*
- 4 - M. De Felice, A. Goggiamani, R. Mosca, M. Veltroni, *Malattie professionali. Un modello di lettura (della numerosità) su "open data" dell'Inail.*
- 5 - L. Cortis, F. M. Fabiani, L. Rossi, D. G. Svampa, *Nuovi strumenti per la valutazione dello scivolamento e ribaltamento delle scale portatili.*
- 6 - L. Cortis, F. M. Fabiani, L. Rossi, D. G. Svampa, *Determinazione della resistenza caratteristica dei dispositivi di collegamento montante-traverso nei ponteggi metallici fissi di facciata.*
- 7 - S. Carruba, R. Grimaldi, M. Sparro, S. Tomasini, *Vendor Rating: il modello di valutazione delle forniture IT dell'INAIL*
- 8 - P. Agnello, S. M. Ansaldi, *Una proposta di ontologia per gli Open Data Inail sugli infortuni: dalla numerosità dei dati alla gestione della conoscenza*
- 9 - A. Alvino, A. Antonini, C. Delle Site, A. Di Loreto, F. Giacobbe, D. Lega, E. Pichini, M.A. Pierdominici, L. Ricciardi, A. Tonti, *Analisi delle cause di rottura di materiali metallici: esempi di applicazione.*
- 10 - L. Cortis, F. M. Fabiani, L. Rossi, D. G. Svampa, *Light workers e criticità dell'assorbitore di energia nei sistemi di arresto caduta.*
- 11 - S. Carruba, R. Grimaldi, M. Sparro, S. Tomasini, *Vendor Rating: la valutazione delle forniture IT dell'Inail per il 2015.*
- 12 - L. Cortis, F. M. Fabiani, L. Rossi, D. G. Svampa, *Metodologia per prove di rigidezza e resistenza per i dispositivi di collegamento montante-traverso nei ponteggi metallici fissi di facciata.*
- 13 - R. Giovinazzo, E. Guerrera, M. Mameli, D. Sarto, M. Veltroni, *Analisi della contaminazione microbiologica degli ambienti di lavoro. Valutazione della qualità del dato analitico nel conteggio microbico su piastra e nelle prestazioni dell'operatore*
- 14 - P. Agnello, F. Bracco, C. Brunel, M. Masini, T. F. Piccinno, A. Sedaoui, D. Tazi, *Promuovere la sicurezza nelle organizzazioni attraverso manager resilienti.*

